

устройство, а затем решетка из нержавеющей стали. Монтажные заглушки подлежат утилизации.

## Паспорт



**HL310NH.2-3000**

### Назначение:

Трап предназначен для отвода в дождевую канализацию дождевой и талой воды с балконов и террас.

### Описание:

Трап с вертикальным выпуском DN50/75/110, корпусом с гидроизоляционным полимербитумным полотном, с надставным элементом из ПП, подрамником из нержавеющей стали и решеткой из нержавеющей стали для предотвращения попадания в ливнесток посторонних предметов, с механическим запахозапирающим устройством из ABS.

### Комплектация:

1. Корпус трапа из ПЭ с фартуком из полимербитумного полотна Ø420 мм, и вертикальным выпуском DN50/75/110.
2. Плоский листоуловитель HL181.
3. Надставной элемент из ПП, с подрамником из нержавеющей стали и с незамерзающим механическим запахозапирающим устройством из ABS.
4. Решетка 115x115 мм из нержавеющей стали.
5. Монтажная заглушка 123x123 мм.

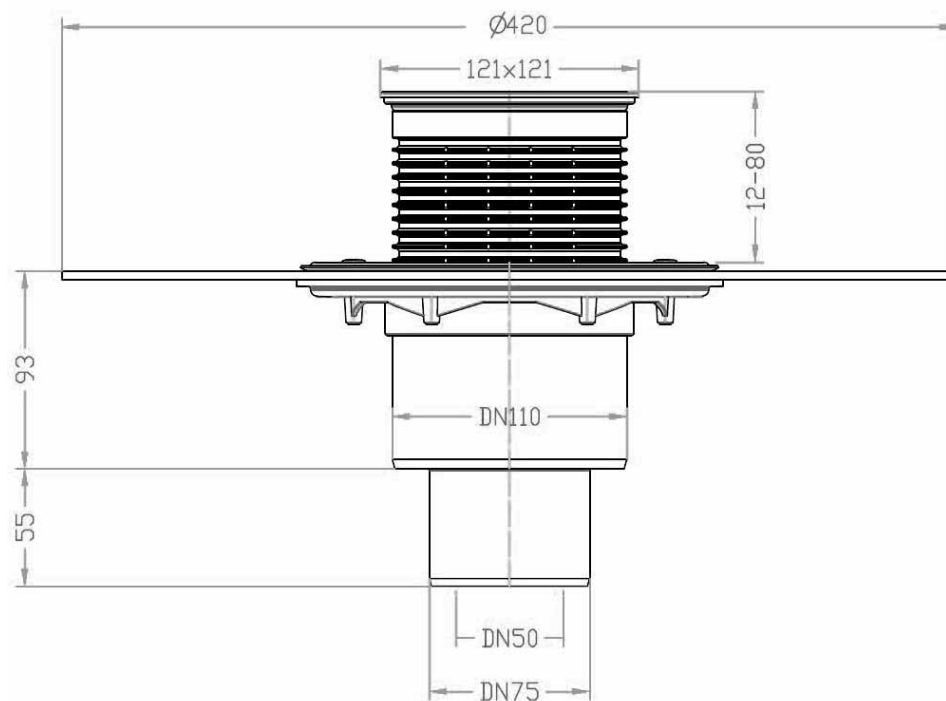
### Технические характеристики:

Артикул	Присоединительные размеры	Пропускная способность	Вес
HL310NH.2-3000	DN50/75/110	0,9 л/с	1 728 г

Максимальная разрешенная нагрузка	до 300 кг.
Рабочая температура	от -40 до 100°C
Срок службы	не менее 50 лет

### Особенности монтажа:

1. При необходимости обогрева трапа используется комплект для электрообогрева HL82.
2. Корпус трапа устанавливается на несущую конструкцию.
3. Слой гидроизоляции – наплавляемый материал на битумной основе сваривается пламенем пропановой горелки или горячим воздухом с гидроизоляционным «фартуком» корпуса трапа с перехлестом 100-150 мм.
4. Высота надставного элемента трапа регулируется от 12 до 70 мм (подрезается по высоте стяжки). При необходимости увеличить высоту применяются удлинители HL340N.



**HL310NH.2-3000**

5. Выпускной патрубок трапа HL310NH-3000 предназначен для соединения с любой канализационной раструбной трубой из ПВХ или ПП (REHAU, WAVIN и т.д.). Если для ливневой канализации применяются стальная или чугунная безраструбная труба (SML), необходимо использовать переходник с ПП/ПВХ на Чугун/Сталь, например, DN50 – HL9/50, DN75 – HL9/7, DN110 – HL9/1 и т.п.

6. До завершения монтажных работ, для исключения попадания посторонних предметов в систему канализации, в корпус трапа устанавливается плоский листоуловитель (идёт в комплекте). Перед установкой надставного элемента, который подрезается в зависимости от необходимой высоты, он удаляется. **Подрезать корпус нельзя! Это приведёт к снижению пропускной способности трапа.**

В надставной элемент также может устанавливаться монтажная заглушка для предотвращения его повреждения или деформации. После завершения монтажных работ в надставной элемент устанавливается запахозапирающее