



standartpark®
ИНЖЕНЕРНОЕ ОБУСТРОЙСТВО ТЕРРИТОРИИ

СИСТЕМЫ ПОВЕРХНОСТНОГО ВОДОТВОДА

МИССИЯ Standartpark:

Изменить облик наших домов, дворов, улиц и городов

- Мы повышаем комфорт и безопасность жизненного пространства человека, разрабатывая и поставляя комплексные решения для сбора, очистки, отвода воды и обустройства территории.
- Мы находимся рядом с клиентами и обеспечиваем высокий уровень сервиса и технической поддержки.



Компания «Стандартпарк» сегодня	2
Почему СТАНДАРТПАРК?	3
Мы – производитель	4

ПОВЕРХНОСТНЫЙ ВОДООТВОД	7
Типы поверхностного водоотвода	8
Классы нагрузок	9
Пропускная способность	10
Расход герметика	12
Герметики	13

ЛИНЕЙНЫЙ ВОДООТВОД СЕРИЯ BASIC / СТАНДАРТНАЯ	15
---	----

ЛИНЕЙНЫЙ ВОДООТВОД СЕРИЯ DRIVE	45
---	----

ЛИНЕЙНЫЙ ВОДООТВОД СЕРИЯ МАХ / УСИЛЕННАЯ	67
---	----

ТОЧЕЧНЫЙ ВОДООТВОД. СТАНДАРТНАЯ СЕРИЯ	111
--	-----

ТОЧЕЧНЫЙ ВОДООТВОД. УСИЛЕННАЯ СЕРИЯ	121
--	-----

РЕКОМЕНДАЦИИ ПО МОНТАЖУ СИСТЕМ ПОВЕРХНОСТНОГО ВОДООТВОДА	137
---	-----

ПРОЕКТИРОВАНИЕ СИСТЕМ ВОДООТВОДА	151
---	-----

/ Компания «Стандартпарк» сегодня



Более 15 лет
опыта на рынке
водоотвода



28 торговых
представительства
в 6 странах



Более 300
независимых
дистрибьюторов



1241
наименования
товаров



7 собственных
брендов



Полное соответствие
продукции стандартам
ISO 9001



Команда
профессионалов
из 453 сотрудников



101 500 погонных
метров водоотвода
ежегодно

Наши клиенты:



ТЮМЕНСКАЯ НЕФТЯНАЯ КОМПАНИЯ



ЛУКОЙЛ



ENKA



/ Почему СТАНДАРТПАРК?

ЕСЛИ ВАМ НЕОБХОДИМО:

- Организовать отвод ливневых и сточных вод на дорогах, площадях, вблизи сооружений
- Отвести промышленные стоки на пищевом производстве
- Очистить воду от песка, масла, нефтепродуктов или жира
- Построить металлические площадки и лестницы на предприятии
- Обустроить придверную зону системами грязезащиты
- Укрепить откосы, склоны, дороги армирующими материалами
- Создать красивый ландшафт и зеленые парковки

МЫ ПРОКОНСУЛЬТИРУЕМ Вас любым удобным способом

МЫ СПРОЕКТИРУЕМ решение для Вашего объекта

- Произведем гидравлические расчеты
- Подготовим техническое решение
- Оформим проект в соответствии с необходимыми стандартами
- Сформируем спецификацию продукции
- Предоставим рекомендации по монтажу и эксплуатации
- Осуществим доставку продукции на Ваш объект

МЫ ОРГАНИЗУЕМ доставку необходимой продукции до Вашего объекта

/ Мы – производитель

1. Лидерство и инновации

В 2000 году Стандартпарк стал первым производителем поверхностного водоотвода в России. Мы были пионерами в вибропрессовании фибробетона и в изготовлении полимербетона. Мы первыми пришли к клиенту в регионы со своими складами и сотрудниками. Мы «слышим» клиента, обладаем новейшими мировыми разработками и поэтому остаёмся лидерами.

2. Производственная структура

Стандартпарк – это пять заводов, которые прессуют, льют и штампуют бетон, полимербетон, пластик и металл на оборудовании мировых лидеров машиностроения. Это два логистических центра комплектации продукции и собственное конструкторское бюро. Это оптимальное сочетание немецкой надежности, итальянской точности и российского трудолюбия.



3. Управление качеством

В 2009 году производство Стандартпарк было сертифицировано согласно мировым стандартам ISO 9001. Система управления качеством продукции, процессами и услугами охватывает планирование, разработку изделий, закупку сырья и комплектующих, анализ и подбор поставщиков, создание и обработку изделий, их доставку, а также обучение персонала.

В Стандартпарке построена функциональная «вертикаль» качества, в которую входят эксперт по качеству всей группы компаний, менеджеры по качеству на каждом производстве, эксперты-технологи и собственные испытательные лаборатории.


4. Люди

Стандартпарк разработал 17 внутренних учебных курсов, внедрил систему подбора и аттестации персонала, использует программы наставничества. Личное развитие сотрудника – это часть его работы.

Инновационные идеи, молодые специалисты, знания и опыт профессионалов позволяют воплощать в жизнь лучшие технические и технологические решения для бизнеса Стандартпарк и его клиентов.

- Сертификат соответствия продукции на системы поверхностного водоотвода;
- Сертификат на систему управления качеством ISO 9001:2009 на производстве бетонных и полимербетонных изделий





**Дублер Курортного проспекта,
г. Сочи**
Лоток Vetomax DN 300

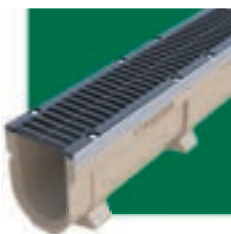
ПОВЕРХНОСТНЫЙ ВОДООТВОД

Типы поверхностного водоотвода	8
Классы нагрузок	9
Пропускная способность	10
Расход герметика	12
Герметики	13



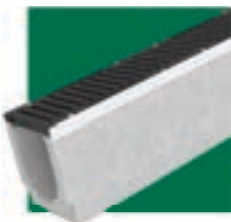
**ЛИНЕЙНЫЙ ВОДООТВОД
СЕРИЯ BASIC / СТАНДАРТНАЯ**

15



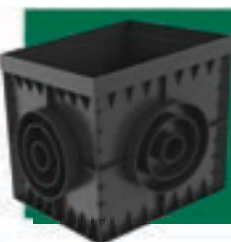
**ЛИНЕЙНЫЙ ВОДООТВОД
СЕРИЯ DRIVE**

45



**ЛИНЕЙНЫЙ ВОДООТВОД
СЕРИЯ MAX / УСИЛЕННАЯ**

67



**ТОЧЕЧНЫЙ ВОДООТВОД.
СТАНДАРТНАЯ СЕРИЯ**

111



**ТОЧЕЧНЫЙ ВОДООТВОД.
УСИЛЕННАЯ СЕРИЯ**

121

/ Типы поверхностного водоотвода

Линейный водоотвод применяется для сбора талых и дождевых вод со значительной площади



Точечный водоотвод применяется для локального сбора талых и дождевых вод



В настоящее время линейный и точечный водоотводы применяются в системе ливневой канализации и дополняют друг друга своим функциональным предназначением.

Лотки **линейного водоотвода** собирают и отводят воду с протяженных поверхностей, тем самым обеспечивают сохранность дорожного покрытия, фундаментов.

Точечный водоотвод выполняет либо функцию локального сбора воды, в случае если вертикальная планировка объекта не позволяет отвести воду лотками, либо – ревизионного колодца, который обеспечивает доступ к закрытым сетям канализационных труб, выполняет функцию пескоуловителя. Также система точечного водоотвода активно применяется при сборе дождевой воды, поступающей в дождеприемник по водосточным трубам.

/ Серии продукции TM Standartpark

В зависимости от области применения, вся продукция для поверхностного водоотвода делится на три серии:



Серия Basic / Стандартная

Для небольших нагрузок, класса A15 - C250. Идеальна для коттеджного и малоэтажного строительства.



Серия Drive

Новинка Стандартпарк 2014г. для нагрузок класса D400. Оптимальное сочетание технологичного дизайна, цены и выполняемых функций для АЗС, паркингов, заездов в частные гаражи.



Серия Max / Усиленная

Продукция для повышенных нагрузок до класса F900: автомагистралей, аэродромов, промышленных объектов с высокой проходимостью.



/ Классы нагрузок и области применения продукции

Классификация нагрузок согласно EN 1433

Каждое изделие рассчитано на определенный класс нагрузки. Классы нагрузок помогут правильно выбрать лотки и решетки согласно требованиям вашего объекта и избежать проблем при его дальнейшей эксплуатации.

Серия Basic (стандартная)		A 15 (15 kN)	<ul style="list-style-type: none"> • Пешеходные зоны • Велосипедные дорожки • Благоустройство дворов
		B 125 (125 kN)	<ul style="list-style-type: none"> • Парковки для легковых автомобилей • Гаражи для легковых автомобилей
		C 250 (250 kN)	<ul style="list-style-type: none"> • Тротуары • Предприятия автосервиса
Серия Drive		D 400 (400 kN)	<ul style="list-style-type: none"> • Обочины дорог • АЗС • Объекты транспортной и городской инфраструктуры с неинтенсивным движением
		E 600 (600 kN)	<ul style="list-style-type: none"> • Автомагистрали • Объекты транспортной и городской инфраструктуры с интенсивным движением • Транспортные терминалы и склады.
Серия Max		F 900 (900 kN)	<ul style="list-style-type: none"> • Взлётные полосы аэропортов • Объекты с особо тяжелыми нагрузками на дорожное покрытие

Пропускная способность

Сечение	Тип СПВ, класс нагрузки	Высота, мм	Артикул	в зависимости от угла наклона лотка								
				0,3 %	0,5 %	1 %	1,5 %	2 %	2,5 %	3%	5 %	10 %
BetoMax												
DN100	Basic	130	4000	3,78	4,87	6,89	8,44	9,75	10,90	11,94	15,41	21,80
	Drive	210	040071334	8,21	10,60	14,99	18,36	21,20	23,70	25,97	33,52	47,41
DN110	D E	230	0410*	9,93	12,81	18,12	22,20	25,63	28,65	31,39	40,52	57,31
	D E	180	0415*	5,13	6,62	9,37	11,47	13,24	14,81	16,22	20,94	29,62
	D E	130	0414*	1,04	1,34	1,90	2,32	2,68	3,00	3,28	4,24	5,99
DN150	Drive	100	04227134	2,16	2,79	3,95	4,84	5,59	6,25	6,84	8,83	12,49
	Drive	210	04247134	9,89	12,77	18,06	22,12	25,54	28,56	31,28	40,38	57,11
	Drive	260	04257134	17,38	22,44	31,74	38,87	44,88	50,18	54,97	70,96	100,36
	Drive	310	04207134	25,28	32,64	46,15	56,53	65,27	72,98	79,94	103,20	145,95
DN160	E	310	0430*	24,91	32,16	45,48	55,71	64,32	71,92	78,78	101,71	143,83
	E	260	0435*	16,41	21,18	29,96	36,69	42,36	47,36	51,88	66,98	94,73
	E	210	0434*	8,48	10,95	15,48	18,96	21,89	24,47	26,81	34,61	48,95
	E Parking	100	0431*	0,51	0,65	0,92	1,13	1,31	1,46	1,60	2,06	2,92
DN200	D E F	335	0450*	37,91	48,94	69,21	84,76	97,87	109,43	119,87	154,75	218,85
	D E F	285	0455*	26,19	33,81	47,81	58,56	67,62	75,60	82,81	106,91	151,20
	D E F	235	0454*	15,18	19,60	27,72	33,95	39,21	43,83	48,02	61,99	87,67
DN300	D E F	610	0476*	191,85	247,68	350,27	428,99	495,35	553,82	606,68	783,22	1107,64
	D E F	560	0476*/10-10	168,80	217,92	308,19	377,45	435,84	487,28	533,79	689,12	974,57
	D E F	510	0476*/20-20	145,99	188,47	266,54	326,44	376,94	421,44	461,66	596,00	842,87
	D E F	460	0476*/30-30	123,49	159,42	225,45	276,12	318,84	356,47	390,50	504,13	712,95
	D E F	410	0470*	90,06	116,26	164,42	201,37	232,52	259,97	284,78	367,65	519,94
	D E F	360	0475*	68,74	88,75	125,50	153,71	177,49	198,44	217,38	280,64	396,88
	D E F	310	0474*	48,33	62,40	88,25	108,08	124,80	139,53	152,85	197,33	279,06
DN400	E F	610	0486*	263,51	340,19	481,10	589,23	680,38	760,69	833,29	1075,78	1521,38
	E F	560	0486*/10-10	229,18	295,86	418,42	512,45	591,73	661,57	724,72	935,61	1323,15
	E F	510	0480*	195,37	252,23	356,70	436,87	504,45	563,99	617,82	797,61	1127,99
	E F	460	0485*	162,24	209,46	296,21	362,79	418,91	468,36	513,06	662,36	936,71
	E F	410	0484*	129,98	167,81	237,32	290,65	335,62	375,23	411,05	530,66	750,46
DN500	E	610	04900	273,94	353,65	500,14	612,54	707,30	790,79	866,27	1118,35	1581,58
	E	560	04950	228,92	295,54	417,95	511,89	591,08	660,84	723,92	934,57	1321,68
	E	510	04940	185,18	239,07	338,10	414,08	478,14	534,58	585,60	756,00	1069,15
PolyMax												
DN100	C / Drive	55/70	*805**	3,06	3,95	5,58	6,83	7,89	8,82	9,66	12,48	17,65
	C / Drive	80/95	*801**	3,75	4,83	6,84	8,37	9,67	10,81	11,84	15,29	21,62
	C / Drive	120/135	*802**	4,56	5,89	8,33	10,20	11,77	13,16	14,42	18,62	26,33
	C / Drive	155/170	*800**	8,81	11,37	16,08	19,69	22,74	25,42	27,85	35,96	50,85
	C / Drive	200/215	*804**	14,14	18,25	25,82	31,62	36,51	40,82	44,71	57,72	81,63
DN200	C D E	200/230	*85**	31,68	40,90	57,84	70,84	81,80	91,45	100,18	129,33	182,90
	C D E F	80/100	*851**	8,23	10,62	15,02	18,40	21,25	23,76	26,02	33,60	47,51
DN300	C D E F	375	*87**	110,34	142,44	201,44	246,72	284,88	318,51	348,91	450,44	637,02
DN500	E	560	89001	399,43	515,67	729,26	893,16	1031,33	1153,06	1263,12	1630,68	2306,13

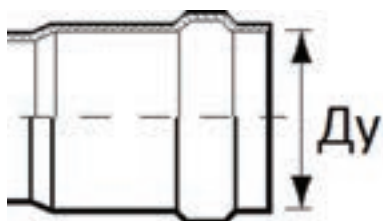
* артикул различный в зависимости от класса нагрузки решетки

Сечение	Тип СПВ, класс нагрузки	Высота, мм	Артикул	в зависимости от угла наклона лотка								
				0,3 %	0,5 %	1 %	1,5 %	2 %	2,5 %	3 %	5 %	10 %
CompoMax												
DN100	Basic	60	7010	2,50	3,23	4,56	5,59	6,45	7,22	7,91	10,21	14,43
	Basic	80	7040	3,07	3,96	5,61	6,87	7,93	8,86	9,71	12,53	17,73
	Basic	100	7030	5,23	6,76	9,55	11,70	13,51	15,11	16,55	21,36	30,21
	Basic	130	7000	6,73	8,68	12,28	15,04	17,37	19,42	21,27	27,46	38,83
	Drive	100	07017134	3,94	5,08	7,19	8,80	10,16	11,36	12,45	16,07	22,73
	Drive	210	07007134	12,83	16,56	23,42	28,69	33,12	37,03	40,57	52,37	74,07
	Drive	260	07067134	18,13	23,41	33,11	40,55	46,82	52,35	57,34	74,03	104,69
DN110	D E	230	0710*	15,78	20,37	28,81	35,28	40,74	45,55	49,89	64,41	91,09
DN150	Drive/ E	100	072171**	6,47	8,35	11,81	14,46	16,70	18,67	20,45	26,41	37,34
	Drive/ E	210	072571**	21,19	27,35	38,68	47,38	54,70	61,16	67,00	86,49	122,32
	Drive/ E	260	072071**	30,07	38,81	54,89	67,23	77,63	86,79	95,08	122,74	173,59
	Drive/ E	310	072671**	39,25	50,67	71,66	87,77	101,35	113,31	124,12	160,24	226,62
DN160		310	0730*	37,49	48,40	68,44	83,82	96,79	108,22	118,54	153,04	216,43
DN200	E	335	0750*	56,21	72,56	102,62	125,68	145,12	162,25	177,74	229,46	324,51
	Drive	100	07517134	8,85	11,42	16,16	19,79	22,85	25,55	27,98	36,13	51,09
	Drive	210	07547134	29,16	37,65	53,24	65,21	75,29	84,18	92,22	119,05	168,36
	Drive	260	07557134	42,20	54,48	77,05	94,37	108,97	121,83	133,46	172,29	243,66
	Drive	310	07507134	55,78	72,02	101,85	124,74	144,03	161,03	176,40	227,74	322,07
	Drive	360	07567134	70,03	90,41	127,85	156,59	180,81	202,15	221,45	285,89	404,31
DN300	E F	410	0770*	130,08	167,93	237,49	290,87	335,87	375,51	411,35	531,05	751,02
БМВ DN100	БМВ	200	70953-1	13,15	16,97	24,00	29,39	33,94	37,95	41,57	53,67	75,90
	БМВ	260	70905	18,44	23,80	33,66	41,22	47,60	53,22	58,30	75,27	106,44
БМВ DN110	БМВ	230	7190	11,60	14,97	21,17	25,93	29,94	33,47	36,67	47,34	66,94
БМВ DN150	БМВ	310	7295*	40,08	51,74	73,18	89,62	103,49	115,70	126,75	163,63	231,41
	БМВ	410	7290*	59,67	77,04	108,95	133,44	154,08	172,27	188,71	243,61	344,53
БМВ DN200	БМВ	360	7594*	71,41	92,19	130,38	159,68	184,38	206,14	225,82	291,53	412,28
	БМВ	510	7590*	116,41	150,29	212,54	260,31	300,58	336,06	368,14	475,26	672,12
БМВ DN300	БМВ	410	7794*	169,41	218,71	309,31	378,82	437,43	489,06	535,74	691,63	978,12
	БМВ	510	7795*	225,46	291,07	411,64	504,15	582,14	650,86	712,98	920,45	1301,72
	БМВ	610	7790*	282,05	364,13	514,95	630,69	728,25	814,21	891,93	1151,47	1628,43

* артикул различный в зависимости от класса нагрузки решетки

Трубы ПВХ ГОСТ 18599-2001

Диаметр, мм	в зависимости от угла наклона трубы									
	0,3 %	0,5 %	1 %	1,5 %	2 %	2,5 %	3 %	5 %	10 %	
50	1,00	1,30	1,83	2,24	2,59	2,90	3,17	4,10	5,80	
75	2,77	3,57	5,05	6,19	7,14	7,99	8,75	11,29	15,97	
110	7,21	9,30	13,16	16,11	18,61	20,80	22,79	29,42	41,61	
160	18,39	23,74	33,57	41,12	47,48	53,08	58,15	75,07	106,17	
200	32,12	41,47	58,65	71,83	82,94	92,73	101,59	131,15	185,47	
250	56,12	72,45	102,46	125,49	144,90	162,00	177,46	229,10	324,00	
315	100,01	129,11	182,59	223,62	258,22	288,70	316,25	408,28	577,40	
400	181,72	234,60	331,78	406,34	469,20	524,59	574,66	741,88	1049,17	
500	317,46	409,83	579,59	709,85	819,67	916,42	1003,88	1296,01	1832,83	

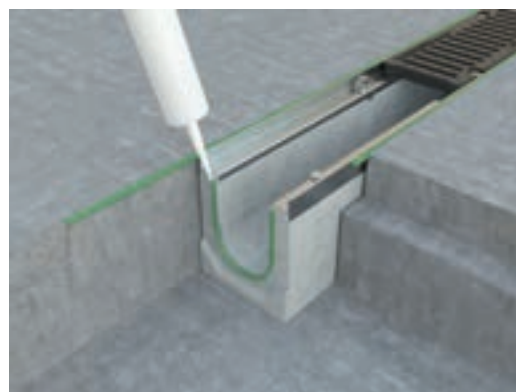


Расход герметика

Сечение	Тип СПВ, класс нагрузки	Высота, мм	Артикул	Герметик торцевой шов, мл	Герметик продольный шов, мл	Шнур 15 мм продольного шва, м	Сечение	Тип СПВ, класс нагрузки	Высота, мм	Артикул	Герметик торцевой шов, мл	Герметик продольный шов, мл	Шнур 15 мм продольного шва, м		
BetoMax							CompoMax								
DN100	Basic	130	4000	32	200	2	DN100	Basic	60	7010	10	200	2		
	ПУ Basic	390	4080	16	100	1,2		Basic	80	7040	12	200	2		
	Drive	210	040071334	32	200	2		Basic	100	7530	12	200	2		
	ПУ Drive	500	04087134		100	1,2		Basic	130	7000	14	200	2		
DN110	D E	130	0414*	18	200	2	DN110	ПУ	390	7080		120	1,2		
	ЛВ с уклоном	130-180	0410*/11-20	25	200	2		Drive	100	07017134	12	200	2		
	D E	180	0415*	25	200	2		Drive	210	07007134	16	200	2		
	ЛВ с уклоном	180-230	0410*/11-10	35	200	2		Drive	260	07067134	20	200	2		
DN150	D E	230	0410*	35	200	2	DN150	ПУ Drive	500	07087134		120	1,2		
	ПУ	496	0418*		100	1,2		D E	230	0710*	35	200	2		
	Drive	100	04227134	21	200	2		ПУ	496	0718*		120	1,2		
	Drive	210	04247134	28	200	2		Drive/E	100	072171**	10	200	2		
DN160	Drive	260	04257134	35	200	2	DN160	Drive/E	210	072571**	14	200	2		
	Drive	310	04207134	42	200	2		Drive/E	260	072071**	17	200	2		
	ПУ Drive	500	04287134		100	1,3		Drive/E	310	072671**	21	200	2		
	E Parking	100	04310	19	200	2		ПУ Drive/E	500	072851**		120	1,2		
DN200	ЛВ с уклоном	185-210	0430*/21-25	29	200	2	DN200	E	310	0730*	43	200	2		
	E	210	04340	29	200	2		ПУ	600	0738*		130	1,3		
	ЛВ с уклоном	210-260	0430*/11-20	36	200	2		E	335	0750*	48	200	2		
	E	260	04350	36	200	2		ПУ	600	0758*		130	1,3		
	ЛВ с уклоном	260-310	0430*/11-10	43	200	2		Drive	100	07517134	8	200	2		
	E	310	04300	43	200	2		Drive	210	07547134	11	200	2		
	ПУ	600	04380		100	1,3		Drive	260	07557134	15	200	2		
	ЛВ с уклоном	210-235	0450*/21-25	34	200	2		Drive	310	07507134	19	200	2		
DN200	D E F	235	0454*	34	200	2	DN200	Drive	360	07567134	23	200	2		
	ЛВ с уклоном	235-285	0450*/11-20	41	200	2		ПУ Drive	600	07587134		130	1,3		
	D E F	285	0455*	41	200	2		DN300	E F	410	0770*	61	200	2	
	ЛВ с уклоном	285-335	0450*/11-10	48	200	2			DN100	БМВ	200	70953-1	20	200	2
	D E F	335	0450*	48	200	2				БМВ	260	70905	25	200	2
	ПУ	600	0458*		130	1,3				БМВ	230	7190	20	200	2
	ПУ секц. в/с	600	0458*/1		130	1,3				БМВ	310	7295*	31	200	2
	ПУ секц. с/с	600	4580/2	112						БМВ	410	7290*	43	200	2
ПУ секц. н/с	600	4580/3	112			БМВ	360			7594*	29	200	2		
ЛВ с уклоном	260-310	0470*/21-30	47	200	2	БМВ	410			7595*	32	200	2		
D E F	310	0474*	47	200	2	БМВ	510	7590*		44	200	2			
DN300	ЛВ с уклоном	310-360	0470*/11-20	54	200	2	DN300	БМВ	410	7794*	40	200	2		
	D E F	360	0475*	54	200	2		БМВ	510	7795*	50	200	2		
	ЛВ с уклоном	360-410	0470*/11-10	61	200	2		БМВ	610	7790*	60	200	2		
	D E F	410	0470*	61	200	2		Таблица расхода герметика точечного водоотвода на единицу продукции							
	ЛВ с уклоном	460-410	0476*/31-40	68	200	2		Наименование точечного водоотвода	Высота, мм	Артикул	Герметик между секциями ДП, мл	Герметик внешнего шва верх. секции, мл	Шнур 15 мм по внешнему периметру ДП, м		
	D E F	460	0476*/30-30	68	200	2									
	ЛВ с уклоном	510-460	0476*/21-30	76	200	2		BetoMax							
	D E F	510	0476*/20-20	76	200	2		ДП-30.39.44 в/с	436	0477*/1		180	1,8		
ЛВ с уклоном	510-560	0476*/11-20	83	200	2	ДП-30.39.44 с/с	436	4770/2	126						
D E F	560	0476*/10-10	83	200	2	ДП-30.39.44 н/с	436	4770/3	126						
ЛВ с уклоном	560-610	0476*/01-10	90	200	2	ДП-50.64.65 в/с	650	04970/1		230	2,3				
D E F	610	0476*	90	200	2	ДП-50.64.65 в/с	650	4970/2	162						
ПУ секц. в/с	950	0478*/1		140	1,4	ДП-50.64.65 в/с	650	4970/3	162						
ПУ секц. н/с	950	478*/3	126			CompoMax									
DN400	E F	410	0484*	37	200	2	ДП-30.39.44 в/с	436	0777*/1		180	1,8			
	E F	460	0485*	43	200	2	ДП-30.39.44 с/с	436	7770/2	126					
	E F	510	0480*	49	200	2	ДП-30.39.44 н/с	436	7770/3	126					
	E F	560	0486*/10-10	55	200	2	Наименование точечного водоотвода	Высота, мм	Артикул	Герметик внешнего шва по периметру ДП, мл	Шнур 15 мм по внешнему периметру ДП, м				
	E F	610	0486*	61	200	2	ДП-30.39.44 в/с	436	0777*/1		180	1,8			
	ПУ секц. в/с	950	0488*/1		260	2,6	ДП-30.39.44 с/с	436	7770/2	126					
ПУ секц. н/с	950	488*/3	377			ДП-30.39.44 н/с	436	7770/3	126						
DN500	ЛВ с уклоном	460-510	04900/21-30	111	200	2	ДП-30.39.44 в/с	436	0777*/1		180	1,8			
	E	510	04940	111	200	2	ДП-30.39.44 с/с	436	7770/2	126					
	ЛВ с уклоном	510-560	04900/11-20	118	200	2	ДП-30.39.44 н/с	436	7770/3	126					
	E	560	04950	118	200	2	Наименование точечного водоотвода	Высота, мм	Артикул	Герметик внешнего шва по периметру ДП, мл	Шнур 15 мм по внешнему периметру ДП, м				
	ЛВ с уклоном	560-610	04900/11-10	125	200	2	ДП-30.39.44 в/с	436	0777*/1		180	1,8			
	E	610	04900	125	200	2	ДП-30.39.44 с/с	436	7770/2	126					
ПУ секц. в/с	950	0498*/1		270	2,7	ДП-30.39.44 н/с	436	7770/3	126						
ПУ секц. н/с	950	498*/3	472			PolyMax									
DN100	C / Drive	55/70	*805**	6	200	2	PolyMax								
	C / Drive	80/95	*801**	7	200	2	ДП-30.30 Basic	300	8370	120	1,2				
	C / Drive	120/135	*802**	16	200	2	ДП-30.30 надставка	118	8371	120	1,2				
	C / Drive	155/170	*800**	18	200	2	ДП-40.40 Basic	400	8472	160	1,6				
	C / Drive	200/215	*804**	23	200	2	ДП-40.40 надставка	100	8471	160	1,6				
	ПУ	420/440	*808**		100	1,2	Примечание: В линейном водоотводе шнур присутствует в продольной герметизации ЛВ, ПУ. В водоотводе точечного типа шнур рассчитывается только по периметру верхней секции ДП или надставки. Расчетные показатели в таблице представлены без коэффициентов запаса.								
DN200	C D E	200/230	*85**	7	200	2									
DN300	C D E F	80/100	*851**	5	200	2									
DN500	C D E F	375	*87**	19	200	2									
DN500	E	560	89001	117	200	2									

* Комплект лотка с решеткой D, E, F класса

Клей-герметик MS-35 Polymer



артикул	цвет	расфасовка, мл	применение
82859	светло серый (до белого при высыхании)	600, тубик	для бетонных, полимербетонных лотков и затирки швов в бетонных полах

Герметик ПРО ФС 600мл



артикул	консистенция	запах	цвет	расфасовка, мл	применение
335145	Тиксотропная вязкая масса	без запаха	серый	600, тубик	для бетонных, полимербетонных и пластиковых лотков

Герметик Fix-o-Flex H

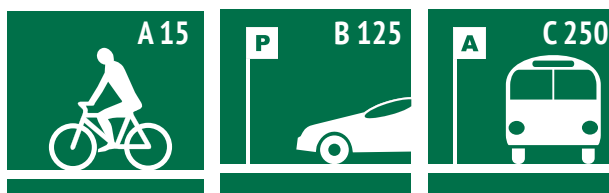


артикул	консистенция	запах	цвет	расфасовка, мл	применение
335144	клеящая масса	без запаха	белый	600, тубик	рекомендуется для герметизации бетонных и полимербетонных лотков. Не подходит к пластиковым лоткам!
			серый бетон		



ООО «Комплекс-Строй», г. Новосибирск
Лоток PolyMax Basic DN100

ЛИНЕЙНЫЙ ВОДООТВОД СЕРИЯ BASIC / СТАНДАРТНАЯ



ЛИНЕЙНЫЙ ВОДООТВОД С ГИДРАВЛИЧЕСКИМ СЕЧЕНИЕМ 100 ММ

18

- Лотки из пластика DN 100 18
- Лотки из фибробетона DN 100 22
- Лотки из полимербетона DN 100 23
- Решетки для лотков DN 100 27
- Пескоуловители DN 100 31
- Дополнительные принадлежности
для лотков DN100 33

ЛИНЕЙНЫЙ ВОДООТВОД С ГИДРАВЛИЧЕСКИМ СЕЧЕНИЕМ 200 ММ

36

- Лотки из пластика DN 200 36
- Лотки из полимербетона DN 200 37
- Решетки для лотков DN 200 38
- Дополнительные принадлежности
для лотков DN 200 40

ЛИНЕЙНЫЙ ВОДООТВОД С ГИДРАВЛИЧЕСКИМ СЕЧЕНИЕМ 300 ММ

41

- Лотки из пластика DN 300 41
- Дополнительные принадлежности
для лотков DN 300 42

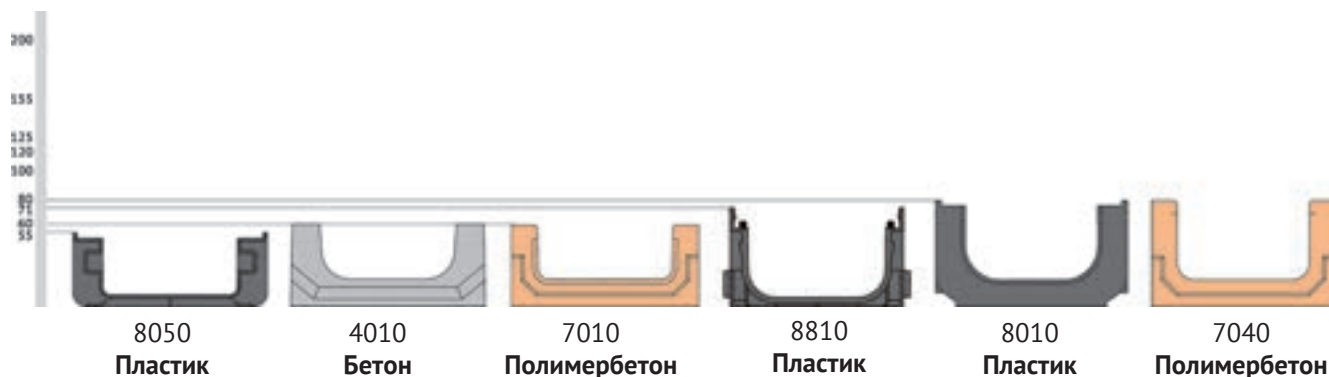
ЛИНЕЙНЫЙ ВОДООТВОД С ГИДРАВЛИЧЕСКИМ СЕЧЕНИЕМ 500 ММ

43

- Лотки из пластика DN 500 43

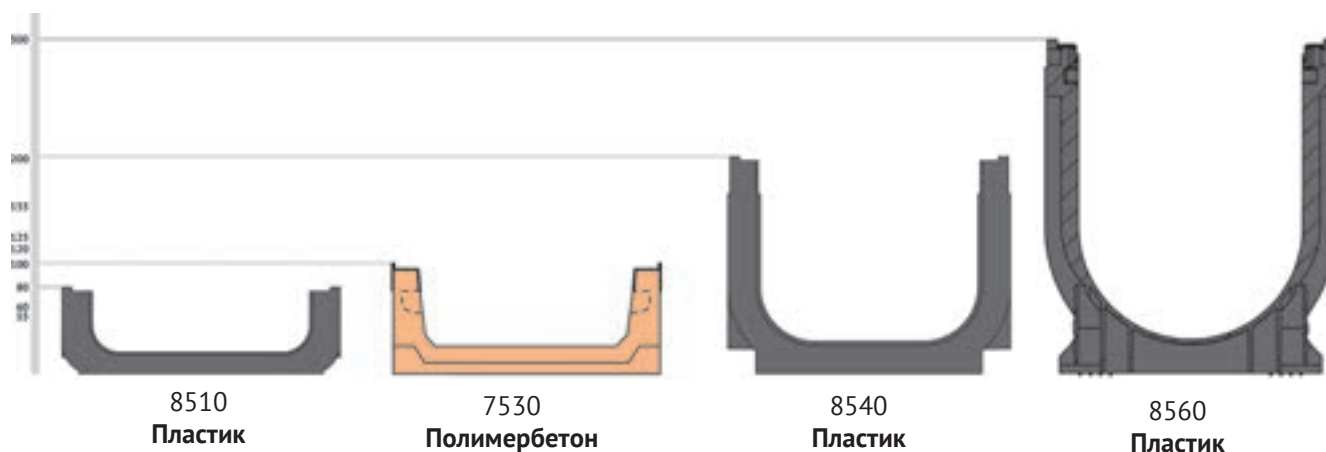
Линейный водоотвод. Серия Basic / Стандартная (класс нагрузки А 15 - С 250)

Лотки с гидравлическим сечением 100 мм (DN 100)



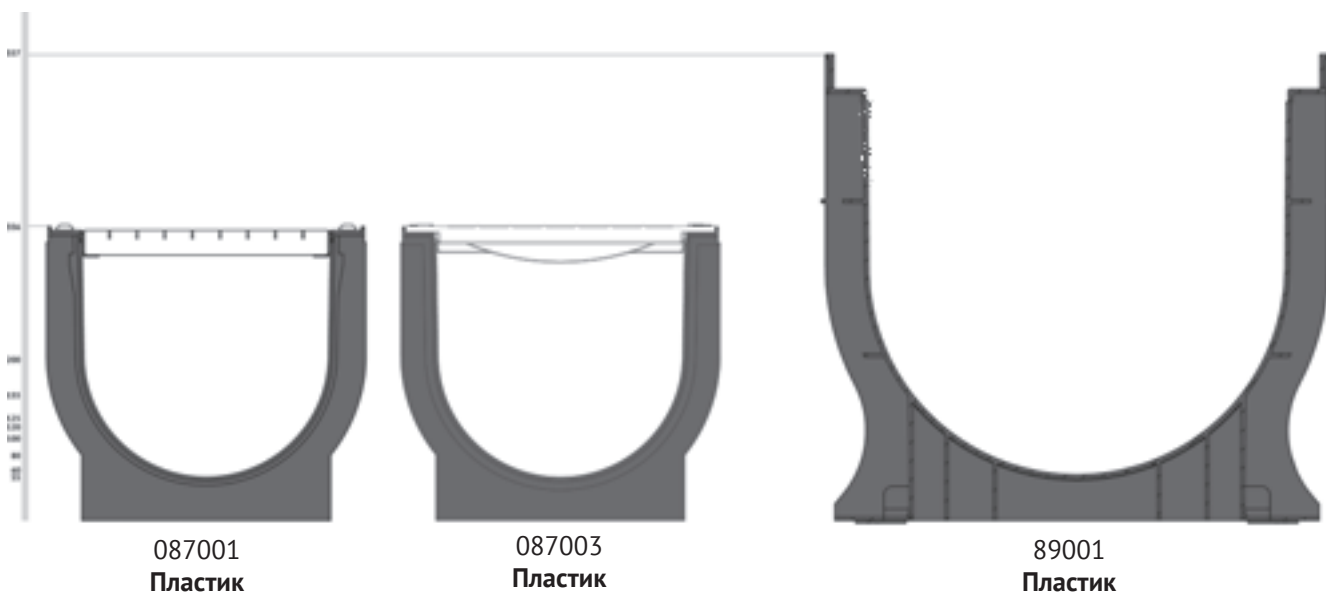
Классы нагрузки	Решетки к лоткам DN 100			
A 15 (15 kN) 	Пластик (арт. 20801, 28851)	Сталь / нерж. сталь (арт. 20101 / 20901)	Медь (арт. 20601)	Пластик (арт. 28851)
B 125 (125 kN) 	Стальная (арт. 2020)			
C 250 (250 kN) 	Чугун (арт. 20303)	Чугун (арт. 203032)	Чугун (арт. 20403)	

Лотки с гидравлическим сечением 200 мм (DN 200)



Лотки с гидравлическим сечением 300 мм (DN 300)

500 мм (DN 500)

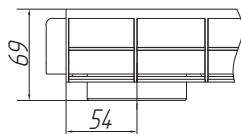
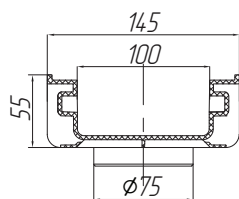


Классы нагрузки	Решетки к лоткам DN 200		Решетки к лоткам DN 300
A 15 (15 kN) 	Сталь (арт. 2510) 	Нерж. Сталь (арт. 2590) 	Сталь (арт. 087001) <i>(только комплектом с пластиковым лотком)</i>
B 125 (125 kN) 	Сталь (арт. 2520) 		
C 250 (250 kN) 	Чугун (арт. 25303) 	Чугун (арт. 25403) 	Чугун (арт. 087003) <i>(только комплектом с пластиковым лотком)</i>

ЛИНЕЙНЫЙ ВОДООТВОД. СЕРИЯ BASIC ГИДРАВЛИЧЕСКОЕ СЕЧЕНИЕ 100 мм (DN 100)

/ Лотки DN 100 из пластика

Лоток пластиковый DN 100 Н 55 с вертикальным водоотводом



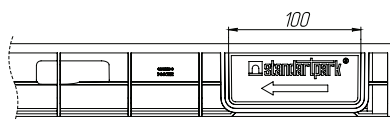
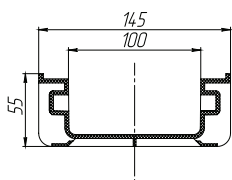
арт. 805009

арт. 805709



артикул	наименование	кл. нагрузки	длина, мм	ширина, мм	высота, мм	масса, кг	кол-во на паллете, шт.
805009	Лоток водоотводной PolyMax Basic ЛВ-10.15.06-ПП пластиковый с вертикальным водоотводом	C 250	1000	145	55	0,9	480
805709	Лоток водоотводной PolyMax Basic ЛВ-10.15.06-ПП пластиковый с вертикальным водоотводом усиленный	C 250	1000	145	55	1,9	480

Лоток пластиковый DN 100 Н 55



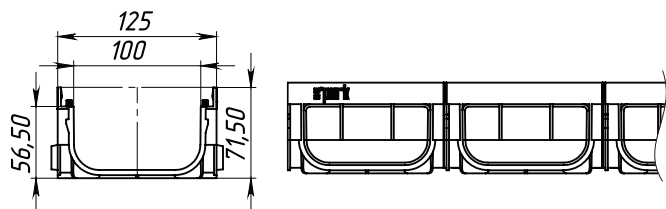
арт. 8050

арт. 8057



артикул	наименование	кл. нагрузки	длина, мм	ширина, мм	высота, мм	масса, кг	кол-во на паллете, шт.
8050	Лоток водоотводный PolyMax Basic ЛВ-10.15.06-ПП пластиковый	C 250	1000	145	55	0,84	480
8057	Лоток водоотводный PolyMax Basic ЛВ-10.15.06-ПП пластиковый усиленный	C 250	1000	145	55	1,9	480

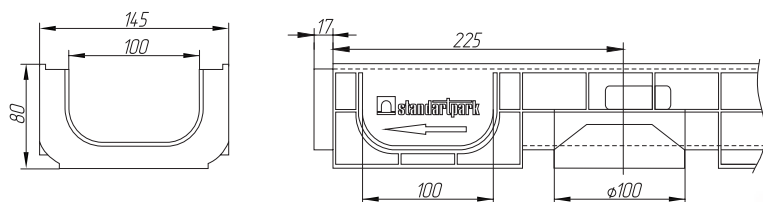
Лоток пластиковый DN 100 Н 70



- !** С лотком Spark DN100 используются только специальные комплектующие:
- решетка арт. 28851 (стр. 27)
 - дополнительные принадлежности (стр.33)

артикул	наименование	кл. нагрузки	длина, мм	ширина, мм	высота, мм	масса, кг	кол-во на паллете, шт.
8810	Лоток водоотводный Spark ЛВ-10.14.07-ПП пластиковый		1000	125	71,5	0,64	

Лоток пластиковый DN 100 Н 80



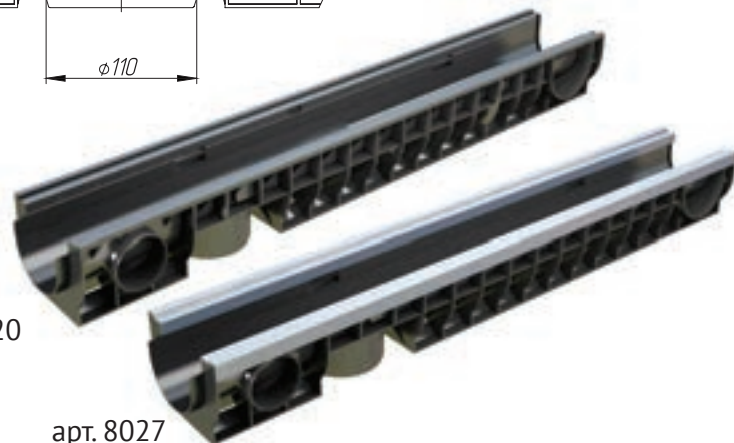
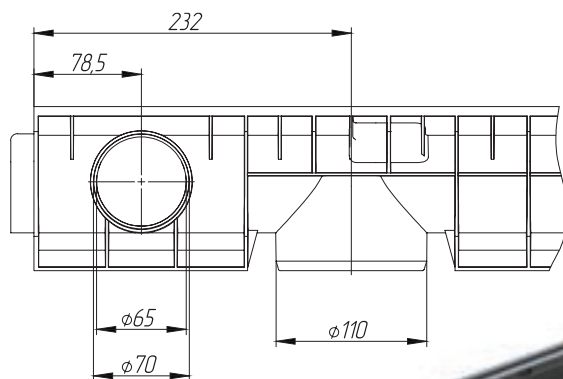
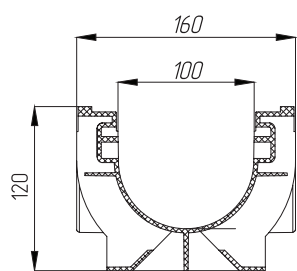
арт. 8010

арт. 8017



артикул	наименование	кл. нагрузки	длина, мм	ширина, мм	высота, мм	масса, кг	кол-во на паллете, шт.
8010	Лоток водоотводный PolyMax Basic ЛВ-10.15.08-ПП пластиковый	C 250	1000	145	80	1,1	272
8017	Лоток водоотводный PolyMax Basic ЛВ-10.15.08-ПП пластиковый усиленный	C 250	1000	145	80	2,1	272

Лоток пластиковый DN 100 Н 120

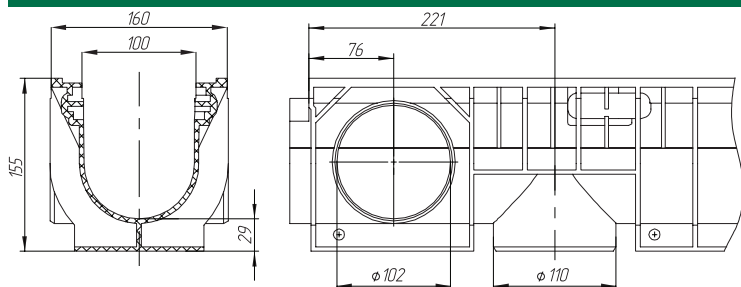


арт. 8020

арт. 8027

артикул	наименование	кл. нагрузки	длина, мм	ширина, мм	высота, мм	масса, кг	кол-во на паллете, шт.
8020	Лоток водоотводный PolyMax Basic ЛВ-10.16.12-ПП пластиковый	С 250	1000	160	120	1,65	154
8027	Лоток водоотводный PolyMax Basic ЛВ-10.16.12-ПП пластиковый усиленный	С 250	1000	160	120	2,65	272

Лоток пластиковый DN 100 Н 155



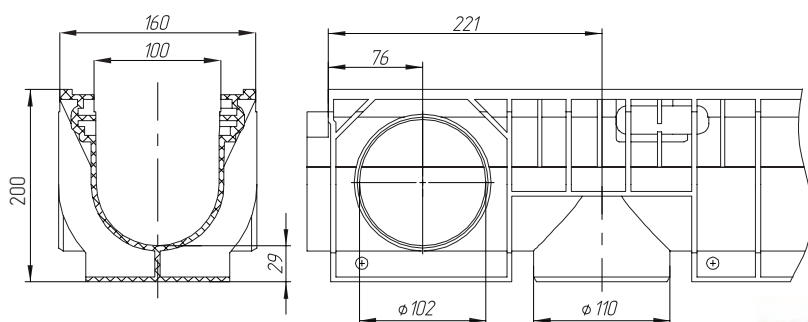
арт. 8000

арт. 8007



артикул	наименование	кл. нагрузки	длина, мм	ширина, мм	высота, мм	масса, кг	кол-во на паллете, шт.
8000	Лоток водоотводный PolyMax Basic ЛВ-10.16.16-ПП пластиковый	С 250	1000	160	155	2,2	140
8007	Лоток водоотводный PolyMax Basic ЛВ-10.16.16-ПП пластиковый усиленный	С 250	1000	160	155	4,1	140

Лоток пластиковый DN 100 Н 200



арт. 8040

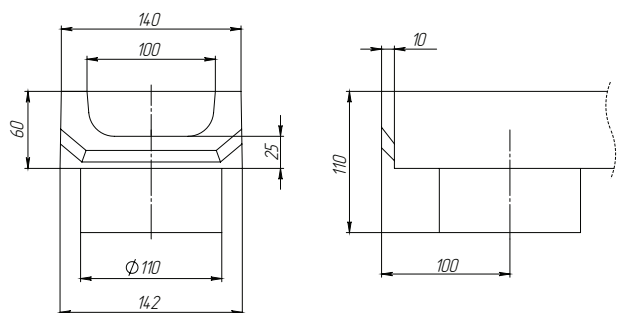
арт. 8047



артикул	наименование	кл. нагрузки	длина, мм	ширина, мм	высота, мм	масса, кг	кол-во на паллете, шт.
8040	Лоток водоотводный PolyMax Basic ЛВ-10.16.20-ПП пластиковый	С 250	1000	160	200	2,7	112
8047	Лоток водоотводный PolyMax Basic ЛВ-10.16.20-ПП пластиковый усиленный	С 250	1000	160	200	3,7	112

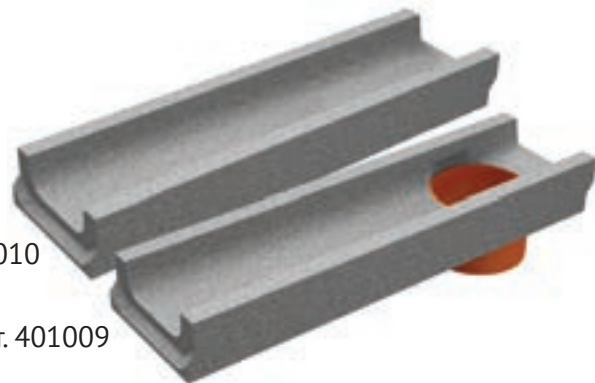
/ Лотки DN100 из фибробетона

Лоток бетонный DN 100 Н 60



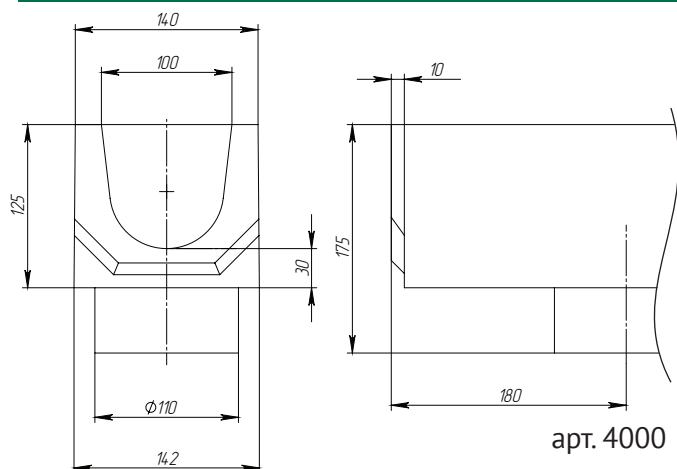
арт. 4010

арт. 401009



артикул	наименование	кл. нагрузки	длина, мм	ширина, мм	высота, мм	масса, кг	кол-во на паллете, шт.
4010	Лоток водоотводный BetoMax Basic ЛВ-10.14.06-Б бетонный	C 250	500	140	60	5,75	108
401009	Лоток водоотводный BetoMax Basic ЛВ-10.14.06-БВ бетонный с вертикальным водоотводом	C 250	500	140	60	5,75	72

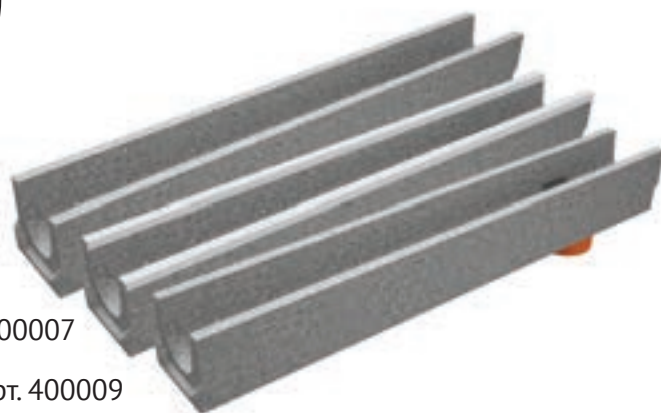
Лоток бетонный DN 100 Н 125



арт. 4000

арт. 400007

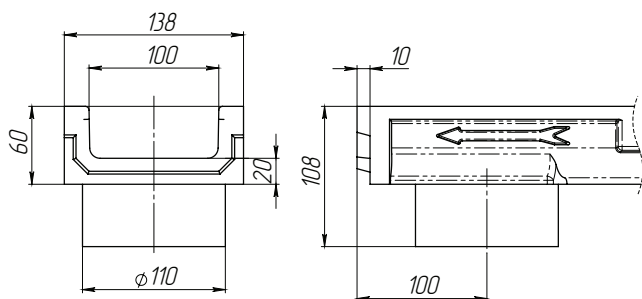
арт. 400009



артикул	наименование	кл. нагрузки	длина, мм	ширина, мм	высота, мм	масса, кг	кол-во на паллете, шт.
4000	Лоток водоотводный BetoMax Basic ЛВ-10.14.13-Б бетонный	C 250	1000	140	125	23	40
400007	Лоток водоотводный BetoMax Basic ЛВ - 10.14.13-Б бетонный усиленный	C 250	1000	140	132	24	40
400009	Лоток водоотводный BetoMax Basic ЛВ-10.14.13-БВ бетонный с вертикальным водоотводом	C 250	1000	140	125	23	40
40000907	Лоток водоотводный BetoMax Basic ЛВ - 10.14.13-Б бетонный усиленный с вертикальным водоотводом	C 250	1000	140	132	24	40

/ Лотки DN100 из полимербетона

Лоток полимербетонный DN 100 Н 60



арт. 7010

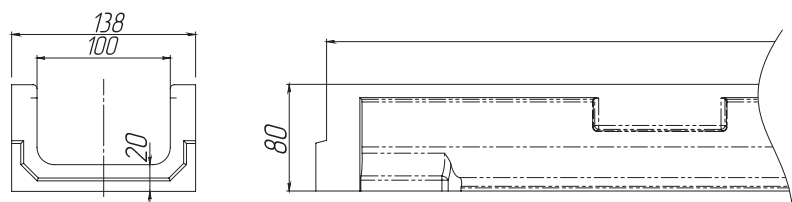
арт. 701007

арт. 701009



артикул	наименование	кл. нагрузки	длина, мм	ширина, мм	высота, мм	масса, кг	кол-во на паллете, шт.
7010	Лоток водоотводный ComproMax Basic ЛВ-10.14.06-П полимербетонный	С 250	1000	138	60	5,8	64
701007	Лоток водоотводный ComproMax Basic ЛВ-10.14.06-П полимербетонный усиленный	С 250	1000	140	60	6.8	64
701009	Лоток водоотводный ComproMax Basic ЛВ-10.14.06-ПВ полимербетонный с вертикальным водоотводом	С 250	1000	138	60	5,8	64
70100907	Лоток водоотводный ComproMax Basic ЛВ-10.14.06-ПВ полимербетонный усиленный с вертикальным водоотводом	С 250	1000	140	60	6.8	64

Лоток полимербетонный DN 100 Н 80



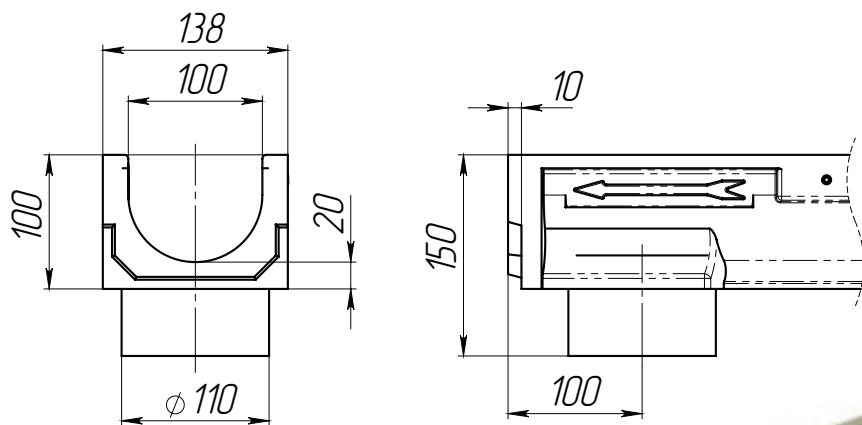
арт. 7040

арт. 704007

арт. 704009

артикул	наименование	кл. нагрузки	длина, мм	ширина, мм	высота, мм	масса, кг	кол-во на паллете, шт.
7040	Лоток водоотводной CompoMax Basic ЛВ-10.14.08-П полимербетонный	C 250	1000	140	80	6,5	64
704009	Лоток водоотводный CompoMax Basic ЛВ-10.14.13-ПВ полимербетонный с вертикальным водоотводом	C 250	1000	140	80	6,5	64
704007	Лоток водоотводной CompoMax Basic ЛВ-10.14.08-П полимербетонный усиленный	C 250	1000	140	80	7,5	64
70400907	Лоток водоотводный CompoMax Basic ЛВ-10.14.13-ПВ полимербетонный усиленный с вертикальным водоотводом	C 250	1000	140	80	7,5	64

Лоток полимербетонный DN 100 Н 100



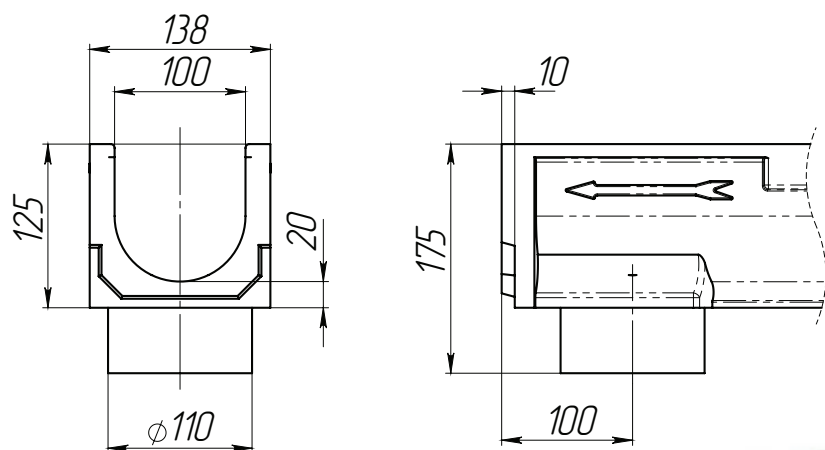
арт. 7030

арт. 703007

арт. 703009

артикул	наименование	кл. нагрузки	длина, мм	ширина, мм	высота, мм	масса, кг	кол-во на паллете, шт.
7030	Лоток водоотводный ComproMax Basic ЛВ-10.14.10-П полимербетонный	С 250	1000	138	100	8,2	48
703009	Лоток водоотводный ComproMax Basic ЛВ-10.14.10-ПВ полимербетонный с вертикальным водоотводом	С 250	1000	138	100	8,2	48
703007	Лоток водоотводный ComproMax Basic ЛВ-10.14.10-П полимербетонный усиленный	С 250	1000	140	107	9.2	48
70300907	Лоток водоотводный ComproMax Basic ЛВ-10.14.10-ПВ полимербетонный усиленный с вертикальным водоотводом	С 250	1000	140	107	9.2	48

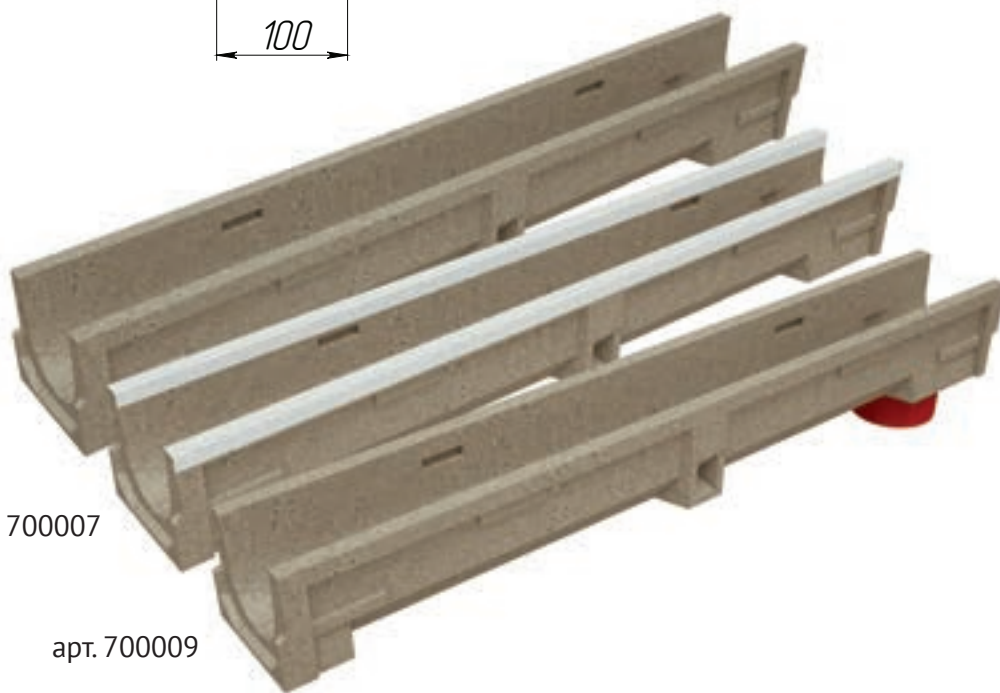
Лоток полимербетонный DN 100 Н 125



арт. 7000

арт. 700007

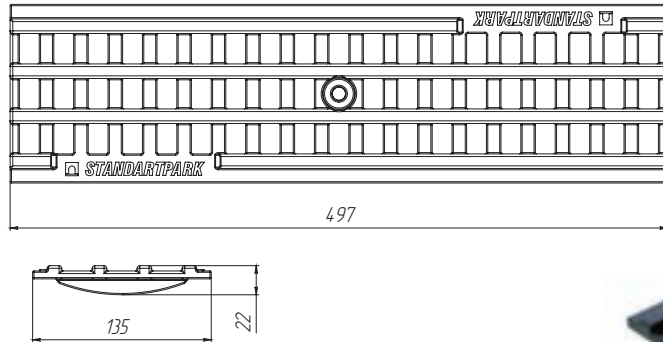
арт. 700009



артикул	наименование	кл. нагрузки	длина, мм	ширина, мм	высота, мм	масса, кг	кол-во на паллете, шт.
7000	Лоток водоотводный ComproMax Basic ЛВ-10.14.13-П полимербетонный	C 250	1000	138	125	9,8	48
700009	Лоток водоотводный ComproMax Basic ЛВ-10.14.13-ПВ полимербетонный с вертикальным водоотводом	C 250	1000	138	125	9,8	48
700007	Лоток водоотводный ComproMax Basic ЛВ-10.14.13-П полимербетонный усиленный	C 250	1000	140	132	10.8	48
70000907	Лоток водоотводный ComproMax Basic ЛВ-10.14.13-ПВ полимербетонный усиленный с вертикальным водоотводом	C 250	1000	140	132	10.8	48

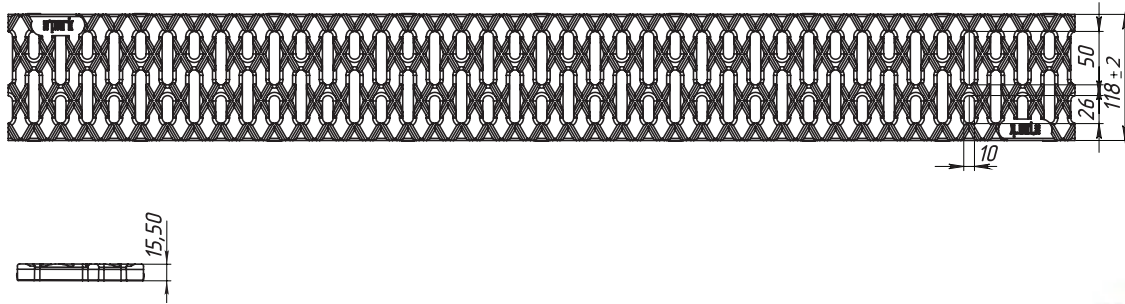
/ Решетки к лоткам DN 100

Решетка пластиковая ячеистая к лоткам DN 100



артикул	наименование	кл. нагрузки	длина, мм	ширина, мм	высота, мм	масса, кг	кол-во на паллете, шт.
20801	Решетка водоприемная PolyMax Basic PB-10.14.50 ячеистая пластиковая	A 15	497	135	18	0,5	-

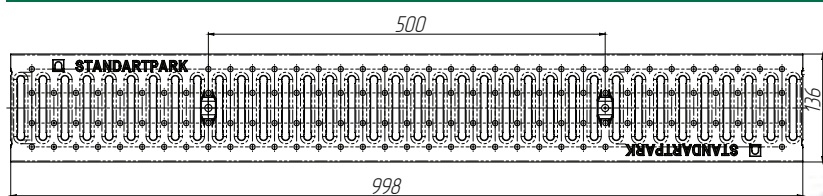
Решетка пластиковая ячеистая к лоткам DN 100



! Решетка Spark, арт. 28851, специально разработана для лотка Spark DN100, арт. 8810 (стр 19) и применяется только в комплекте с данным лотком.

артикул	наименование	кл. нагрузки	длина, мм	ширина, мм	высота, мм	масса, кг	кол-во на паллете, шт.
28851	Решетка водоприемная Spark PB-10.12.100-ПП пластиковая	A 15	998	118	15,5	0,586	

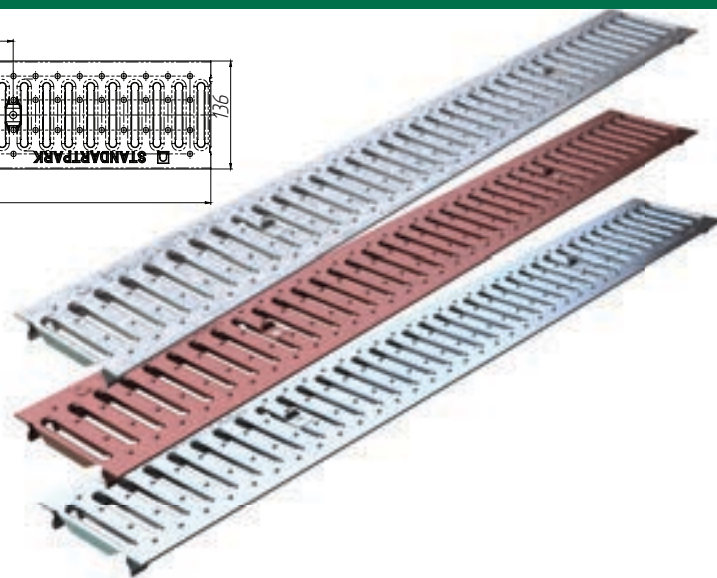
Решетки: стальная, медная, из нержавеющей стали щелевая к лоткам DN 100



арт. 20101

арт. 20601

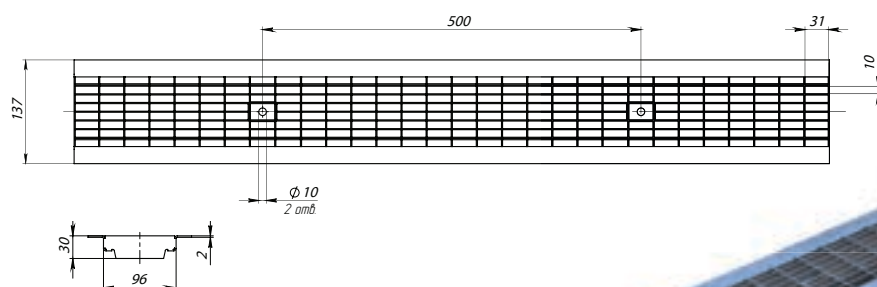
арт. 20901



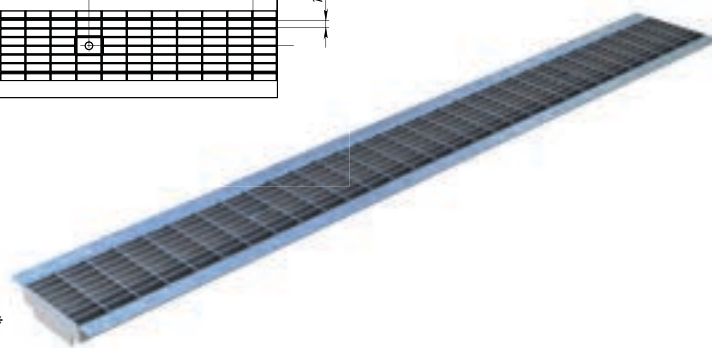
артикул	наименование	кл. нагрузки	длина, мм	ширина, мм	высота, мм	масса, кг	кол-во на паллете, шт.
20101	Решетка водоприемная Basic PB-10.14.100-К-штампованная стальная оцинкованная	A 15	1000	136	22	1,7	500
20601	Решетка водоприемная Basic PB-10.14.100-К-штампованная медная	A 15	1000	136	22	1,1	500
20901	Решетка водоприемная Basic PB-10.14.100-К-штампованная нержавеющая сталь	A 15	1000	136	22	1,3	500

Все эти решетки доступны без двух отверстий для крепежей (арт. 2010, 2060, 2090, 2075). Решетки могут быть длиной 500 мм (арт. 2015, 2065, 2095). В данной длине доступна решетка из латуни (арт. 2075). Все полметровые решетки могут быть с одним отверстием для крепежа (арт. 20151, 20651, 20951, 20751)

Решетка стальная оцинкованная ячеистая к лоткам DN 100



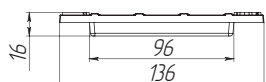
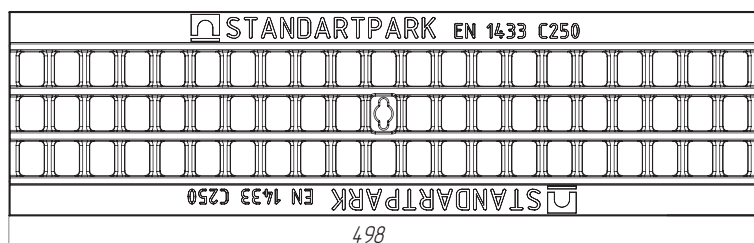
арт. 2020*



артикул	наименование	кл. нагрузки	длина, мм	ширина, мм	высота, мм	масса, кг	кол-во на паллете, шт.
2020	Решетка водоприемная Basic PB-10.14.100 ячеистая стальная «горячий цинк»	B 125	1000	136	3	2,7	250
202026	Решетка водоприемная Basic PB-10.14.100 ячеистая стальная «горячий цинк»	A 15	1000	136	3	2,7	250

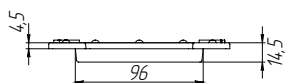
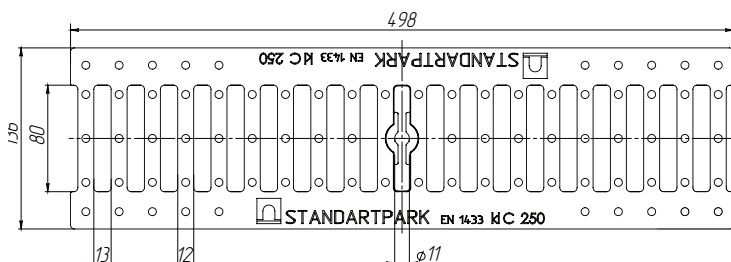
*Решетка Арт. 2020 изготавливается под заказ (при необходимости в более высоком классе нагрузки)
Размер ячейки решетки Арт. 202026 - 31x21мм

Решетка чугунная ячеистая к лоткам DN 100



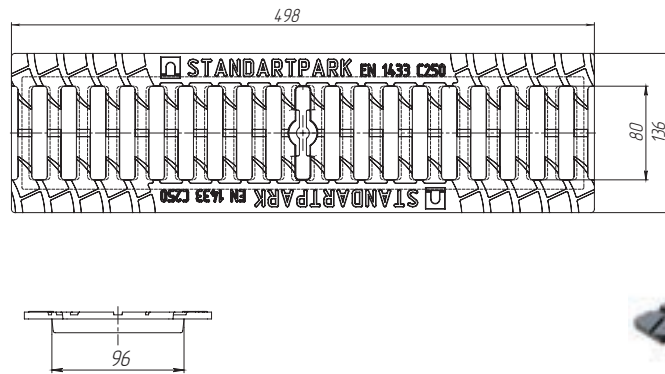
артикул	наименование	кл. нагрузки	длина, мм	ширина, мм	высота, мм	масса, кг	кол-во на паллете, шт.
20403	Решетка водоприемная Basic PB-10.14.50 ячеистая чугунная СЧ, кл.С	С 250	498	136	14	3	-

Решетка чугунная щелевая к лоткам DN 100



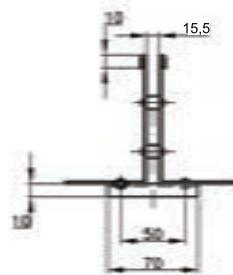
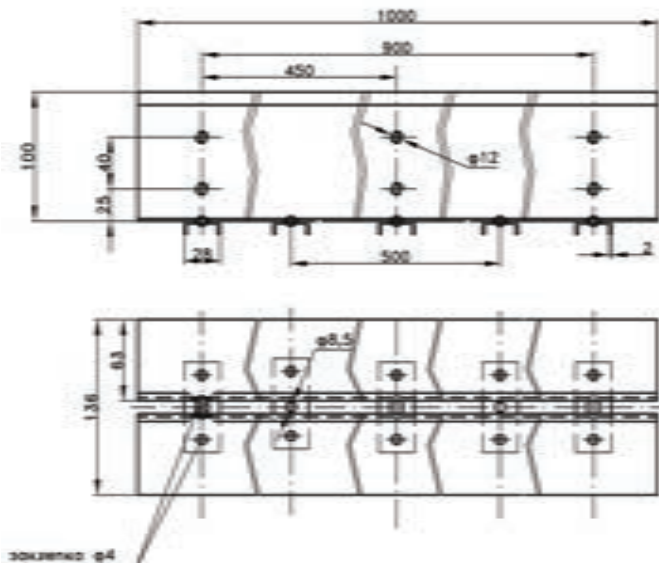
артикул	наименование	кл. нагрузки	длина, мм	ширина, мм	высота, мм	масса, кг	кол-во на паллете, шт.
20303	Решетка водоприемная Basic PB-10.14.50 щелевая чугунная ВЧ, кл.С	С 250	498	136	15	до 2,8	400

Решетка чугунная щелевая «Протектор» к лоткам DN 100



артикул	наименование	кл. нагрузки	длина, мм	ширина, мм	высота, мм	масса, кг	кол-во на паллете, шт.
203032	Решетка водоприемная Basic PB-10.14.50 щелевая чугунная ВЧ «протектор» кл. С	С 250	498	136	15	2,6	400

Щелевая насадка стальная к лоткам DN 100

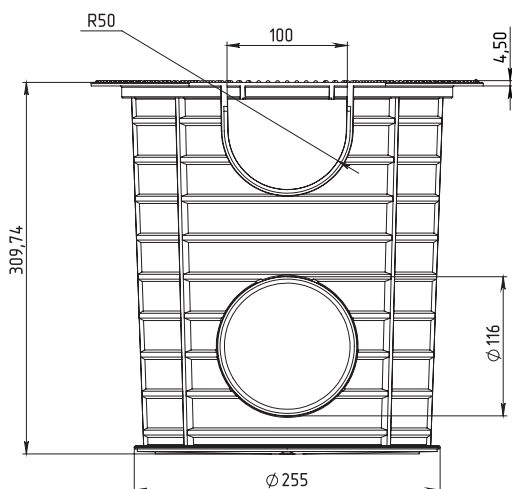


артикул	наименование	кл. нагрузки	длина, мм	ширина, мм	высота, мм	масса, кг	кол-во на паллете, шт.
2017	Насадка - щель НЩ-10.14.100 стальная оцинкованная	С 250	1000	136	100	6	-
20175	Насадка - щель пескоуловителя НЩП-10.14.50 стальная оцинкованная	С 250	500	136	100	3,5	-

/ Пескоуловители к лоткам DN 100

Пескоуловитель пластиковый к лоткам DN 100

Пескоуловитель является связующим звеном между поверхностным водоотводом и ливнёвой канализацией. Но кроме этого он собирает песок и мусор, что позволяет избежать засорения канализационных труб. Песок и мусор собираются в пластиковую корзину, которой пескоуловитель укомплектован изначально.

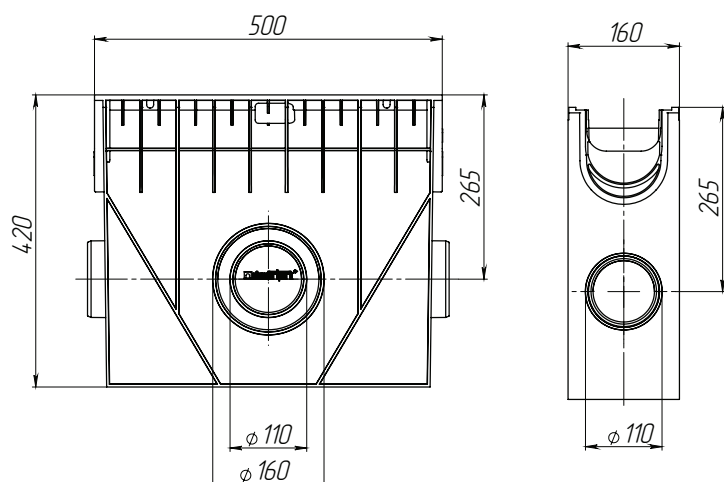


- !** Дождесборник Spark соединяется:
- напрямую с пластиковыми лотками DN100 серии Basic (арт. 8020, стр. 19)
 - с помощью переходника, (арт. 6823, стр. 33) с лотком Spark DN100 (арт. 8810, стр. 19)

артикул	наименование	кл. нагрузки	длина, мм	ширина, мм	высота, мм	масса, кг	кол-во на паллете, шт.
083720	Дождесборник Spark ДС-25-ПП пластиковый круглый с решеткой пластиковой кл. А (комплект)	A 15	327	283	310	0,8	-

Пескоуловитель пластиковый к лоткам DN 100

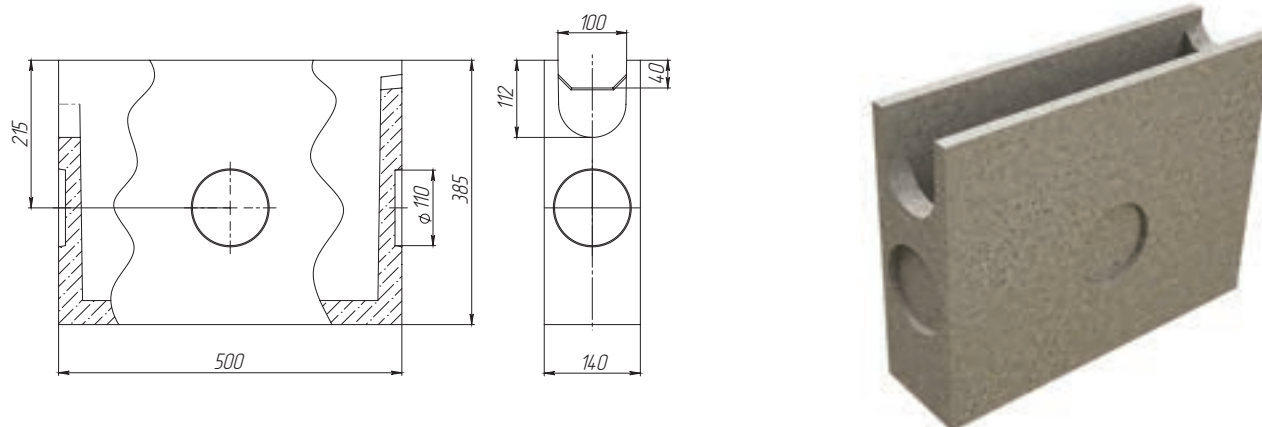
Пескоуловитель является связующим звеном между поверхностным водоотводом и ливнёвой канализацией. Но кроме этого он собирает песок и мусор, что позволяет избежать засорения канализационных труб. Песок и мусор собираются в пластиковую корзину, которой пескоуловитель укомплектован изначально.



артикул	наименование	кл. нагрузки	длина, мм	ширина, мм	высота, мм	масса, кг	кол-во на паллете, шт.
8080	Пескоуловитель PolyMax Basic ПУ-10.16.42-ПП пластиковый	C 250	500	160	420	3,3	56

Пескоуловитель фибробетонный к лоткам DN 100

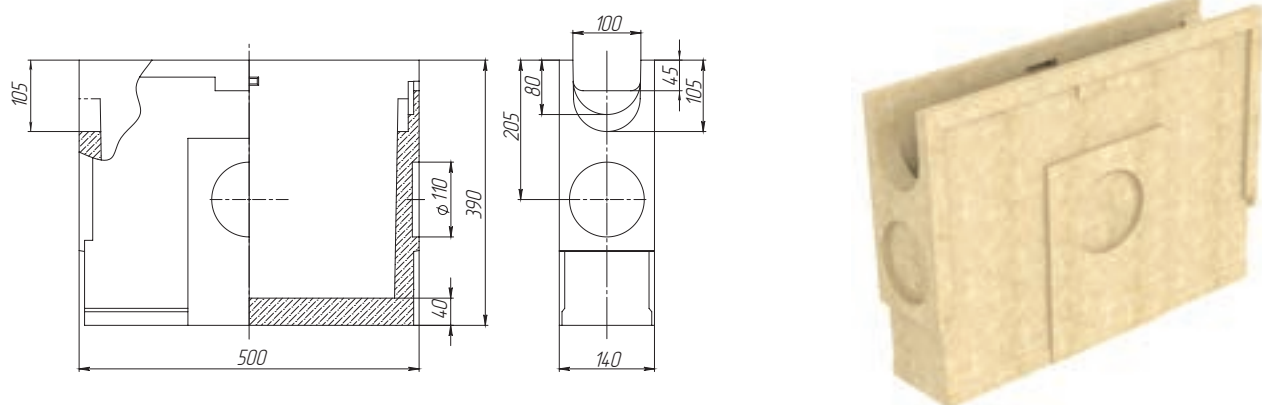
Пескоуловитель является связующим звеном между поверхностным водоотводом и ливнёвой канализацией. Но кроме этого он собирает песок и мусор, что позволяет избежать засорения канализационных труб. Песок и мусор собираются в пластиковую корзину, которой пескоуловитель укомплектован изначально.



артикул	наименование	кл. нагрузки	длина, мм	ширина, мм	высота, мм	масса, кг	кол-во на паллете, шт.
4080	Пескоуловитель BetoMax Basic ПУ-10.14.39-Б бетонный	С 250	500	140	385	33,8	14
408007	Пескоуловитель BetoMax Basic ПУ-10.14.39-Б бетонный усиленный	С 250	500	140	397	34,3	14

Пескоуловитель полимербетонный к лоткам DN 100

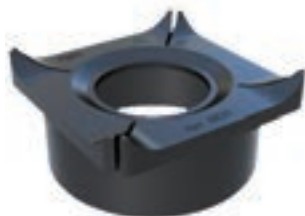
Пескоуловитель является связующим звеном между поверхностным водоотводом и ливнёвой канализацией. Но кроме этого он собирает песок и мусор, что позволяет избежать засорения канализационных труб. Песок и мусор собираются в пластиковую корзину, которой пескоуловитель укомплектован изначально.



артикул	наименование	кл. нагрузки	длина, мм	ширина, мм	высота, мм	масса, кг	кол-во на паллете, шт.
7080	Пескоуловитель CompoMax Basic ПУ-10.14.39-П полимербетонный	С 250	500	140	390	17,9	14
708007	Пескоуловитель CompoMax Basic ПУ-10.14.39-П полимербетонный усиленный	С 250	500	140	390	18,4	14

/ Дополнительные принадлежности к лоткам DN 100

Дополнительные принадлежности к лотку арт. 8810 (стр. 19)



арт. 6825



арт. 6828



арт. 6821



арт. 6821/1



арт. 6823

артикул	наименование	кл. нагрузки	длина, мм	ширина, мм	высота, мм	масса, кг	кол-во на паллете, шт.
6821	Заглушка торцевая Spark ЗЛВ-10.14.07-ПП для лотка водоотводного пластикового		13	125	70	0,03	
6825	Патрубок Spark ПЛВ-10.14.07-ПП		110	110	55	0,067	
6821/1	Заглушка торцевая Spark ЗЛВ-10.14.07-ПП для лотка водоотводного пластикового		13	125	71	0,035	
6828	Переходник Spark ПЛВ-10.14/ДС-25-ПП		24	125	90	0,021	
6823	Вставка защитная Spark ВЗ-10.14.07-ПП для лотка водоотводного		62	62	56,5	0,005	

! Дополнительные принадлежности Spark специально разработаны для лотка Spark DN100, арт. 8810 (стр 19) и применяется только в комплекте с данным лотком.



Крепежи и насадки к водоотводным лоткам сечения 100 мм

арт. 6102



арт. 6080



арт. 6800



Крепёж фиксирует решётку на лотке, что позволяет повысить срок службы не только решётки, но и края лотка. Так же крепёж является антивандальным элементом.

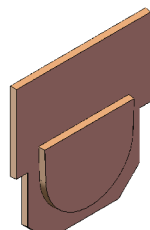
артикул	наименование	кл. нагрузки	длина, мм	ширина, мм	высота, мм
6800	Крепёж пластиковый к лотку водоотводному ЛВ-10-ПП	—	115	25	15
6080	Крепёж ЛВ-ПП-10.11.08-ОС к лотку водоотводному пластиковому сталь	—	117	28	15
6102	Крепёж ЛВ-Б-10.04.04-ОС к лотку водоотводному бетонному	—	100	40	35
6160	Насадка усиливающая НУ-100.2,3,2,5-ОС-ЛВ	—	1000	23	24

Заглушки к лоткам DN 100

Заглушки применяются в начале и конце линии водостоков и препятствует разливу из водостока воды. Мы предлагаем широкий ассортимент заглушек **к каждому типоразмеру лотков:**



из пластика



из полимербетона

артикул лотка	сечение / высота лотка	материал лотка	артикул заглушки	материал заглушки	конструктив
7010, 4010	DN 100 Н 60 мм	полимербетон, бетон	6701-1	полимербетон	глухая
7040	DN 100 Н 80 мм	полимербетон	6701-4	полимербетон	глухая
7030	DN 100 Н 100 мм	полимербетон	6701-3	полимербетон	глухая
7000, 4000	DN 100 Н 125 мм	полимербетон, бетон	6701	полимербетон	глухая
8050	DN 100 Н 55 мм	пластик	6831	пластик	глухая
8010	DN 100 Н 80 мм	пластик			
8020	DN 100 Н 120 мм	пластик	6830	пластик	с выпуском
8000	DN 100 Н 155 мм	пластик			
8040	DN 100 Н 200 мм	пластик	6301	пластик	глухая

Переходники между пластиковыми лотками DN 100 различных высот

Переходники для лотков водоотводных (пластиковые) предназначены для стыковки лотков, имеющих одинаковую ширину сечения (например, DN 100), но различную высоту (h80, h100, h120). Переходник устанавливается в пазы канала, что позволяет формировать каскад линии лотков, обеспечивая самотёк сточных вод при нулевом уклоне поверхности.



артикул	наименование	с лотка	на лоток
6850/1-2	Переходник ПЛВ-10.08/10.12-ПП пластиковый для лотков водоотводных	DN 100 Н 80	DN100Н120
6850/2-0	Переходник ПЛВ-10.12/10.16-ПП пластиковый для лотков водоотводных	DN 100 Н 120	DN100Н155
6850/0-4	Переходник ПЛВ-10.16/10.20-ПП пластиковый для лотков водоотводных	DN 100 Н 155	DN100Н200

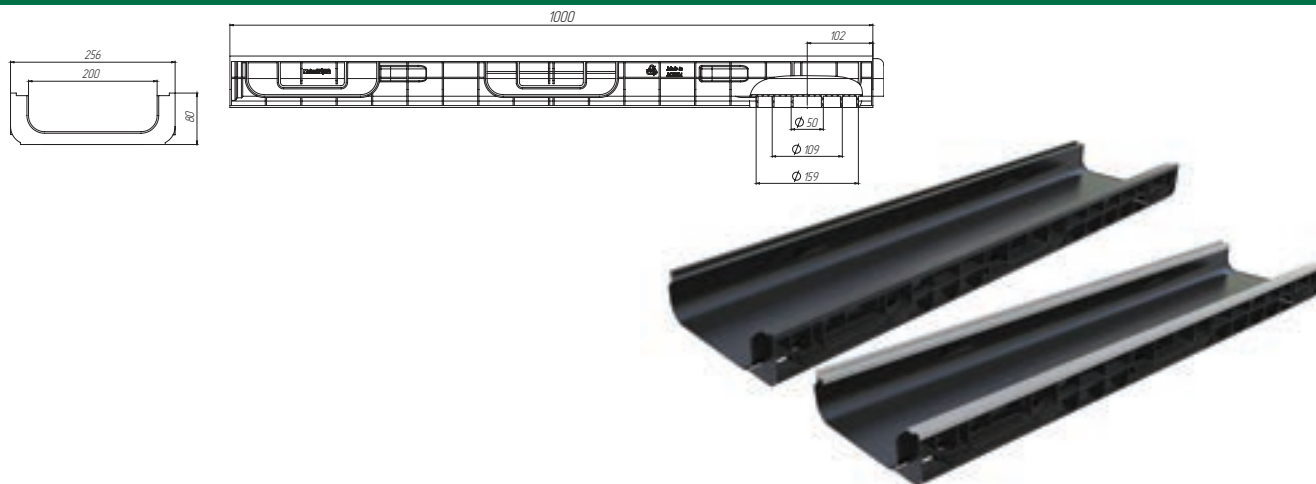


Музей Толстого
Лоток Betomax Basic
с чугунной решеткой

ЛИНЕЙНЫЙ ВОДООТВОД. СЕРИЯ BASIC ГИДРАВЛИЧЕСКОЕ СЕЧЕНИЕ 200 мм (DN 200)

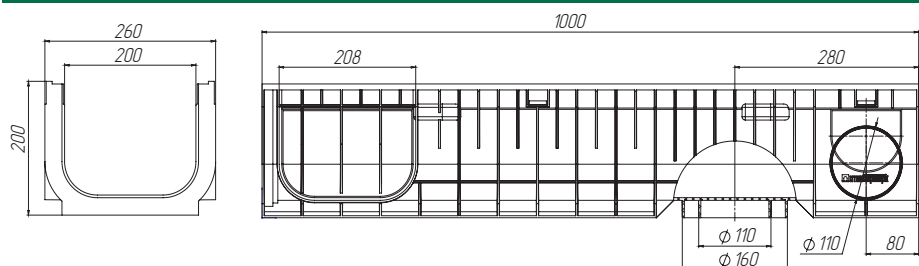
/ Лотки DN 200 из пластика

Лоток пластиковый DN 200 Н 80



артикул	наименование	кл. нагрузки	длина, мм	ширина, мм	высота, мм	масса, кг	кол-во на паллете, шт.
8510	Лоток водоотводный PolyMax Basic ЛВ-20.26.08-ПП пластиковый	С 250	1000	256	80	1,8	152
8517	Лоток водоотводный PolyMax Basic ЛВ-20.26.08-ПП пластиковый усиленный	С 250	1000	256	80	2,67	152

Лоток пластиковый DN 200 Н 200



Дополнительные комплектующие:

В качестве пескоуловителя к лоткам усиленной серии из пластика сечением 200 мм может использоваться дождеприемник 400x400 мм (арт. 8472, 8472.1) – стр. 117

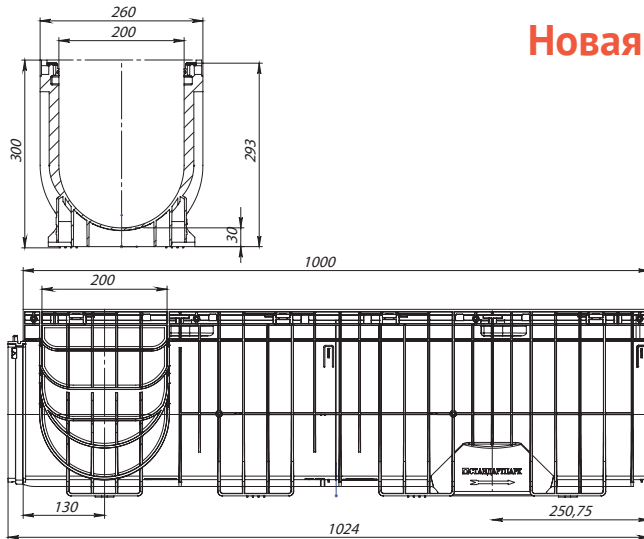


артикул	наименование	кл. нагрузки	длина, мм	ширина, мм	высота, мм	масса, кг	кол-во на паллете, шт.
8540	Лоток водоотводный PolyMax Basic ЛВ-20.26.20-ПП пластиковый	С 250	1000	260	200	3,6	64
8547	Лоток водоотводный PolyMax Basic ЛВ-20.26.20-ПП пластиковый усиленный	С 250	1000	260	200	4,7	64

Лоток пластиковый DN 200 Н 300

Новинка!

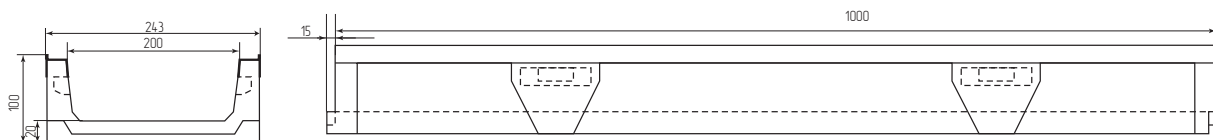
**Новая линейка технологичного дизайна.
Самый высокий!**



артикул	наименование	кл. нагрузки	длина, мм	ширина, мм	высота, мм	масса, кг	кол-во на паллете, шт.
8560	Лоток водоотводный PolyMax Basic ЛВ-20.26.30-ПП пластиковый	С 250	1000	260	300	4,0	64
8567	Лоток водоотводный PolyMax ЛВ-20.26.30-ПП пластиковый усиленный	С 250	1000	260	300	5,1	64

/ Лотки DN 200 из полимербетона

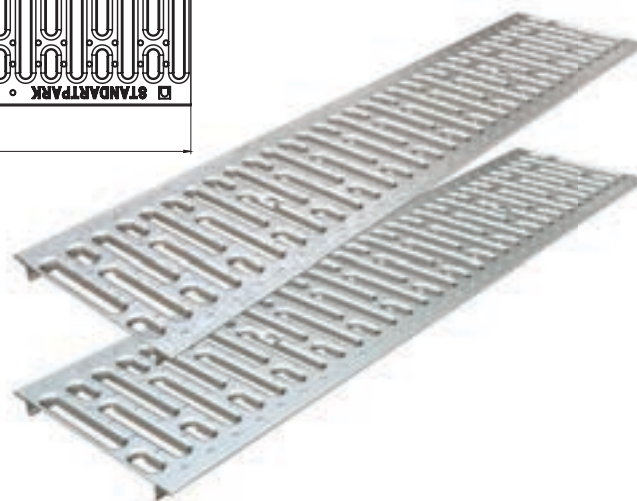
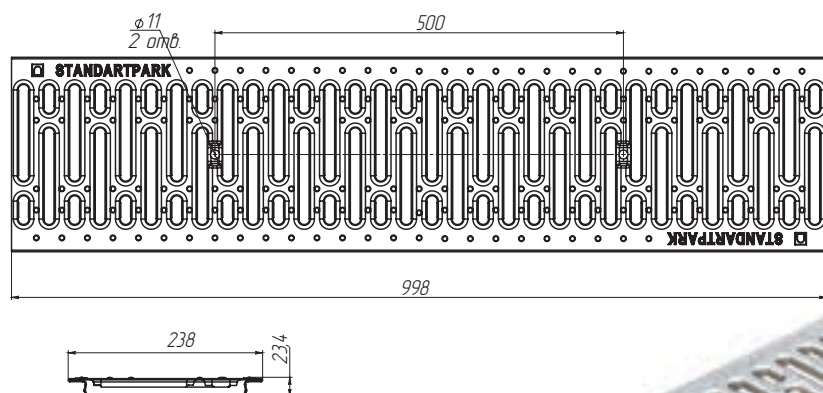
Лоток полимербетонный DN 200 Н 100



артикул	наименование	класс нагрузки	длина, мм	ширина, мм	высота, мм	вес, кг	кол-во на паллете, шт.
7530	Лоток водоотводной ComproMax Basic ЛВ-20.24.10-П полимербетонный	С 250	1000	243	100	14,8	30
753009	Лоток водоотводной ComproMax Basic ЛВ-20.24.10-ПВ полимербетонный с вертикальным водоотводом	С 250	1000	243	100	14,7	30

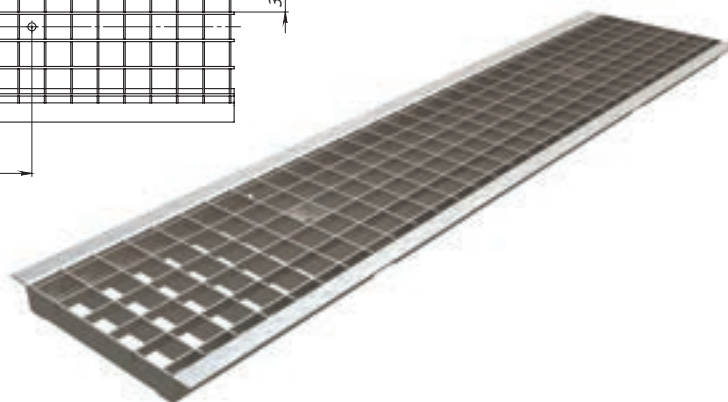
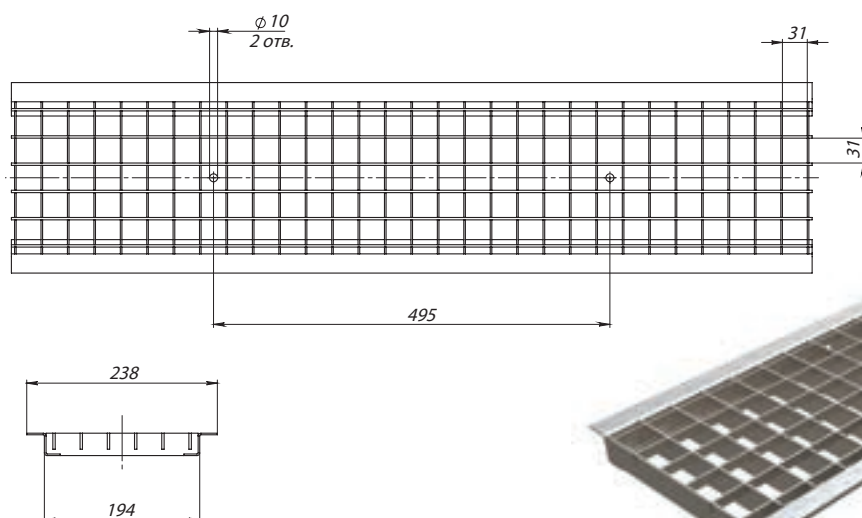
/ Решетки к лоткам DN200

Решетка стальная и из нержавеющей стали к лоткам DN 200



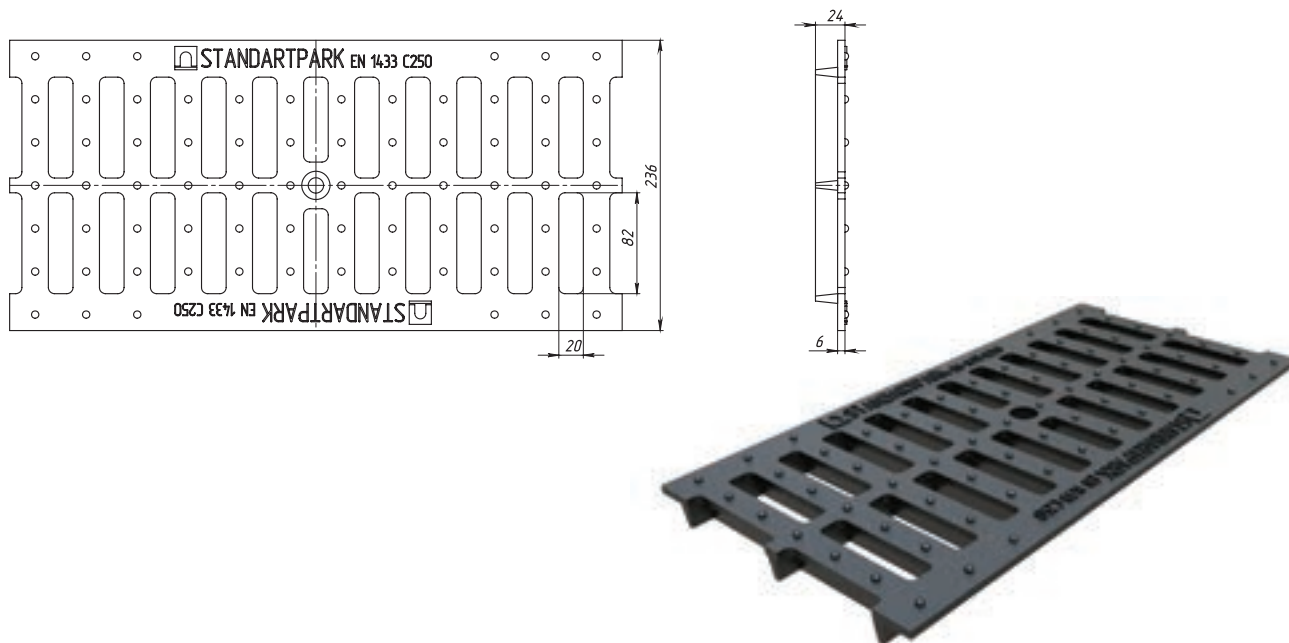
артикул	наименование	кл. нагрузки	длина, мм	ширина, мм	высота, мм	масса, кг	кол-во на паллете, шт.
2510	Решетка водоприемная Basic PB-20.24.100 штампованная стальная оцинкованная	A 15	998	238	23,4	3,32	250
2590	Решетка водоприемная Basic PB-20.24.100 штампованная, нержавеющая сталь	A 15	998	238	23,4	2,76	250

Решетка стальная к лоткам DN 200



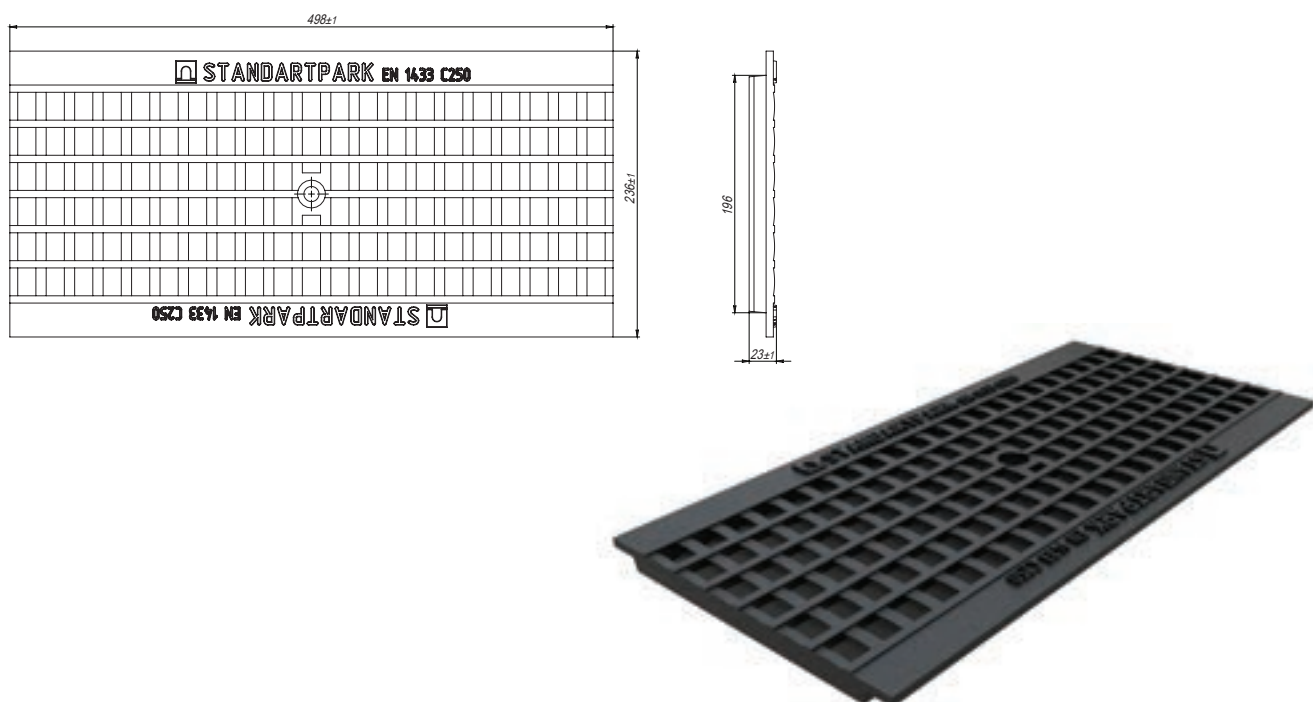
артикул	наименование	кл. нагрузки	длина, мм	ширина, мм	высота, мм	масса, кг	кол-во на паллете, шт.
2520	Решетка водоприемная Basic PB-20.24.100 ячеистая стальная оцинкованная	B 125	1000	238	28	5,0	125

Решетка чугунная щелевая к лоткам DN 200



артикул	наименование	кл. нагрузки	длина, мм	ширина, мм	высота, мм	масса, кг	кол-во на паллете, шт.
25303	Решетка водоприемная Basic PB-20.24.50 щелевая чугунная ВЧ, кл.С	С 250	498	236	24	5,2	200

Решетка чугунная ячеистая к лоткам DN 200



артикул	наименование	кл. нагрузки	длина, мм	ширина, мм	высота, мм	масса, кг	кол-во на паллете, шт.
25403	Решетка водоприемная Basic PB-20.24.50 ячеистая чугунная ВЧ, кл.С	С 250	498	236	20	5,7	200

/ Дополнительные принадлежности к лоткам DN 200

Крепежи и насадки к лоткам DN 200

Крепёж фиксирует решётку на лотке, что позволяет повысить срок службы не только решётки, но и края лотка. Так же крепёж является антивандальным элементом.



арт. 6105



арт. 6850-50К

артикул	наименование	кл. нагрузки	длина, мм	ширина, мм	высота, мм
6105	Крепёж ЛВ-ПП-20.21.03-ОС к лотку водоотводному пластиковому	-	227	24	12
6160	Насадка усиливающая НУ-100.2,3,2,5-ОС-ЛВ	-	999	23	28
6850-50К	Крепёж КЛВ-20-ПП с круглым винтом 50 мм	-	224,5	31	27

Заглушки к лоткам DN 200

Заглушки применяются в начале и конце линии водостоков и препятствуют разливу из водостока воды. Мы предлагаем широкий ассортимент заглушек к каждому типоразмеру лотков:



из пластика

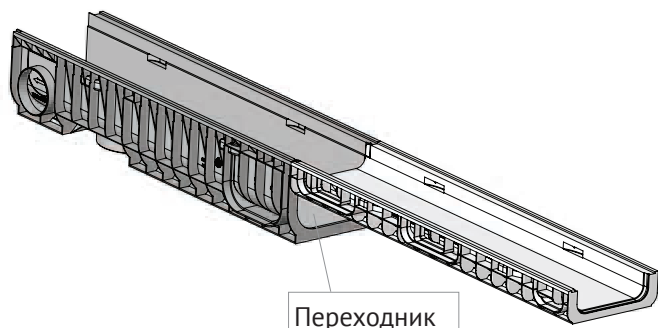


из оцинкованной стали

артикул лотка	сечение / высота лотка	материал лотка	артикул заглушки	материал заглушки	конструктив
8510	DN 200 Н 80 мм	пластик	6351	пластик	с выпуском
			6151-1	сталь	глухая
8540	DN 200 Н 200 мм	пластик	6854	пластик	с выпуском

Переходники между пластиковыми лотками DN 200 различных высот

Переходники для лотков водоотводных (пластиковые) предназначены для стыковки лотков, имеющих одинаковую ширину сечения (например, DN 100), но различную высоту (h80, h100, h120). Переходник устанавливается в пазы канала, что позволяет формировать каскад линии лотков, обеспечивая самотёк сточных вод при нулевом уклоне поверхности.



Переходник



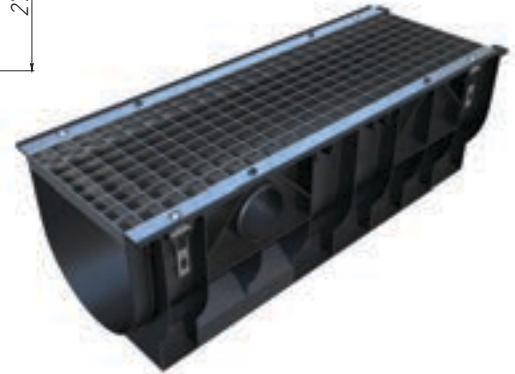
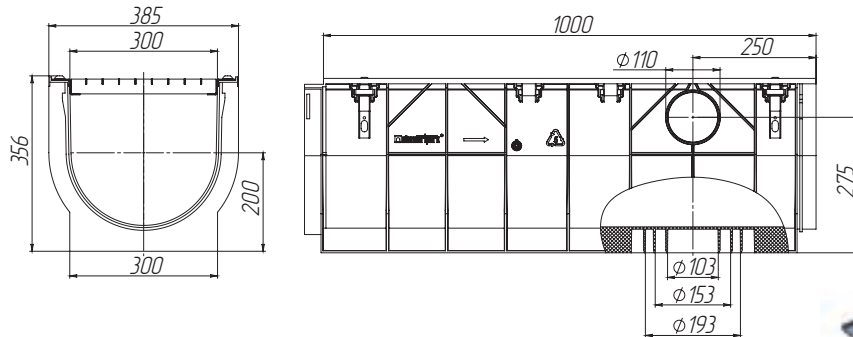
6855/4-2

артикул	наименование	с лотка	на лоток
6855/4-2	Переходник 80-200	DN200H80	DN200H200

ЛИНЕЙНЫЙ ВОДООТВОД. СЕРИЯ BASIC. ГИДРАВЛИЧЕСКОЕ СЕЧЕНИЕ 300 мм (DN 300)

/ Комплекты DN300 из пластика

Комплект: лоток пластиковый DN300 Н356 со стальной решеткой

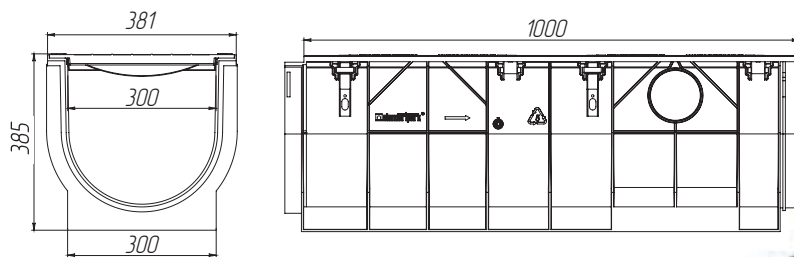


Дополнительные комплектующие:

В качестве пескоуловителя к лоткам усиленной серии из пластика сечением 300мм может использоваться дождеприемник 400х400мм (арт. 8472, 8472.1) – стр. 117

артикул	наименование	кл. нагрузки	длина, мм	ширина, мм	высота, мм	масса, кг	кол-во на паллете, шт.
087001	Лоток водоотводный PolyMax Basic ЛВ-30.39.38-ПП пластиковый с решеткой ячеистой стальной (комплект)	A 15	1000	385	356	15,4	18

Комплект: лоток пластиковый DN 300 Н 356 с чугунной решеткой



Дополнительные комплектующие:

В качестве пескоуловителя к лоткам усиленной серии из пластика сечением 300мм может использоваться дождеприемник 400х400мм (арт. 8472, 8472.1) – стр. 117

артикул	наименование	кл. нагрузки	длина, мм	ширина, мм	высота, мм	масса, кг	кол-во на паллете, шт.
087003	Лоток водоотводный PolyMax Basic ЛВ-30.39.38-ПП пластиковый с решеткой ячеистой чугунной ВЧ (комплект)	C 250	1000	381	385	36,6	12

/ Дополнительные принадлежности к лоткам DN 300

Заглушки для лотков стандартной серии

Заглушки применяются в начале и конце линии водостоков и препятствует разливу из водостока воды. Мы предлагаем широкий ассортимент заглушек **к каждому типоразмеру лотков:**

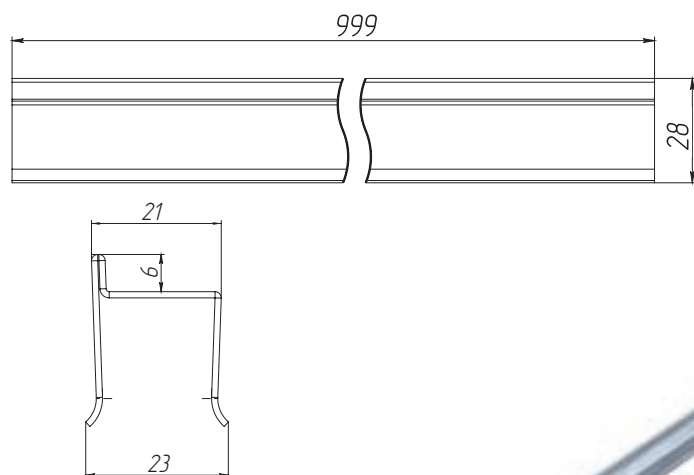


из пластика

артикул лотка	сечение / высота лотка	материал лотка	артикул заглушки	материал заглушки	конструктив
087001	DN 300 Н 350 мм	пластик	6371	пластик	с выпуском
087003					

Насадки усиливающие к лоткам DN 300

Насадки стальные оцинкованные усиливают края лотка и повышают его износостойкость.



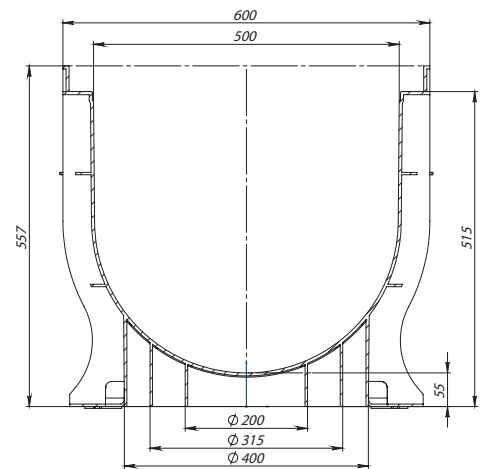
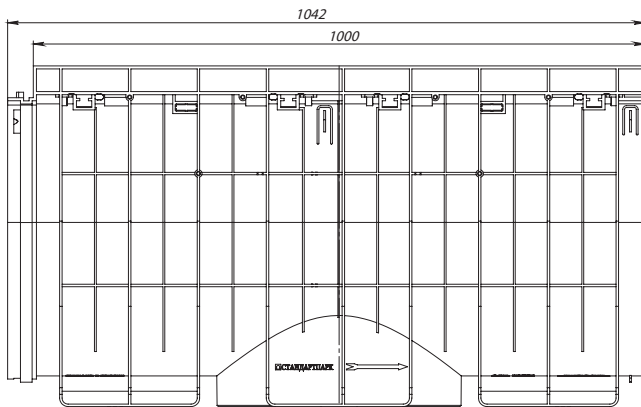
артикул	наименование	кл. нагрузки	длина, мм	ширина, мм	высота, мм	масса, кг	кол-во на паллете, шт.
6160	Насадка усиливающая НУ-100.2,3,2,5-ОС-ЛВ	—	999	23	28	0,55	1200

/ Лотки DN 500 из пластика

Лоток пластиковый DN 500 Н 557

Новинка!

Новая линейка технологичного дизайна
Идеальное решение для кювета



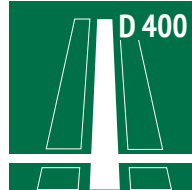
артикул	наименование	кл. нагрузки	длина, мм	ширина, мм	высота, мм	масса, кг	кол-во на паллете, шт.
89001	Лоток водоотводный PolyMax Basic ЛВ-50-60-56-ПП пластиковый	С 250	1000	600	557	11,13	9

Линейный водоотвод. Серия Basic (Класс нагрузки А 15 - С 250)



Комплект BetoMax Drive DN 100
бетонный (арт. 040071334)

ЛИНЕЙНЫЙ ВОДООТВОД СЕРИЯ DRIVE



Новинка 2014!

ЛИНЕЙНЫЙ ВОДООТВОД С ГИДРАВЛИЧЕСКИМ СЕЧЕНИЕМ 100 ММ

46

- Комплекты из пластика DN 100 46
- Лотки из фибробетона DN 100 47
- Лотки из полимербетона DN 100 51
- Пескоуловители DN 100 53
- Решетки к лоткам DN 100 55

ЛИНЕЙНЫЙ ВОДООТВОД С ГИДРАВЛИЧЕСКИМ СЕЧЕНИЕМ 150 ММ

56

- Лотки из фибробетона DN 150 56
- Лотки из полимербетона DN 150 59
- Пескоуловители DN 150 60
- Решетки к лоткам DN 150 61

ЛИНЕЙНЫЙ ВОДООТВОД С ГИДРАВЛИЧЕСКИМ СЕЧЕНИЕМ 200 ММ

56

- Комплекты из пластика DN 200 62
- Комплекты из полимербетона DN 200 63

ЛИНЕЙНЫЙ ВОДООТВОД С ГИДРАВЛИЧЕСКИМ СЕЧЕНИЕМ 300 ММ

64

- Комплекты из полимербетона DN 300 64

Линейный водоотвод. Серия Drive

(класс наружки D 400, E 600)

ЛИНЕЙНЫЙ ВОДООТВОД. СЕРИЯ DRIVE.
ГИДРАВЛИЧЕСКОЕ СЕЧЕНИЕ 100 мм (DN 100)

/ Лотки DN 100 из пластика

Лотки пластиковые DN100 Drive H71-H216

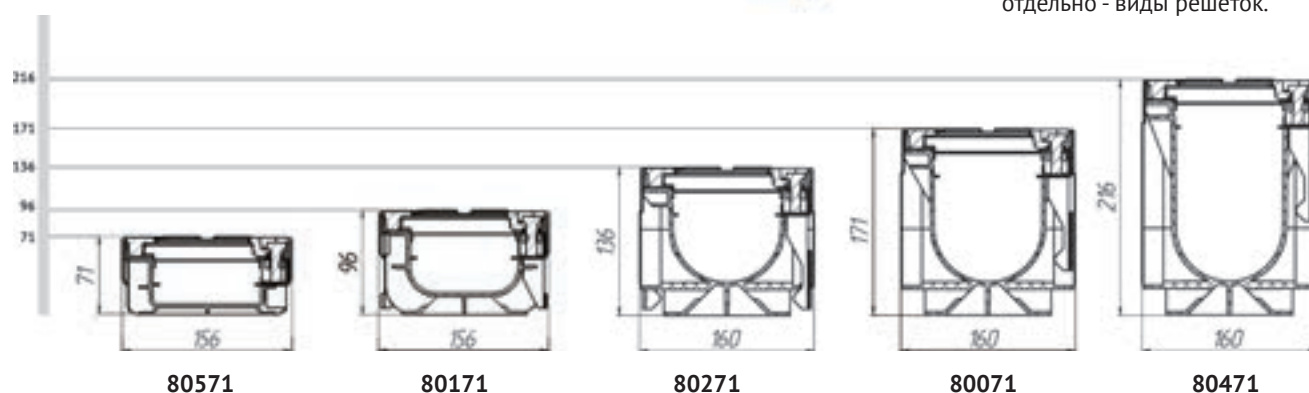
Полная система водоотвода длиной 1м
включает:

- лоток со стальными насадками, впрессованными в тело лотка
- 2 чугунные решетки необходимого класса нагрузки
- болты и гайки для крепления решеток

Система может поставляться отдельно (лотки, решетки, крепеж) или комплектоваться на нашем заводе.



! На фото изображен комплект. В таблицах отдельно представлены лотки с насадками и отдельно - виды решеток.



артикул	наименование	классы нагрузки	длина, мм	ширина, мм	высота, мм	вес, кг
80571	Лоток водоотводный PolyMax Drive ЛВ-10.15.06-ПП Ус пластиковый	E600	1000	156	71	11,73
80171	Лоток водоотводный PolyMax Drive ЛВ-10.15.08-ПП Ус пластиковый	E600	1000	156	96	11,93
80271	Лоток водоотводный PolyMax Drive ЛВ-10.16.12-ПП Ус пластиковый	E600	1000	160	136	12,45
80071	Лоток водоотводный PolyMax Drive ЛВ-10.16.16-ПП Ус пластиковый	E600	1000	160	171	12,92
80471	Лоток водоотводный PolyMax Drive ЛВ-10.16.20-ПП Ус пластиковый	E600	1000	160	216	13,51

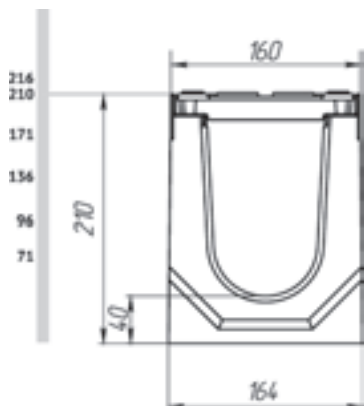
/ Лотки DN 100 из фибробетона

Лотки бетонные Vetomax® DN100 Drive H230 - H120 с 4-мя болтами для крепления решеток

Полная система водоотвода длиной 1м включает:

- лоток со стальными насадками, впрессованными в тело лотка
- 2 чугунные решетки необходимого класса нагрузки
- болты и гайки для крепления решеток

Система может поставляться отдельно (лотки, решетки, крепеж) или комплектоваться на нашем заводе.



40071



! На фото изображен комплект. В таблицах отдельно представлены лотки с насадками и отдельно - виды решеток.

артикул	наименование	кл. нагрузки	длина, мм	ширина, мм	высота конечная, мм	высота начальная, мм	кол-во на паллете, шт.
Лотки без уклона							
40671	Л В-10.16.23-Б	E600	1000	160	230	230	10
40671/01-01	ЛВ-10.16.23-Б-К01	E600	1000	160	225	225	10
40671/02-02	Л В-10.16.23-Б-К02	E600	1000	160	220	220	10
40671/03-03	Л В-10.16.23-Б-К03	E600	1000	160	215	215	10
40071	ЛВ-10.16.21-Б	E600	1000	160	210	210	10
40071/01-01	ЛВ-10.16.21-Б-К01	E600	1000	160	205	205	10
40071/02-02	ЛВ-10.16.21-Б-К02	E600	1000	160	200	200	10
40071/03-03	ЛВ-10.16.21-Б-К03	E600	1000	160	195	195	10
40071/04-04	Л В-10.16.21-Б-К04	E600	1000	160	190	190	10
40071/05-05	ЛВ-10.16.21-Б-К05	E600	1000	160	185	185	10
40071/06-06	ЛВ-10.16.21-Б-К06	E600	1000	160	180	180	10
40071/07-07	ЛВ-10.16.21-Б-К07	E600	1000	160	175	175	10
40071/08-08	ЛВ-10.16.21-Б-К08	E600	1000	160	170	170	10
40071/09-09	ЛВ-10.16.21-Б-К09	E600	1000	160	165	165	10
40571	Л В-10.16.16-Б	E600	1000	160	160	160	10
40071/11-11	ЛВ-10.16.21-Б-К11	E600	1000	160	155	155	10
40071/12-12	ЛВ-10.16.21-Б-К12	E600	1000	160	150	150	10
40071/13-13	ЛВ-10.16.21-Б-К13	E600	1000	160	145	145	10
40071/14-14	ЛВ-10.16.21-Б-К14	E600	1000	160	140	140	10
40071/15-15	ЛВ-10.16.21-Б-К15	E600	1000	160	135	135	10
40071/16-16	ЛВ-10.16.21-Б-К16	E600	1000	160	130	130	10
40071/17-17	ЛВ-10.16.21-Б-К17	E600	1000	160	125	125	10
40071/18-18	ЛВ-10.16.21-Б-К18	E600	1000	160	120	120	10

артикул	наименование	кл. нагрузки	длина, мм	ширина, мм	высота конечная, мм	высота начальная, мм	кол-во на паллете, шт.
Лотки с уклоном 0,5%							
40671/01	ЛВ-10.16.23-Б-У01	Е600	1000	160	230	225	10
40671/02	ЛВ-10.16.23-Б-У02	Е600	1000	160	225	220	10
40671/03	ЛВ-10.16.23-Б-У03	Е600	1000	160	220	215	10
40671/04	ЛВ-10.16.23-Б-У04	Е600	1000	160	215	210	10
40071/01	ЛВ-10.16.21-Б-У01	Е600	1000	160	210	205	10
40071/02	ЛВ-10.16.21-Б-У02	Е600	1000	160	205	200	10
40071/03	ЛВ-10.16.21-Б-У03	Е600	1000	160	200	195	10
40071/04	ЛВ-10.16.21-Б-У04	Е600	1000	160	195	190	10
40071/05	ЛВ-10.16.21-Б-У05	Е600	1000	160	190	185	10
40071/06	ЛВ-10.16.21-Б-У06	Е600	1000	160	185	180	10
40071/07	ЛВ-10.16.21-Б-У07	Е600	1000	160	180	175	10
40071/08	ЛВ-10.16.21-Б-У08	Е600	1000	160	175	170	10
40071/09	ЛВ-10.16.21-Б-У09	Е600	1000	160	170	165	10
40071/10	ЛВ-10.16.21-Б-У10	Е600	1000	160	165	160	10
40071/11	ЛВ-10.16.21-Б-У11	Е600	1000	160	160	155	10
40071/12	ЛВ-10.16.21-Б-У12	Е600	1000	160	155	150	10
40071/13	ЛВ-10.16.21-Б-У13	Е600	1000	160	150	145	10
40071/14	ЛВ-10.16.21-Б-У14	Е600	1000	160	145	140	10
40071/15	ЛВ-10.16.21-Б-У15	Е600	1000	160	140	135	10
40071/16	ЛВ-10.16.21-Б-У16	Е600	1000	160	135	130	10
40071/17	ЛВ-10.16.21-Б-У17	Е600	1000	160	130	125	10
40071/18	ЛВ-10.16.21-Б-У18	Е600	1000	160	125	120	10

Лоток бетонный Betomax® DN100 H230 - H120 Drive с вертикальным водоотводом

артикул	наименование	классы нагрузки	длина, мм	ширина, мм	высота, мм	вес, кг
4067109/ 4007109	Лоток водоотводный BetoMax Drive ЛВ-10.16.21 (23)-БВ бетонный с вертикальным водоотводом	Е600	1000	160	230 - 120	-

Специальные возможности:

- Лотки могут быть изготовлены с перфорацией в стенках лотка по размерам заказчика.
- Лотки могут быть изготовлены с боковым водоотводом (монтажем трубы нужного диаметра в стенку лотка).
- Лотки могут поставляться как без решеток, так и без усиливающих насадок и решеток для применения в кюветах.

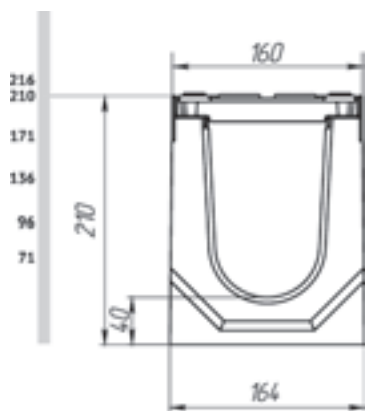
! Возможность изготовления лотков других высот (каскадов с шагом от 5 мм) уточняйте у наших менеджеров дополнительно.

Лотки бетонные Betomax® DN100 Drive H230 - H120 с 8-ю болтами для крепления решеток

Полная система водоотвода длиной 1м включает:

- лоток со стальными насадками, впрессованными в тело лотка
- 2 чугунные решетки необходимого класса нагрузки
- болты и гайки для крепления решеток

Система может поставляться отдельно (лотки, решетки, крепеж) или комплектоваться на нашем заводе.



40071.4



На фото изображен комплект. В таблицах отдельно представлены лотки с насадками и отдельно - виды решеток.

артикул	наименование	кл. нагрузки	длина, мм	ширина, мм	высота конечная, мм	высота начальная, мм	кол-во на паллете, шт.
Лотки без уклона							
40671.4	Л В-10.16.23-Б	Е600	1000	160	230	230	10
40671.4/01-01	ЛВ-10.16.23-Б-К01	Е600	1000	160	225	225	10
40671.4/02-02	Л В-10.16.23-Б-К02	Е600	1000	160	220	220	10
40671.4/03-03	Л В-10.16.23-Б-К03	Е600	1000	160	215	215	10
40071.4	ЛВ-10.16.21-Б	Е600	1000	160	210	210	10
40071.4/01-01	ЛВ-10.16.21-Б-К01	Е600	1000	160	205	205	10
40071.4/02-02	ЛВ-10.16.21-Б-К02	Е600	1000	160	200	200	10
40071.4/03-03	ЛВ-10.16.21-Б-К03	Е600	1000	160	195	195	10
40071.4/04-04	Л В-10.16.21-Б-К04	Е600	1000	160	190	190	10
40071.4/05-05	ЛВ-10.16.21-Б-К05	Е600	1000	160	185	185	10
40071.4/06-06	ЛВ-10.16.21-Б-К06	Е600	1000	160	180	180	10
40071.4/07-07	ЛВ-10.16.21-Б-К07	Е600	1000	160	175	175	10
40071.4/08-08	ЛВ-10.16.21-Б-К08	Е600	1000	160	170	170	10
40071.4/09-09	ЛВ-10.16.21-Б-К09	Е600	1000	160	165	165	10
40571.4	Л В-10.16.16-Б	Е600	1000	160	160	160	10
40071.4/11-11	ЛВ-10.16.21-Б-К11	Е600	1000	160	155	155	10
40071.4/12-12	ЛВ-10.16.21-Б-К12	Е600	1000	160	150	150	10
40071.4/13-13	ЛВ-10.16.21-Б-К13	Е600	1000	160	145	145	10
40071.4/14-14	ЛВ-10.16.21-Б-К14	Е600	1000	160	140	140	10
40071.4/15-15	ЛВ-10.16.21-Б-К15	Е600	1000	160	135	135	10
40071.4/16-16	ЛВ-10.16.21-Б-К16	Е600	1000	160	130	130	10
40071.4/17-17	ЛВ-10.16.21-Б-К17	Е600	1000	160	125	125	10
40071.4/18-18	ЛВ-10.16.21-Б-К18	Е600	1000	160	120	120	10

артикул	наименование	кл. нагрузки	длина, мм	ширина, мм	высота конечная, мм	высота начальная, мм	кол-во на паллете, шт.
Лотки с уклоном 0,5%							
40671.4/01	ЛВ-10.16.23-Б-У01	E600	1000	160	230	225	10
40671.4/02	ЛВ-10.16.23-Б-У02	E600	1000	160	225	220	10
40671.4/03	ЛВ-10.16.23-Б-У03	E600	1000	160	220	215	10
40671.4/04	ЛВ-10.16.23-Б-У04	E600	1000	160	215	210	10
40071.4/01	ЛВ-10.16.21-Б-У01	E600	1000	160	210	205	10
40071.4/02	ЛВ-10.16.21-Б-У02	E600	1000	160	205	200	10
40071.4/03	ЛВ-10.16.21-Б-У03	E600	1000	160	200	195	10
40071.4/04	ЛВ-10.16.21-Б-У04	E600	1000	160	195	190	10
40071.4/05	ЛВ-10.16.21-Б-У05	E600	1000	160	190	185	10
40071.4/06	ЛВ-10.16.21-Б-У06	E600	1000	160	185	180	10
40071.4/07	ЛВ-10.16.21-Б-У07	E600	1000	160	180	175	10
40071.4/08	ЛВ-10.16.21-Б-У08	E600	1000	160	175	170	10
40071.4/09	ЛВ-10.16.21-Б-У09	E600	1000	160	170	165	10
40071.4/10	ЛВ-10.16.21-Б-У10	E600	1000	160	165	160	10
40071.4/11	ЛВ-10.16.21-Б-У11	E600	1000	160	160	155	10
40071.4/12	ЛВ-10.16.21-Б-У12	E600	1000	160	155	150	10
40071.4/13	ЛВ-10.16.21-Б-У13	E600	1000	160	150	145	10
40071.4/14	ЛВ-10.16.21-Б-У14	E600	1000	160	145	140	10
40071.4/15	ЛВ-10.16.21-Б-У15	E600	1000	160	140	135	10
40071.4/16	ЛВ-10.16.21-Б-У16	E600	1000	160	135	130	10
40071.4/17	ЛВ-10.16.21-Б-У17	E600	1000	160	130	125	10
40071.4/18	ЛВ-10.16.21-Б-У18	E600	1000	160	125	120	10

Лоток бетонный Betomax® DN100 Drive H120 - H230 с вертикальным водоотводом

артикул	наименование	классы нагрузки	длина, мм	ширина, мм	высота, мм	вес, кг
4067109.4 / 4007109.4	Лоток водоотводный BetoMax Drive ЛВ-10.16.21 (23)-БВ бетонный с вертикальным водоотводом	E600	1000	160	230 - 120	56,2

Специальные возможности:

- Лотки могут быть изготовлены с перфорацией в стенках лотка по размерам заказчика.
- Лотки могут быть изготовлены с боковым водоотводом (монтажем трубы нужного диаметра в стенку лотка).
- Лотки могут поставляться как без решеток, так и без усиливающих насадок и решеток для применения в кюветах.

! Возможность изготовления лотков других высот (каскадов с шагом от 5 мм) уточняйте у наших менеджеров дополнительно.

/ Лотки DN 100 из полимербетона

Лотки полимербетонный ComproMax® DN100 Drive H100 - H260 с 4-мя болтами для крепления решеток

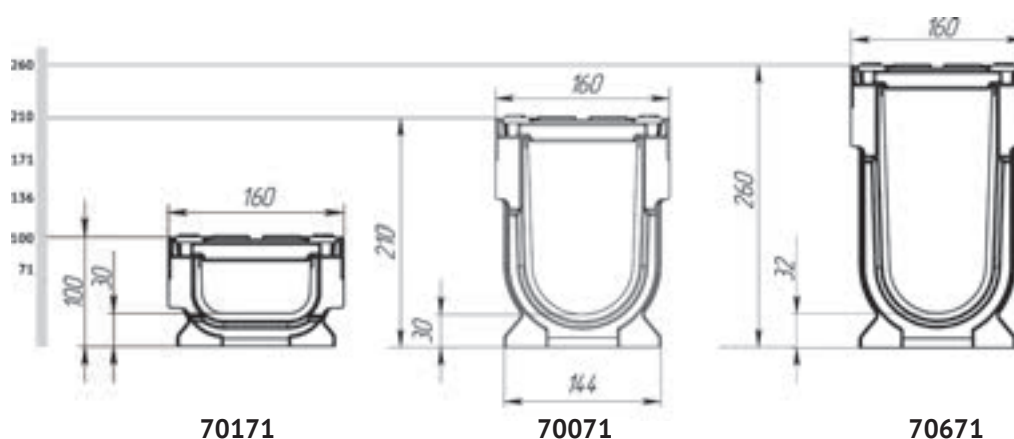
Полная система водоотвода длиной 1м включает:

- лоток со стальными насадками, впрессованными в тело лотка
- 2 чугунные решетки необходимого класса нагрузки
- болты и гайки для крепления решеток

Система может поставляться отдельно (лотки, решетки, крепеж) или комплектоваться на нашем заводе.



! На фото изображен комплект. В таблицах отдельно представлены лотки с насадками и отдельно - виды решеток.



артикул	наименование	классы нагрузки	длина, мм	ширина, мм	высота, мм	вес, кг
70171	Лоток водоотводный ComproMax Drive ЛВ-10.16.10-П-Ус. полимербетонный усиленный	E600	1000	160	100	13,8
70071	Лоток водоотводный ComproMax Drive ЛВ-10.16.21-П-Ус. полимербетонный усиленный	E600	1000	160	210	21,01
70671	Лоток водоотводный ComproMax Drive ЛВ-10.16.26-П-Ус. полимербетонный усиленный	E600	1000	160	260	24,91

Лотки полимербетонные ComproMax® DN 100 Drive H100 - H260 с 4-мя болтами для крепления решеток с вертикальным водоотводом

артикул	наименование	классы нагрузки	длина, мм	ширина, мм	высота, мм	вес, кг
7017109/ 7007109/ 7067109	Лоток ComproMax Drive ЛВ-10.16.10(21/26)-П-Ус. полимербетонный	E600	1000	160	100...260	-

Лотки полимербетонный ComproMax® DN100 Drive H100 - H260 с 8-ю болтами для крепления решеток

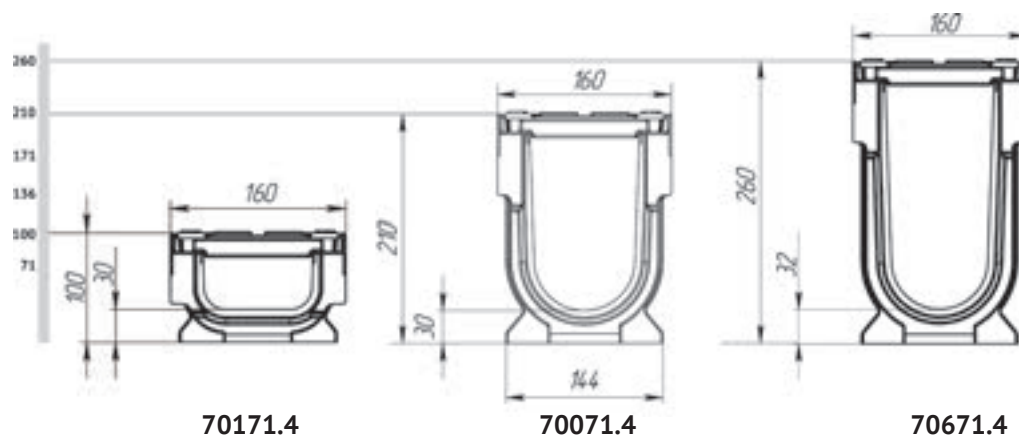
Полная система водоотвода длиной 1м включает:

- лоток со стальными насадками, впрессованными в тело лотка
- 2 чугунные решетки необходимого класса нагрузки
- болты и гайки для крепления решеток

Система может поставляться отдельно (лотки, решетки, крепеж) или комплектоваться на нашем заводе.



! На фото изображен комплект. В таблицах отдельно представлены лотки с насадками и отдельно - виды решеток.



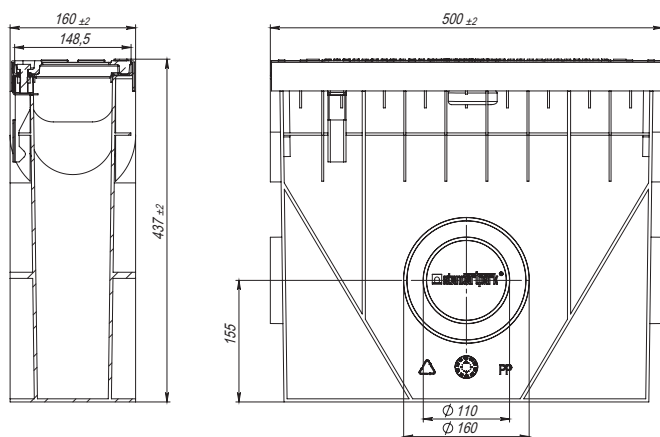
артикул	наименование	классы нагрузки	длина, мм	ширина, мм	высота, мм	вес, кг
70171.4	Лоток водоотводный ComproMax Drive ЛВ-10.16.10-П-Ус. полимербетонный усиленный 8 болтов	E600	1000	160	100	13,8
70071.4	Лоток водоотводный ComproMax Drive ЛВ-10.16.21-П-Ус полимербетонный усиленный 8 болтов	E600	1000	160	210	21,01
70671.4	Лоток водоотводный ComproMax Drive ЛВ-10.16.26-П.4-Ус. полимербетонный усиленный 8 болтов	E600	1000	160	260	24,91

Лотки полимербетонные ComproMax® DN 100 H 100 - H 260 Drive с вертикальным водоотводом

артикул	наименование	классы нагрузки	длина, мм	ширина, мм	высота, мм	вес, кг
7017109.4/ 7007109.4/ 7067109.4	Лоток ComproMax Drive ЛВ-10.16.10(21/26)-П.4-Ус. полимербетонный	E600	1000	160	100...260	-

/ Пескоуловители к лоткам DN 100

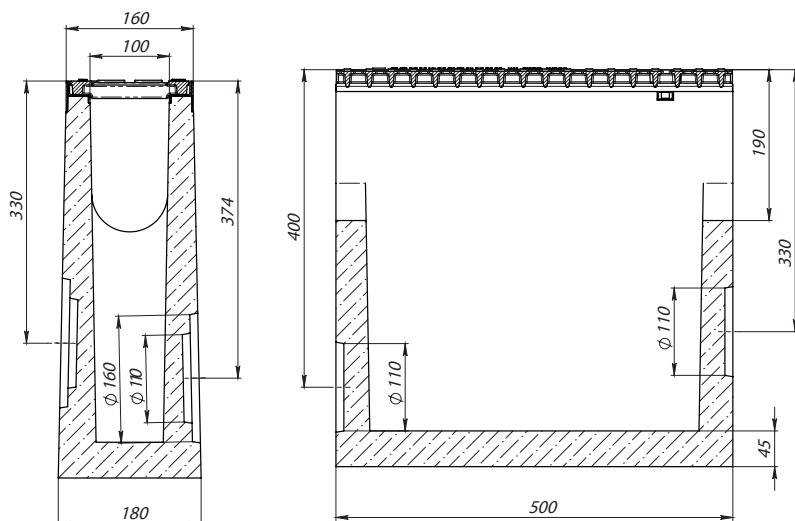
Пескоуловитель пластиковый к лоткам DN 100



! На фото изображен комплект. В таблицах отдельно представлены пескоуловители с насадками и отдельно - виды решеток.

артикул	наименование	классы нагрузки	длина, мм	ширина, мм	высота, мм	вес, кг
80871	Пескоуловитель PolyMax Drive ПУ-10.16.44-ПП пластиковый усиленный	E600	500	160	440	13,51

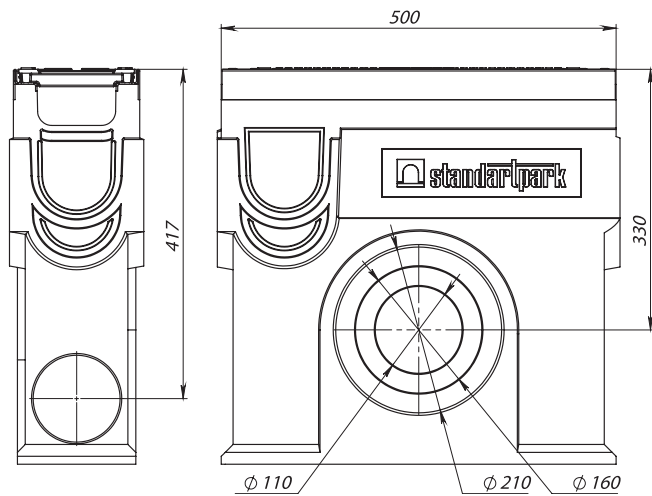
Пескоуловитель бетонный Betomax® к лоткам DN 100



! На фото изображен комплект. В таблицах отдельно представлены пескоуловители с насадками и отдельно - виды решеток.

артикул	наименование	классы нагрузки	длина, мм	ширина, мм	высота, мм	вес, кг
40871	Пескоуловитель BetoMax ПУ-10.16.50-Б бетонный	E600	500	160	500	50,70

Пескоуловитель полимербетонный Comromax® к лоткам DN 100



! На фото изображен комплект. В таблицах отдельно представлены пескоуловители с насадками и отдельно - виды решеток.

артикул	наименование	классы нагрузки	длина, мм	ширина, мм	высота, мм	вес, кг
70871	Пескоуловитель Comromax Drive ПУ-10.16.50-П полимербетонный	E600	500	160	500	26



Комплект Betomax Drive DN 100 бетонный (арт. 040071334)

/ Решетки к лоткам DN 100

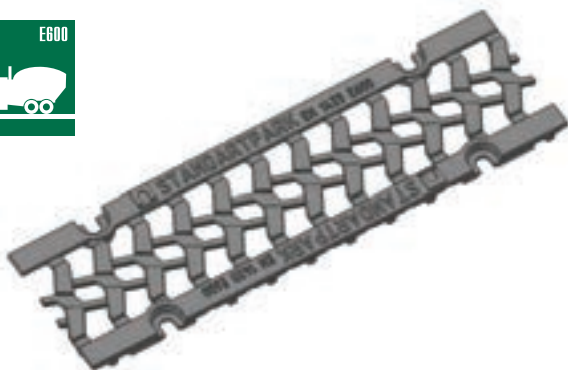
Решетка чугунная щелевая к лоткам DN 100 класса нагрузки D 400



Система может поставляться отдельно (лотки, решетки, крепеж) или комплектоваться на нашем заводе.

артикул	наименование	классы нагрузки	длина, мм	ширина, мм	высота, мм	вес, кг
20304	Решетка водоприемная Drive PB-10.15.50 щелевая чугунная ВЧ	D400	498	145	24	4,07

Решетка чугунная щелевая к лоткам DN 100 класса нагрузки E 600



Система может поставляться отдельно (лотки, решетки, крепеж) или комплектоваться на нашем заводе.

артикул	наименование	классы нагрузки	длина, мм	ширина, мм	высота, мм	вес, кг
20505	Решетка водоприемная Drive PB-10.15.50 "шина" чугунная ВЧ	E600	498	145	24	4,43

/ Дополнительные принадлежности к лоткам Drive DN100

артикул	наименование
10*25	Болт М10х25 ГОСТ 7805-70
10*557	Гайка М12 DIN 557 квадрат

ЛИНЕЙНЫЙ ВОДООТВОД. СЕРИЯ DRIVE. ГИДРАВЛИЧЕСКОЕ СЕЧЕНИЕ 150мм (DN150)

/ Лотки DN 150 из фибробетона

Лоток бетонный Vetomax® DN150 Drive H310- H100

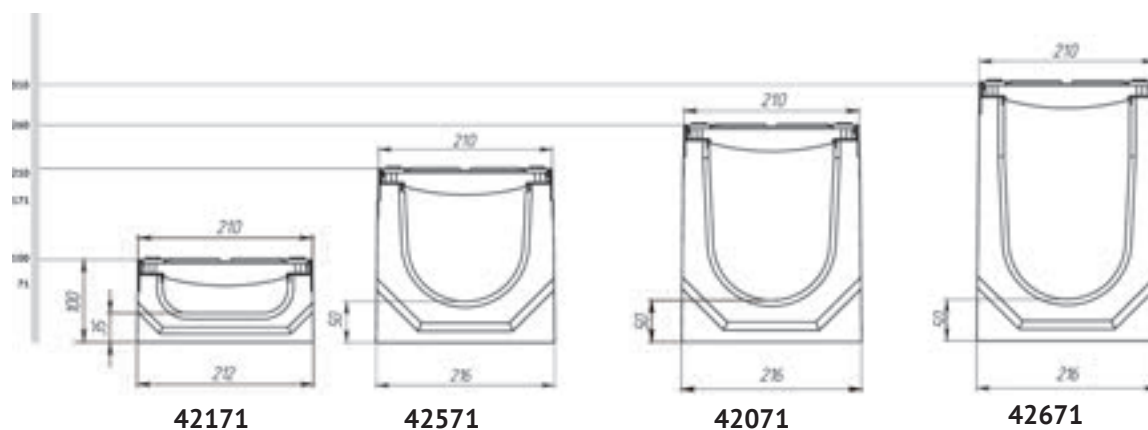
Полная система водоотвода длиной 1м
включает:

- лоток со стальными насадками, впрессованными в тело лотка
- 2 чугунные решетки необходимого класса нагрузки
- болты и гайки для крепления решеток

Система может поставляться отдельно (лотки, решетки, крепеж) или комплектоваться на нашем заводе.



! На фото изображен комплект. В таблицах отдельно представлены лотки с насадками и отдельно - виды решеток.



артикул	наименование	кл. нагрузки	длина, мм	ширина, мм	высота конечная, мм	высота начальная, мм	кол-во на паллете, шт.
Лотки без уклона							
42671	ЛВ-15.21.31-Б	E600	1000	210	310	310	10
42671/01-01	ЛВ-15.21.31-Б-К01	E600	1000	210	305	305	10
42671/02-02	ЛВ-15.21.31-Б-К02	E600	1000	210	300	300	10
42671/03-03	ЛВ-15.21.31-Б-К03	E600	1000	210	295	295	10
42671/04-04	ЛВ-15.21.31-Б-К04	E600	1000	210	290	290	10
42671/05-05	ЛВ-15.21.31-Б-К05	E600	1000	210	285	285	10
42671/06-06	ЛВ-15.21.31-Б-К06	E600	1000	210	280	280	10
42671/07-07	ЛВ-15.21.31-Б-К07	E600	1000	210	275	275	10
42671/08-08	ЛВ-15.21.31-Б-К08	E600	1000	210	270	270	10
42671/09-09	ЛВ-15.21.31-Б-К09	E600	1000	210	265	265	10
42071	ЛВ-15.21.26-Б	E600	1000	210	260	260	10
42071/01-01	ЛВ-15.21.26-Б-К01	E600	1000	210	255	255	10

артикул	наименование	кл. нагрузки	длина, мм	ширина, мм	высота конечная, мм	высота начальная, мм	кол-во на паллете, шт.
42071/02-02	ЛВ-15.21.26-Б-К02	Е600	1000	210	250	250	10
42071/03-03	ЛВ-15.21.26-Б-К03	Е600	1000	210	245	245	10
42071/04-04	ЛВ-15.21.26-Б-К04	Е600	1000	210	240	240	10
42071/05-05	ЛВ-15.21.26-Б-К05	Е600	1000	210	235	235	10
42071/06-06	ЛВ-15.21.26-Б-К06	Е600	1000	210	230	230	10
42071/07-07	ЛВ-15.21.26-Б-К07	Е600	1000	210	225	225	10
42071/08-08	ЛВ-15.21.26-Б-К08	Е600	1000	210	220	220	10
42071/09-09	ЛВ-15.21.26-Б-К09	Е600	1000	210	215	215	10
42571	ЛВ-15.21.21-Б	Е600	1000	210	210	210	10
42071/11-11	ЛВ-15.21.26-Б-К11	Е600	1000	210	205	205	10
42071/12-12	ЛВ-15.21.26-Б-К12	Е600	1000	210	200	200	10
42071/13-13	ЛВ-15.21.26-Б-К13	Е600	1000	210	195	195	10
42071/14-14	ЛВ-15.21.26-Б-К14	Е600	1000	210	190	190	10
42071/15-15	ЛВ-15.21.26-Б-К15	Е600	1000	210	185	185	10
42071/16-16	ЛВ-15.21.26-Б-К16	Е600	1000	210	180	180	10
42071/17-17	ЛВ-15.21.26-Б-К17	Е600	1000	210	175	175	10
42071/18-18	ЛВ-15.21.26-Б-К18	Е600	1000	210	170	170	10
42071/19-19	ЛВ-15.21.26-Б-К19	Е600	1000	210	165	165	10
42471	ЛВ-15.21.16-Б	Е600	1000	210	160	160	10
42071/21-21	ЛВ-15.21.26-Б-К21	Е600	1000	210	155	155	10
42171	ЛВ-15.21.10-Б «Паркинг»	Е600	1000	210	100	100	10
Лотки с уклоном 0,5%							
42671/01	ЛВ-15.21.31-Б-У01	Е600	1000	210	310	305	10
42671/02	ЛВ-15.21.31-Б-У02	Е600	1000	210	305	300	10
42671/03	ЛВ-15.21.31-Б-У03	Е600	1000	210	300	295	10
42671/04	ЛВ-15.21.31-Б-У04	Е600	1000	210	295	290	10
42671/05	ЛВ-15.21.31-Б-У05	Е600	1000	210	290	285	10
42671/06	ЛВ-15.21.31-Б-У06	Е600	1000	210	285	280	10
42671/07	ЛВ-15.21.31-Б-У07	Е600	1000	210	280	275	10
42671/08	ЛВ-15.21.31-Б-У08	Е600	1000	210	275	270	10
42671/09	ЛВ-15.21.31-Б-У09	Е600	1000	210	270	265	10
42671/10	ЛВ-15.21.31-Б-У10	Е600	1000	210	265	260	10
42071/01	ЛВ-15.21.26-Б-У01	Е600	1000	210	260	255	10
42071/02	ЛВ-15.21.26-Б-У02	Е600	1000	210	255	250	10
42071/03	ЛВ-15.21.26-Б-У03	Е600	1000	210	250	245	10
42071/04	ЛВ-15.21.26-Б-У04	Е600	1000	210	245	240	10
42071/05	ЛВ-15.21.26-Б-У05	Е600	1000	210	240	235	10
42071/06	ЛВ-15.21.26-Б-У06	Е600	1000	210	235	230	10
42071/07	ЛВ-15.21.26-Б-У07	Е600	1000	210	230	225	10
42071/08	ЛВ-15.21.26-Б-У08	Е600	1000	210	225	220	10
42071/09	ЛВ-15.21.26-Б-У09	Е600	1000	210	220	215	10
42071/10	ЛВ-15.21.26-Б-У10	Е600	1000	210	215	210	10
42071/11	ЛВ-15.21.26-Б-У11	Е600	1000	210	210	205	10
42071/12	ЛВ-15.21.26-Б-У12	Е600	1000	210	205	200	10
42071/13	ЛВ-15.21.26-Б-У13	Е600	1000	210	200	195	10
42071/14	ЛВ-15.21.26-Б-У14	Е600	1000	210	195	190	10
42071/15	ЛВ-15.21.26-Б-У15	Е600	1000	210	190	185	10

артикул	наименование	кл. нагрузки	длина, мм	ширина, мм	высота конечная, мм	высота начальная, мм	кол-во на паллете, шт.
42071/16	ЛВ-15.21.26-Б-У16	E600	1000	210	185	180	10
42071/17	ЛВ-15.21.26-Б-У17	E600	1000	210	180	175	10
42071/18	ЛВ-15.21.26-Б-У18	E600	1000	210	175	170	10
42071/19	ЛВ-15.21.26-Б-У19	E600	1000	210	170	165	10
42071/20	ЛВ-15.21.26-Б-У20	E600	1000	210	165	160	10
42071/21	ЛВ-15.21.26-Б-У21	E600	1000	210	160	155	10

Лоток бетонный Betomax® DN150 Drive H310 - H100 с вертикальным водоотводом

артикул	наименование	классы нагрузки	длина, мм	ширина, мм	высота, мм	вес, кг
4267109 / 4207109	Лоток водоотводный BetoMax Drive ЛВ-15.21.31 (10)-Б бетонный с вертикальным водоотводом	E600	1000	210	310 - 100	-

Специальные возможности:

- Лотки могут быть изготовлены с перфорацией в стенках лотка по размерам заказчика.
- Лотки могут быть изготовлены с боковым водоотводом (монтажем трубы нужного диаметра в стенку лотка).
- Лотки могут поставляться как без решеток, так и без усиливающих насадок и решеток для применения в кюветах.

! Возможность изготовления лотков других высот (каскадов с шагом от 5 мм) уточняйте у наших менеджеров дополнительно.



/ Лотки DN 150 из полимербетона

Лоток полимербетонный ComproMax® DN150 Drive H100 - H310

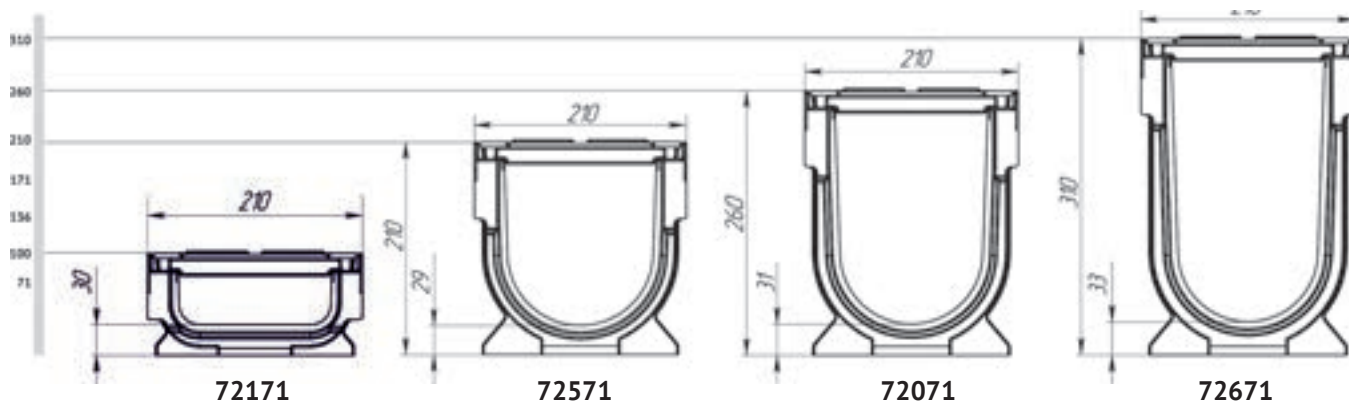
Полная система водоотвода длиной 1м включает:

- лоток со стальными насадками, впрессованными в тело лотка
- 2 чугунные решетки необходимого класса нагрузки
- болты и гайки для крепления решеток

Система может поставляться отдельно (лотки, решетки, крепеж) или комплектоваться на нашем заводе.



! На фото изображен комплект. В таблицах отдельно представлены лотки с насадками и отдельно - виды решеток.



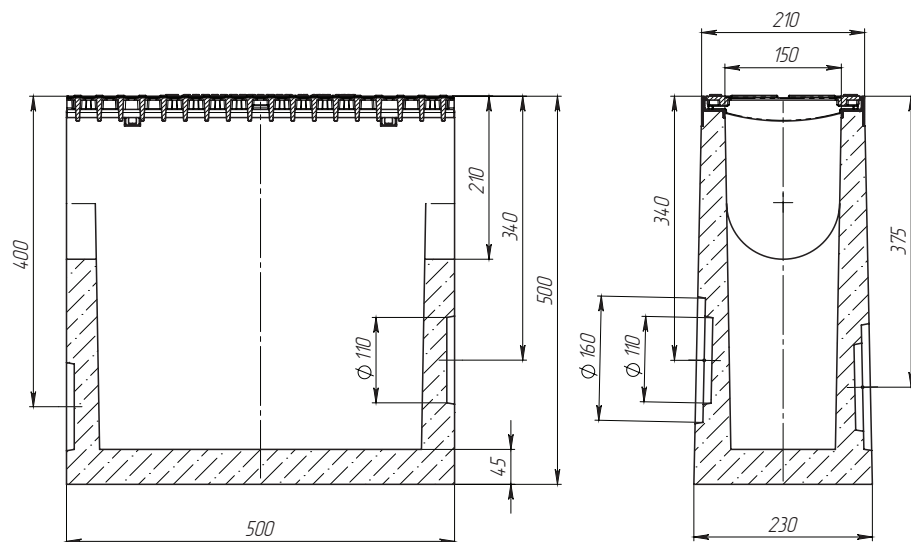
артикул	наименование	классы нагрузки	длина, мм	ширина, мм	высота, мм	вес, кг
72671	Лоток водоотводный ComproMax Drive ЛВ-15.21.31П-Ус. полимербетонный усиленный	E600	1000	210	310	30,91
72071	Лоток водоотводный ComproMax Drive ЛВ-15.21.26 П-Ус. полимербетонный усиленный	E600	1000	210	260	26,58
72571	Лоток водоотводный ComproMax Drive ЛВ-15.21.21-П-Ус. полимербетонный усиленный	E600	1000	210	210	22,58
72171	Лоток водоотводный ComproMax Drive ЛВ-15.21.10-П-Ус. полимербетонный усиленный	E600	1000	210	100	15,9

Лоток полимербетонный ComproMax® DN150 Drive H100 - H310 с вертикальным водоотводом

артикул	наименование	классы нагрузки	длина, мм	ширина, мм	высота, мм	вес, кг
7267109/ 7207109/ 7257109/ 7217109	Лоток водоотводный ComproMax Drive ЛВ-15.21.31(26,21,10) П-Ус. полимербетонный с вертикальным водоотводом	E600	1000	210	310-100	-

/ Пескоуловители к лоткам DN 150

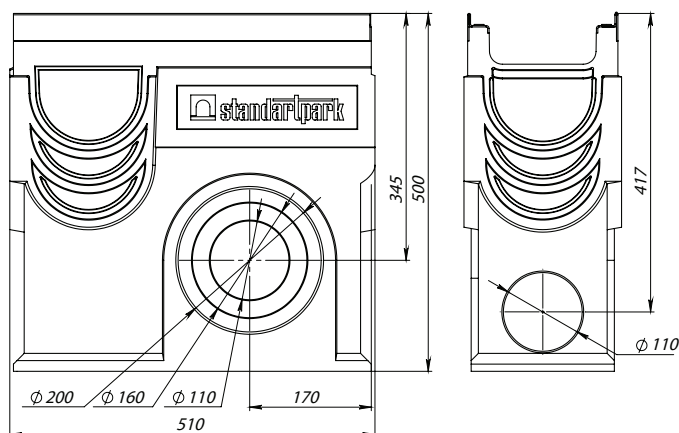
Пескоуловитель бетонный VetoMax® к лоткам DN 150



! На фото изображен комплект. В таблицах отдельно представлены пескоуловители с насадками и отдельно - виды решеток.

артикул	наименование	классы нагрузки	длина, мм	ширина, мм	высота, мм	вес, кг
42871	Пескоуловитель VetoMax Drive ПУ-15.23.50-Б бетонный	E600	500	230	500	55,4

Пескоуловитель полимербетонный ComproMax® к лоткам DN 150



! На фото изображен комплект. В таблицах отдельно представлены пескоуловители с насадками и отдельно - виды решеток.

артикул	наименование	классы нагрузки	длина, мм	ширина, мм	высота, мм	вес, кг
72871	Пескоуловитель ComproMax Drive ПВ-15.21.50-П полимербетонный	E600	500	210	500	26,81

/ Решетки к лоткам DN 150

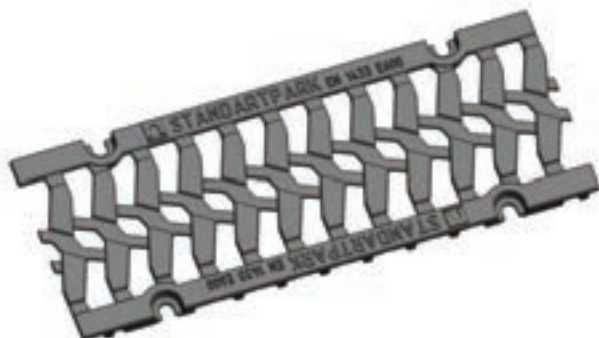
Решетка чугунная щелевая к лоткам DN 150 класса нагрузки D 400



Система может поставляться отдельно (лотки, решетки, крепеж) или комплектоваться на нашем заводе.

артикул	наименование	классы нагрузки	длина, мм	ширина, мм	высота, мм	вес, кг
223043	Решетка Drive чугунная РВ-15.20.50-щель-ВЧ-ЩПв4-ЛВ кл. D 223043	D400	498	174	34	5,8

Решетка чугунная щелевая к лоткам DN 150 класса нагрузки E 600



Система может поставляться отдельно (лотки, решетки, крепеж) или комплектоваться на нашем заводе.

артикул	наименование	классы нагрузки	длина, мм	ширина, мм	высота, мм	вес, кг
22505	Решетка водоприемная Drive РВ-15.20.50 "шина"чугунная ВЧ, кл.Е 22505	E600	500	198	46	7

/ Дополнительные принадлежности к лоткам Drive DN150

артикул	наименование
10*25	Болт М10х25 ГОСТ 7805-70
10*557	Гайка М12 DIN 557 квадрат

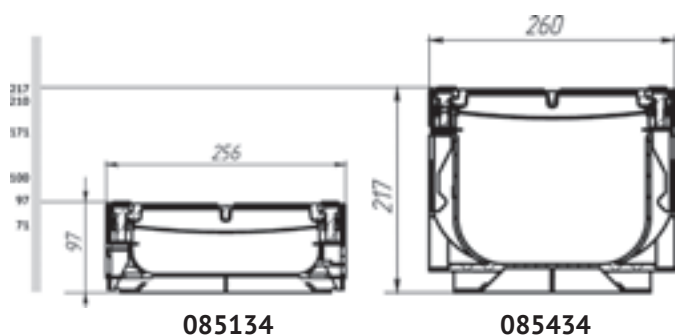
ЛИНЕЙНЫЙ ВОДООТВОД. СЕРИЯ DRIVE. ГИДРАВЛИЧЕСКОЕ СЕЧЕНИЕ 200 мм (DN 200)

/ Комплекты DN 200 из пластика

Комплект: лотки пластиковые DN200 H97 - H217 с чугунной решеткой Drive

Поставляются стандартными комплектами:

- лоток
- установленные усиливающие насадки
- 2 чугунные решетки класса
- D400, длиной 500 мм
- крепеж (болты и гайки)



085134

085434

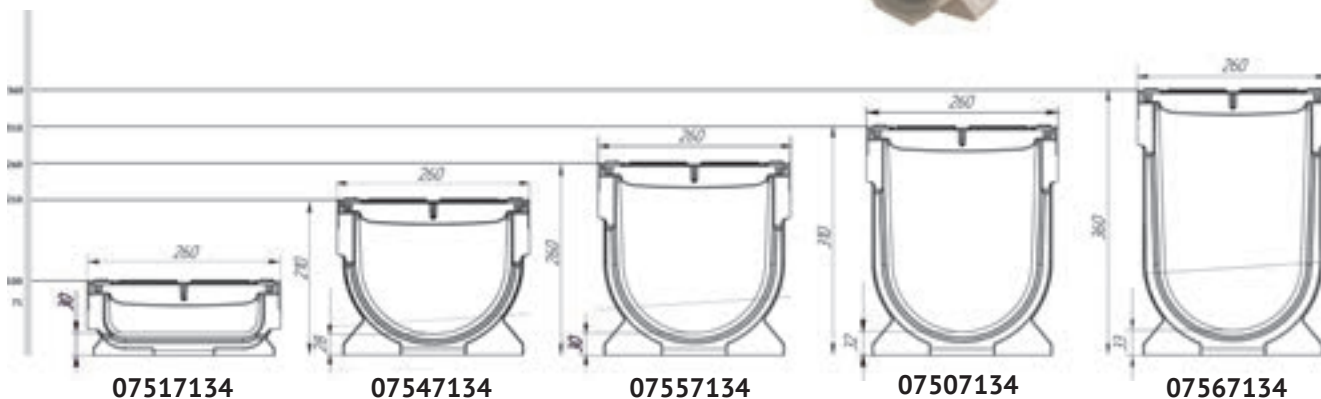
артикул	наименование	классы нагрузки	длина, мм	ширина, мм	высота, мм	вес, кг
085134	Лоток водоотводный PolyMax Drive ЛВ-20.26.08-ПП пластиковый с решеткой щелевой чугунной ВЧ кл.D (комплект)	D400	1000	260	97	19,02
085434	Лоток водоотводный PolyMax Drive ЛВ-20.26.20-ПП пластиковый с решеткой щелевой чугунной ВЧ кл.D (комплект)	D400	1000	260	217	20,66
0856034	Лоток водоотводный PolyMax Drive ЛВ-20.26.30-ПП пластиковый с решеткой щелевой чугунной ВЧ кл. D(комплект)	D400	1000	260	316	24

/ Комплекты DN 200 из полимербетона

Комплект: лотки полимербетонные ComproMax® DN 200 Н 100 - Н 360 с чугунной решеткой Drive

Поставляются стандартными комплектами:

- лоток
- усиливающие насадки, впресованные в тело лотка
- 2 чугунные решетки класса D400, длиной 500 мм
- крепеж (болты и гайки)



артикул	наименование	классы нагрузки	длина, мм	ширина, мм	высота, мм	вес, кг
07517134	Лоток водоотводный ComproMax Drive ЛВ-20.26.10-П полимербетонный с решеткой щелевой чугунной ВЧ кл.D (комплект)	D400	1000	260	100	36,5
07547134	Лоток ComproMax Drive ЛВ-20.26.21-П с РВ щель ВЧ кл.D полимербетонный (комплект)	D400	1000	260	210	42,5
07557134	Лоток водоотводный ComproMax Drive ЛВ-30.36.31-П полимербетонный с решеткой щелевой чугунной ВЧ кл.D (комплект)	D400	1000	260	260	40
07507134	Лоток водоотводный ComproMax Drive ЛВ-20.26.31-П полимербетонный с решеткой щелевой чугунной ВЧ кл.D (комплект)	D400	1000	260	310	58
07567134	Лоток водоотводный ComproMax Drive ЛВ-20.26.36-П полимербетонный с решеткой щелевой чугунной ВЧ кл.D (комплект)	D400	1000	260	360	49,17

Комплект: лотки полимербетонные ComproMax® DN 200 Н 100 - Н 360 с чугунной решеткой Drive с вертикальным водоотводом

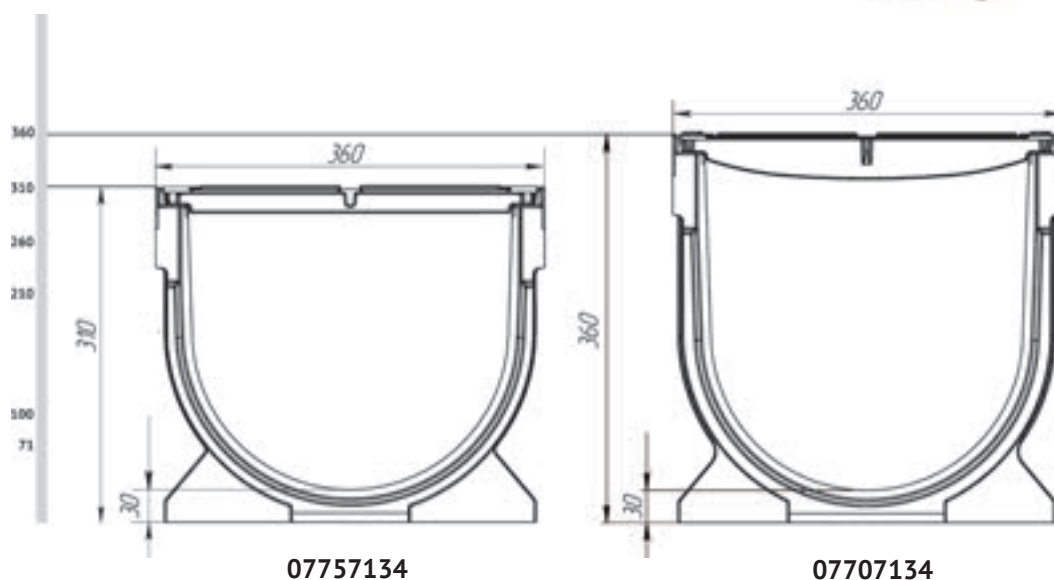
артикул	наименование	классы нагрузки	длина, мм	ширина, мм	высота, мм	вес, кг
0751713409/ 0754713409/ 0755713409/ 0750713409/ 0756713409/	Лоток водоотводный ComproMax Drive ЛВ-20.26.10 (21, 31, 26, 31, 36)-П полимербетонный с вертикальным водоотводом с решеткой щелевой чугунной ВЧ кл.D (комплект)	D400	1000	260	100...360	-

/ Комплекты DN 300 из полимербетона

Комплект: лотки полимербетонные Comromax® DN 300 Н 310 - Н 360 с чугунной решеткой Drive

Поставляются стандартными комплектами:

- лоток
- усиливающие насадки, впресованные в тело лотка
- 2 чугунные решетки класса D400, длиной 500 мм
- крепеж (болты и гайки)



07757134

07707134

артикул	наименование	классы нагрузки	длина, мм	ширина, мм	высота, мм	вес, кг
07757134	Лоток водоотводный Comromax Drive ЛВ-30.36.31-П полимербетонный с решеткой щелевой чугунной ВЧ кл.D (комплект)	D400	1000	360	310	
07707134	Лоток водоотводный Comromax Drive ЛВ-30.36.36-П полимербетонный с решеткой щелевой чугунной ВЧ кл.D (комплект)	D400	1000	360	360	

Комплект: лотки полимербетонные Comromax® DN 300 Н 310 - Н 360 с чугунной решеткой Drive с вертикальным водоотводом

артикул	наименование	классы нагрузки	длина, мм	ширина, мм	высота, мм	вес, кг
0775713409/ 0770713409	Лоток водоотводный Comromax Drive ЛВ-30.36.31(36)-П полимербетонный с вертикальным водоотводом с решеткой щелевой чугунной ВЧ кл.D (комплект)	D400	1000	1000	310...360	-

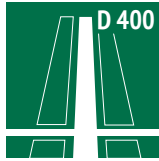


Линейный водоотвод. Серия Drive (Класс нагрузки D 400 - E 600)



Комплекс тоннелей, г.Сочи
Лотки Vetomax DN500
с чугунной решеткой

ЛИНЕЙНЫЙ ВОДООТВОД СЕРИЯ МАХ / УСИЛЕННАЯ



ЛИНЕЙНЫЙ ВОДООТВОД С ГИДРАВЛИЧЕСКИМ СЕЧЕНИЕМ 110 ММ

70

- Лотки из фибробетона DN 110 70
- Лотки из полимербетона DN 110 72
- Решетки для лотков DN 110 72
- Пескоуловители DN 100 74
- Дополнительные принадлежности DN 110 75

ЛИНЕЙНЫЙ ВОДООТВОД С ГИДРАВЛИЧЕСКИМ СЕЧЕНИЕМ 160 ММ

76

- Лотки из фибробетона DN 160 76
- Лотки из полимербетона DN 160 78
- Решетки для лотков DN 160 78
- Пескоуловители DN 160 79
- Дополнительные принадлежности DN 160 80

ЛИНЕЙНЫЙ ВОДООТВОД С ГИДРАВЛИЧЕСКИМ СЕЧЕНИЕМ 200 ММ

81

- Лотки из пластика DN 200 81
- Лотки из фибробетона DN 200 82
- Лотки из полимербетона DN 200 84
- Решетки для лотков DN 200 84
- Пескоуловители DN 200 85
- Дополнительные принадлежности DN 200 87

ЛИНЕЙНЫЙ ВОДООТВОД С ГИДРАВЛИЧЕСКИМ СЕЧЕНИЕМ 300 ММ

88

- Лотки из пластика DN 300 88
- Лотки из фибробетона DN 300 89
- Лотки из полимербетона DN 300 93
- Решетки для лотков DN 300 93
- Дополнительные принадлежности DN 300 94

ЛИНЕЙНЫЙ ВОДООТВОД С ГИДРАВЛИЧЕСКИМ СЕЧЕНИЕМ 400 ММ

95

- Лотки из фибробетона DN 400 95
- Решетки для лотков DN 400 98
- Пескоуловители DN 400 99

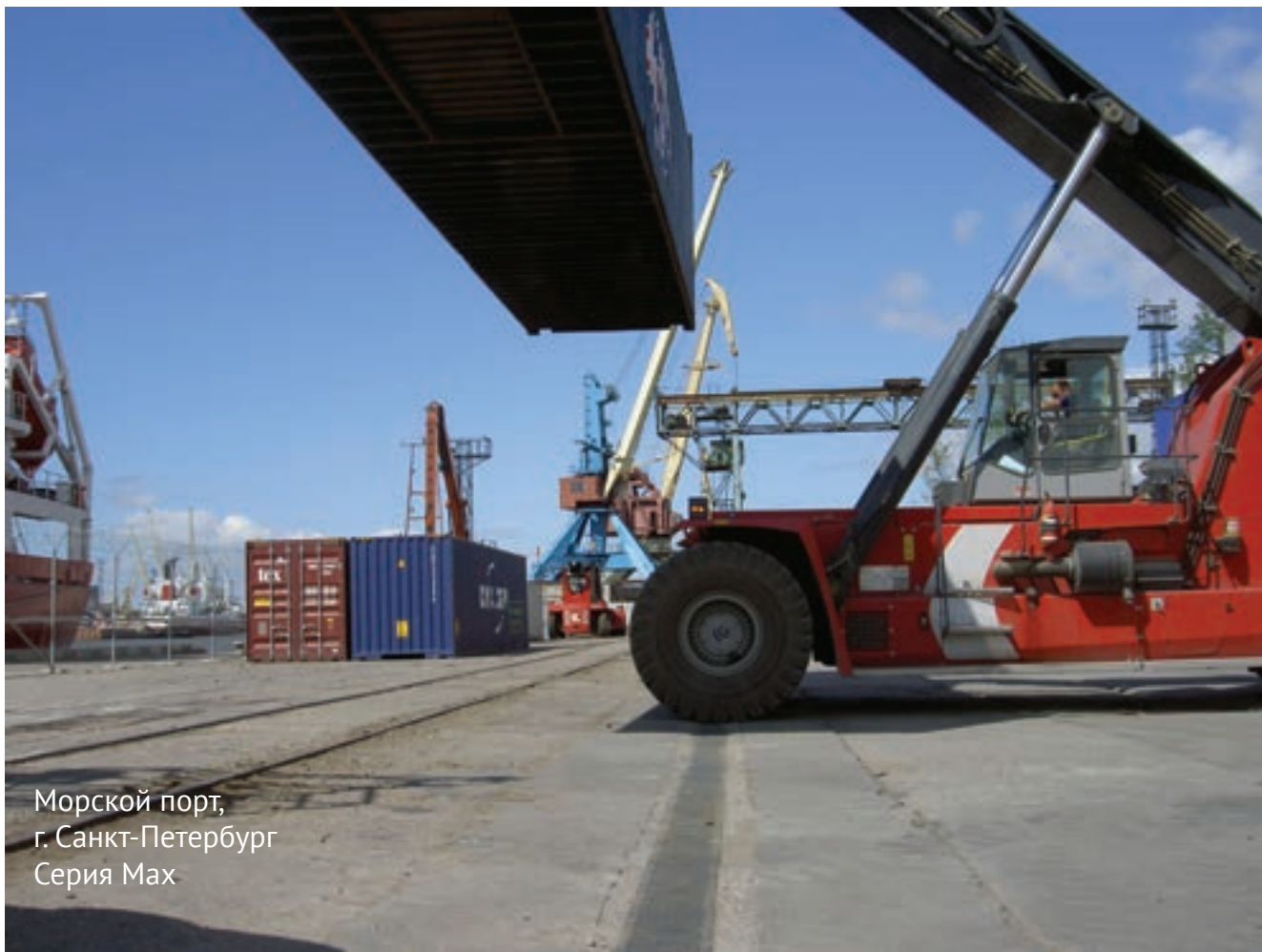
ЛИНЕЙНЫЙ ВОДООТВОД С ГИДРАВЛИЧЕСКИМ СЕЧЕНИЕМ 500 ММ

100

- Лотки из фибробетона DN 500 100
- Решетки для лотков DN 500 102
- Пескоуловители DN 500 102

БЛОКИ МОНОЛИТНЫЕ

103



Морской порт,
г. Санкт-Петербург
Серия Мах



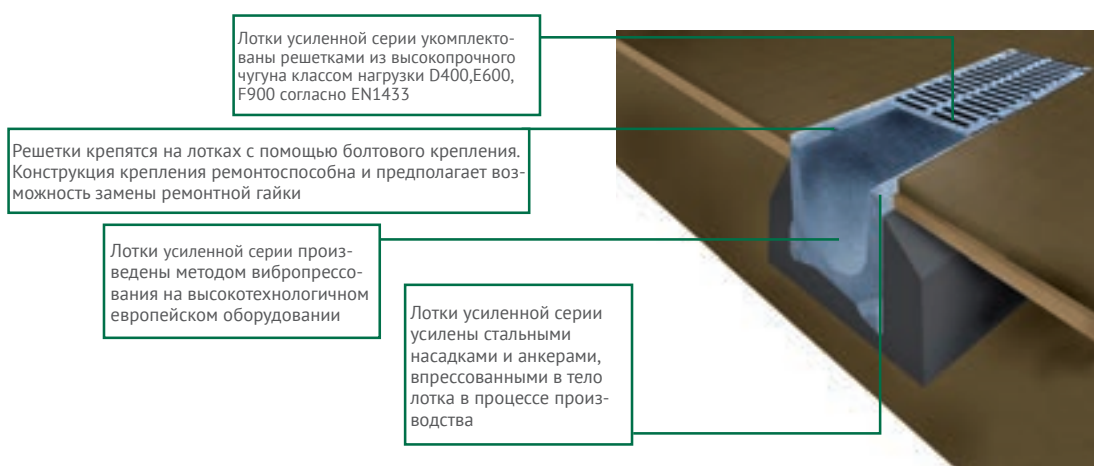
Музей Военной Техники,
г. Екатеринбург
Серия Мах

Линейный водоотвод. Серия Мах / Усиленная (класс нагрузки D 400 - F 900)

Лотки усиленной серии – это серии лотков из армированного бетона и полимербетона, а также пластика, усиленных стальными оцинкованными насадками и укомплектованными чугунной решёткой классом нагрузки D400, E600 и F900 (до 60, 90 Тс). Комплекты ударостойких и высокопрочных лотков находят широкое применение при строительстве и реконструкции улиц, площадей городов, парков культуры и отдыха, вокзалов и аэропортов. Также водостоками усиленной серии комплектуются АЗС, станции технического обслуживания грузового транспорта, складские комплексы и терминалы, производственные площади, где высокие механические

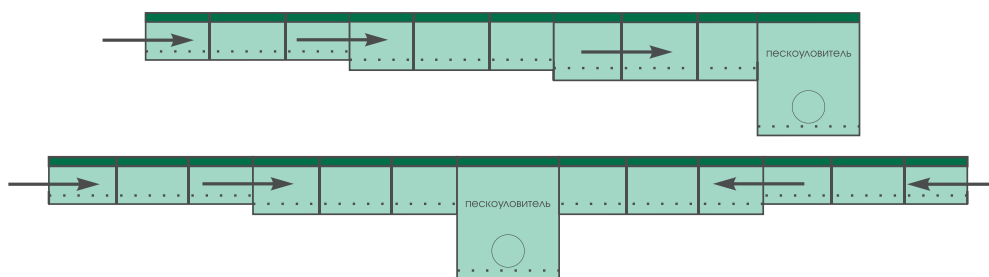
и динамические нагрузки, а также любые другие места с интенсивным движением транспорта, например, парковочные площадки около торговых и развлекательных центров, автобусные и грузовые парки, автомобильные дороги.

Лотки усиленной серии защищены насадками из оцинкованной стали, которые впрессованы в боковые стенки и сопряжены с закладными анкерами, армирующими лоток. В конструкции анкеров предусмотрена возможность замены крепежного болта и гайки, что делает систему ремонтоспособной и долговечной.

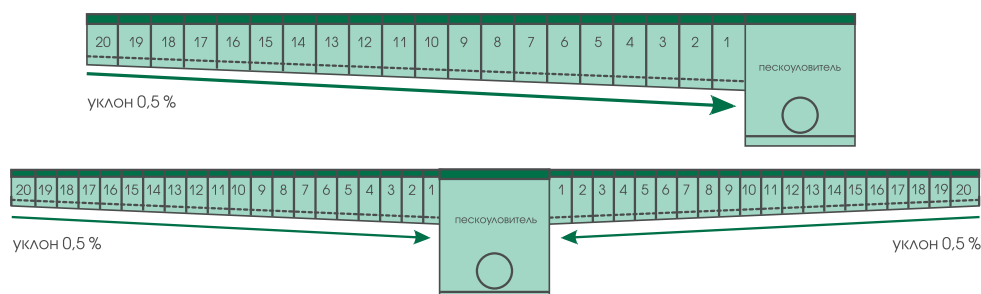


Возникают ситуации, когда невозможно создать желаемый уклон с помощью поверхности, но при этом поверхностный водоотвод должен быть и надёжно функционировать. Для этого лотки усиленной серии с гидравлическим сечением 110, 160, 200, 300

и 500 мм могут быть разных высот, что позволяет при установке создавать так называемый «каскад», то есть перепад высот, с помощью которого вода через пескоуловитель будет уходить в ливнёвую канализацию.



Также лотки усиленной серии при одинаковой ширине могут иметь внутренний уклон основания от 0,5%.



ЛИНЕЙНЫЙ ВОДООТВОД. СЕРИЯ МАХ ГИДРАВЛИЧЕСКОЕ СЕЧЕНИЕ 110 мм (DN 110)

Для эксплуатации необходимо собрать комплект из выбранных позиций: лоток нужной высоты и материала, 2 решетки, 4 крепежа. Работы по сборке можно заказать у нас на складе.

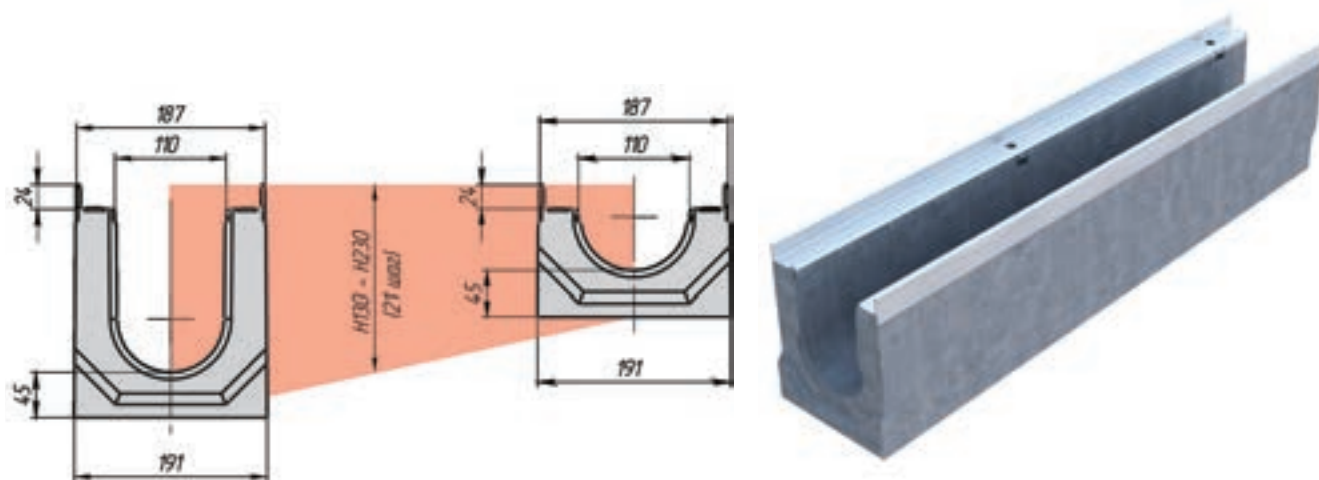
/ Лотки DN 110 из фибробетона Vetomax®

Лотки бетонные Vetomax® DN 110 Н 130 - Н 230

Полная система водоотвода длиной 1м включает:

- лоток со стальными насадками, впрессованными в тело лотка
- 2 чугунные решетки необходимого класса нагрузки
- болты и гайки для крепления решеток

Система может поставляться отдельно (лотки, решетки, крепеж) или комплектоваться на нашем заводе.



артикул	наименование	кл. нагрузки	длина, мм	ширина, мм	высота конечная, мм	высота начальная, мм	масса, кг	кол-во на паллете, шт.
Лотки без внутреннего уклона								
4100	ЛВ-11.19.23-Б	F900	1000	187	230	230	55,0	18
4100/01-01	ЛВ-11.19.23-Б - K01	F900	1000	187	225	225	54,1	18
4100/02-02	ЛВ-11.19.23-Б - K02	F900	1000	187	220	220	53,2	18
4100/03-03	ЛВ-11.19.23-Б - K03	F900	1000	187	215	215	52,2	18
4100/04-04	ЛВ-11.19.23-Б - K04	F900	1000	187	210	210	51,3	18
4100/05-05	ЛВ-11.19.23-Б - K05	F900	1000	187	205	205	50,4	18
4100/06-06	ЛВ-11.19.23-Б - K06	F900	1000	187	200	200	49,5	18
4100/07-07	ЛВ-11.19.23-Б - K07	F900	1000	187	195	195	48,6	18
4100/08-08	ЛВ-11.19.23-Б - K08	F900	1000	187	190	190	47,6	18
4100/09-09	ЛВ-11.19.23-Б - K09	F900	1000	187	185	185	46,7	18
4150	ЛВ-11.19.18-Б	F900	1000	187	180	180	45,8	18
4100/11-11	ЛВ-11.19.18-Б - K11	F900	1000	187	175	175	44,9	18
4100/12-12	ЛВ-11.19.18-Б - K12	F900	1000	187	170	170	43,9	18
4100/13-13	ЛВ-11.19.18-Б - K13	F900	1000	187	165	165	43,0	18
4100/14-14	ЛВ-11.19.18-Б - K14	F900	1000	187	160	160	42,0	18
4100/15-15	ЛВ-11.19.18-Б - K15	F900	1000	187	155	155	41,1	18
4100/16-16	ЛВ-11.19.18-Б - K16	F900	1000	187	150	150	40,2	18
4100/17-17	ЛВ-11.19.18-Б - K17	F900	1000	187	145	145	39,2	18
4100/18-18	ЛВ-11.19.18-Б - K18	F900	1000	187	140	140	38,3	18
4100/19-19	ЛВ-11.19.18-Б - K19	F900	1000	187	135	135	37,3	18
4140	ЛВ-11.19.13-Б	F900	1000	187	130	130	36,4	18

артикул	наименование	кл. нагрузки	длина, мм	ширина, мм	высота конечная, мм	высота начальная, мм	масса, кг	кол-во на паллете, шт.
Лотки с уклоном 0,5%								
4100/1	ЛВ- 11.19.23-Б - У1	F900	1000	187	230	225	54,6	18
4100/2	ЛВ- 11.19.23-Б - У2	F900	1000	187	225	220	53,6	18
4100/3	ЛВ- 11.19.23-Б - У3	F900	1000	187	220	215	52,7	18
4100/4	ЛВ- 11.19.23-Б - У4	F900	1000	187	215	210	51,8	18
4100/5	ЛВ- 11.19.23-Б - У5	F900	1000	187	210	205	50,9	18
4100/6	ЛВ- 11.19.23-Б - У6	F900	1000	187	205	200	50,0	18
4100/7	ЛВ- 11.19.23-Б - У7	F900	1000	187	200	195	49,0	18
4100/8	ЛВ- 11.19.23-Б - У8	F900	1000	187	195	190	48,1	18
4100/9	ЛВ- 11.19.23-Б - У9	F900	1000	187	190	185	47,2	18
4100/10	ЛВ- 11.19.23-Б - У10	F900	1000	187	185	180	46,3	18
4100/11	ЛВ- 11.19.23-Б - У11	F900	1000	187	180	175	45,4	18
4100/12	ЛВ- 11.19.23-Б - У12	F900	1000	187	175	170	44,4	18
4100/13	ЛВ- 11.19.23-Б - У13	F900	1000	187	170	165	43,5	18
4100/14	ЛВ- 11.19.23-Б - У14	F900	1000	187	165	160	42,5	18
4100/15	ЛВ- 11.19.23-Б - У15	F900	1000	187	160	155	41,6	18
4100/16	ЛВ- 11.19.23-Б - У16	F900	1000	187	155	150	40,7	18
4100/17	ЛВ- 11.19.23-Б - У17	F900	1000	187	150	145	39,7	18
4100/18	ЛВ- 11.19.23-Б - У18	F900	1000	187	145	140	38,8	18
4100/19	ЛВ- 11.19.23-Б - У18	F900	1000	187	140	135	37,8	18
4100/20	ЛВ- 11.19.23-Б - У20	F900	1000	187	135	130	36,9	18

Лотки бетонные Betomax® DN 110 H230 - H130 с вертикальным водоотводом

артикул	наименование	кл. нагрузки	длина, мм	ширина, мм	высота, мм
410009	ЛВ-11.19.23-БВ	F900	1000	187	-

В таблице представлено складское изделие, оснащенное вертикальным водоотводом. Все лотки серии, с уклоном и без, могут быть изготовлены с вертикальным водоотводом. По умолчанию в дно лотка при изготовлении монтируется труба Ду110. Можно выбрать другой диаметр под заказ.

Специальные возможности:

- Лотки могут быть изготовлены с перфорацией в стенках лотка по размерам заказчика.
- Лотки могут быть изготовлены с боковым водоотводом (монтажем трубы нужного диаметра в стенку лотка).
- Лотки могут поставляться без усиливающих насадок и решеток (высота такого лотка будет ниже на высоту выступающей части насадки в комплектах с насадками).

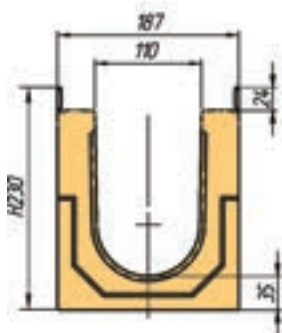
/ Лотки DN 110 из полимербетона Comromax®

Лоток полимербетонный Comromax® DN 110 Н 230

Полная система водоотвода длиной 1м включает:

- лоток со стальными насадками, впрессованными в тело лотка
- 2 чугунные решетки необходимого класса нагрузки
- болты и гайки для крепления решеток

Система может поставляться отдельно (лотки, решетки, крепеж) или комплектоваться на нашем заводе.



артикул	наименование	кл. нагрузки	длина, мм	ширина, мм	высота, мм	масса, кг	кол-во на паллете, шт.
7100	ЛВ-11.19.23-П	F900	1000	187	230	32,31	18

Лоток полимербетонный Comromax® DN 110 Н 230 с вертикальным водоотводом

артикул	наименование	кл. нагрузки	длина, мм	ширина, мм	высота, мм	масса, кг	кол-во на паллете, шт.
710009	ЛВ- 11.19.23-ПВ	F900	1000	187	230	32,31	18

/ Решетки к лоткам DN 110

Решетки чугунные щелевые к лоткам DN 110 класса нагрузки D 400



арт. 213042

артикул	наименование	кл. нагрузки	длина, мм	ширина, мм	высота, мм	масса, кг
213042	Решетка водоприемная Мах РВ-11.17.50 щелевая чугунная ВЧ «протектор»	D 400	500	170	32	5
21404	Решетка водоприемная Мах РВ-11.17.50 ячеистая чугунная ВЧ	D 400	500	170	29	5,79

Решетка чугунная щелевая к лоткам DN 110 класса нагрузки E 600



арт. 21305

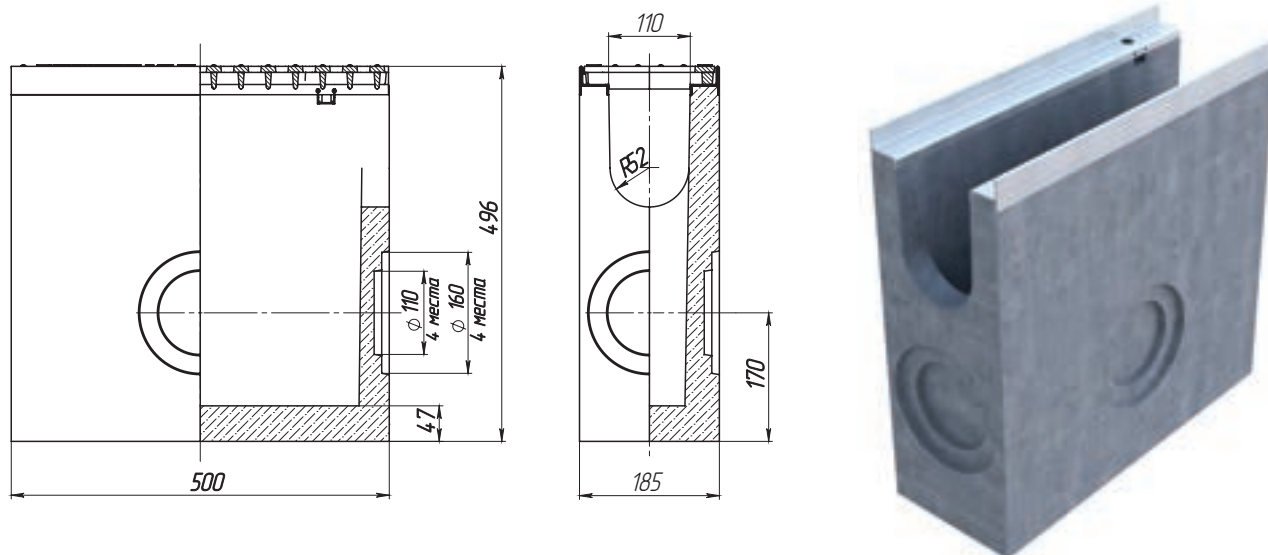
артикул	наименование	кл. нагрузки	длина, мм	ширина, мм	высота, мм	масса, кг
21305	Решетка водоприемная Мах РВ-11.17.50 щелевая чугунная ВЧ,	Е 600	500	170	32	7,3
21405	Решетка водоприемная Мах РВ-11.17.50 ячеистая чугунная ВЧ	Е 600	500	170	30	6,79



Развязка Розыбакиева Аль-Фараби
г. Алматы
Лотки Vetomax DN200
с чугунной решеткой Кл.Е

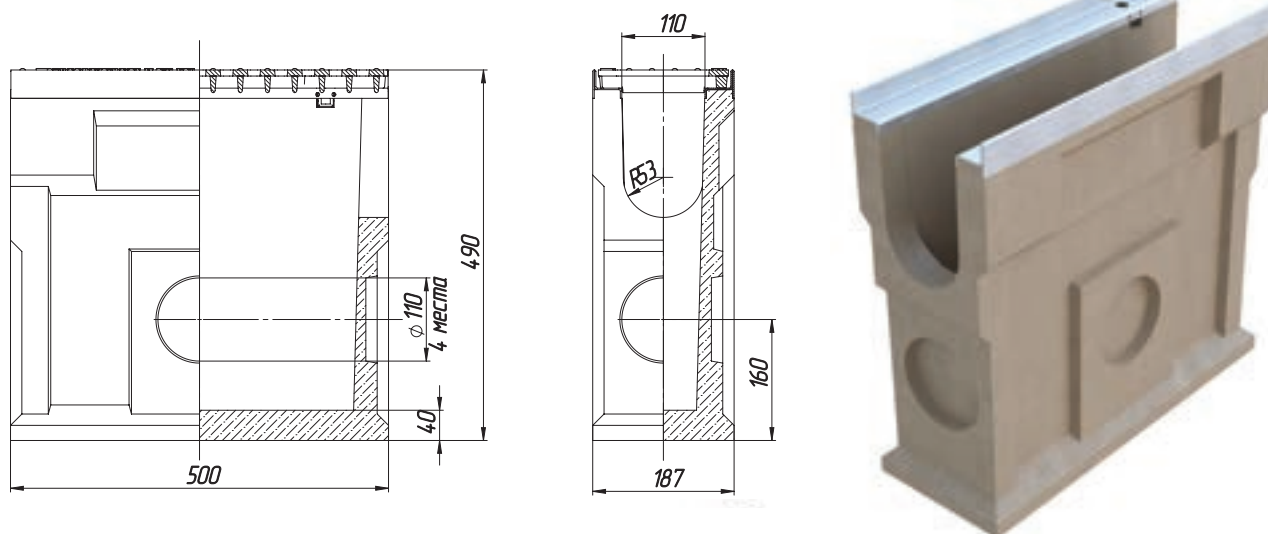
/ Пескоуловители к лоткам DN 110

Пескоуловитель бетонный BetoMax® к лоткам DN 110



артикул	наименование	кл. нагрузки	длина, мм	ширина, мм	высота, мм	масса, кг	кол-во на паллете, шт.
4180	Пескоуловитель BetoMax ПУ-11.19.50-Б бетонный	F900	500	190	500	53,4	12

Пескоуловитель полимербетонный CotroMax® к лоткам DN 110

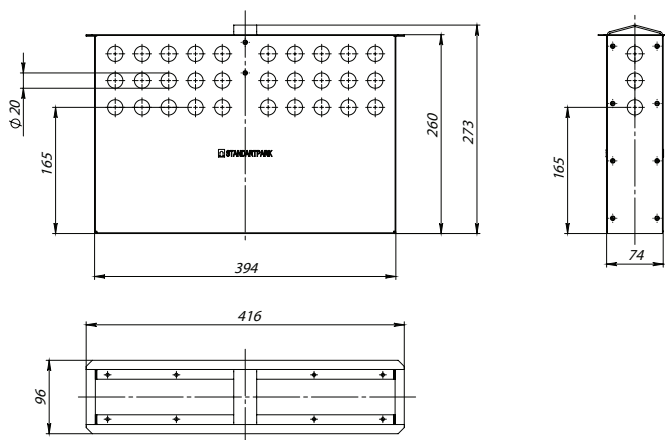


артикул	наименование	кл. нагрузки	длина, мм	ширина, мм	высота, мм	масса, кг	кол-во на паллете, шт.
7180	Пескоуловитель CotroMax ПУ-11.19.49-П полимербетонный	F900	500	190	500	32,36	12

/ Дополнительные принадлежности к лоткам и пескоуловителям DN 110

Корзины к пескоуловителям DN 110

Съемная корзина в пескоуловителе применяется для задержания листьев и мелкого мусора, и предотвращения их попадания в подземную канализационную сеть. Позволяет вынимать корзину с крупным мусором и производить очистку.



артикул	наименование	длина, мм	ширина, мм	высота, мм	масса, кг
6119	Корзина для пескоуловителя КОПУ-11.19.49-ОС оцинкованная сталь	394	74	260	2,26
6919	Корзина для пескоуловителя КОПУ-11.19.49-НС нержавеющая сталь	394	74	260	2,26

Заглушки для лотков DN 110

Заглушки применяются в начале и конце линии водостоков и препятствует разливу из водостока воды. Мы предлагаем широкий ассортимент заглушек **к каждому типоразмеру лотков:**

из полимербетона
(арт. 67x1-xx)



артикул лотка	размеры лотка	материал лотка	артикул заглушки	материал заглушки	примечание
4100	DN 110 Н 230 мм	бетон	6711	Полимербетон	глухая
			6711-09		с водоотводом
7100	DN 110 Н 230 мм	полимербетон	6711	Полимербетон	глухая
			6711-09		с водоотводом

Крепежи

артикул	наименование
12*35	Болт М12*35 ГОСТ 7805-71
12*557	Гайка М12 DIN 557 квадрат

ЛИНЕЙНЫЙ ВОДООТВОД. СЕРИЯ МАХ ГИДРАВЛИЧЕСКОЕ СЕЧЕНИЕ 160 мм (DN160)

Для эксплуатации необходимо собрать комплект из выбранных позиций: лоток нужной высоты и материала, 2 решетки, 8 крепежей. Работы по сборке можно заказать у нас на складе.

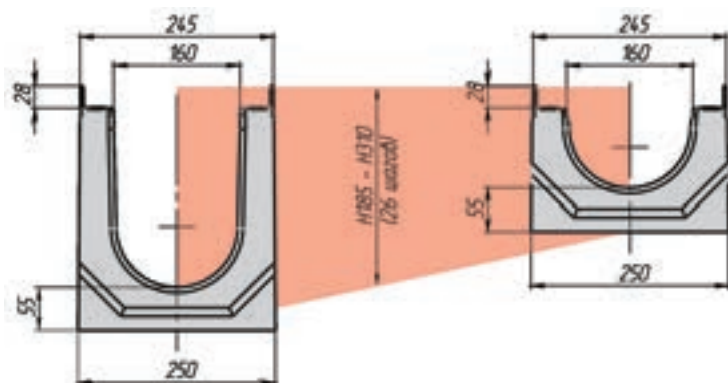
/ Лотки DN 160 из фибробетона Vetomax®

Лотки бетонные Vetomax® DN 160 Н 185 - Н 310

Полная система водоотвода длиной 1м включает:

- лоток со стальными насадками, впрессованными в тело лотка
- 2 чугунные решетки необходимого класса нагрузки
- болты и гайки для крепления решеток

Система может поставляться отдельно (лотки, решетки, крепеж) или комплектоваться на нашем заводе.



артикул	наименование	кл. нагрузки	длина, мм	ширина, мм	высота конечная, мм	высота начальная, мм	масса, кг	кол-во на паллете, шт.
Лотки без уклона								
4300	ЛВ-16.25.31-Б	F900	1000	245	310	310	86,7	15
4300/1-1	ЛВ-16.25.31-Б - K01	F900	1000	245	305	305	85,7	15
4300/2-2	ЛВ-16.25.31-Б - K02	F900	1000	245	300	300	84,7	15
4300/3-3	ЛВ-16.25.31-Б - K03	F900	1000	245	295	295	83,8	15
4300/4-4	ЛВ-16.25.31-Б - K04	F900	1000	245	290	290	82,8	15
4300/5-5	ЛВ-16.25.31-Б - K05	F900	1000	245	285	285	81,8	15
4300/6-6	ЛВ-16.25.31-Б - K06	F900	1000	245	280	280	80,8	15
4300/7-7	ЛВ-16.25.31-Б - K07	F900	1000	245	275	275	79,8	15
4300/8-8	ЛВ-16.25.31-Б - K08	F900	1000	245	270	270	78,9	15
4300/9-9	ЛВ-16.25.31-Б - K09	F900	1000	245	265	265	77,9	15
4340	ЛВ-16.25.26-Б	F900	1000	245	260	260	76,9	15
4300/11-11	ЛВ-16.25.31-Б - K11	F900	1000	245	255	255	75,9	15
4300/12-12	ЛВ-16.25.31-Б - K12	F900	1000	245	250	250	74,9	15
4300/13-13	ЛВ-16.25.31-Б - K13	F900	1000	245	245	245	73,8	15
4300/14-14	ЛВ-16.25.31-Б - K14	F900	1000	245	240	240	72,8	15
4300/15-15	ЛВ-16.25.31-Б - K15	F900	1000	245	235	235	71,8	15
4300/16-16	ЛВ-16.25.31-Б - K16	F900	1000	245	230	230	70,8	15
4300/17-17	ЛВ-16.25.31-Б - K17	F900	1000	245	225	225	69,8	15
4300/18-18	ЛВ-16.25.31-Б - K18	F900	1000	245	220	220	68,7	15

4300/19-19	ЛВ-16.25.31-Б - К19	F900	1000	245	215	215	67,7	15
4350	ЛВ-16.25.21-Б	F900	1000	245	210	210	66,7	15
4300/21-21	ЛВ-16.25.31-Б - К21	F900	1000	245	205	205	65,6	15
4300/22-22	ЛВ-16.25.31-Б - К22	F900	1000	245	200	200	64,6	15
4300/23-23	ЛВ-16.25.31-Б - К23	F900	1000	245	195	195	63,5	15
4300/24-24	ЛВ-16.25.31-Б - К24	F900	1000	245	190	190	62,5	15
4300/25-25	ЛВ-16.25.31-Б - К25	F900	1000	245	185	185	61,4	15
Лотки с уклоном 0,5%								
4300/1	ЛВ-16.25.31-Б - У1	F900	1000	245	310	305	86,2	15
4300/2	ЛВ-16.25.31-Б - У2	F900	1000	245	305	300	85,2	15
4300/3	ЛВ-16.25.31-Б - У3	F900	1000	245	300	295	84,3	15
4300/4	ЛВ-16.25.31-Б - У4	F900	1000	245	295	290	83,3	15
4300/5	ЛВ-16.25.31-Б - У5	F900	1000	245	290	285	82,3	15
4300/6	ЛВ-16.25.31-Б - У6	F900	1000	245	285	280	81,3	15
4300/7	ЛВ-16.25.31-Б - У7	F900	1000	245	280	275	80,3	15
4300/8	ЛВ-16.25.31-Б - У8	F900	1000	245	275	270	79,4	15
4300/9	ЛВ-16.25.31-Б - У9	F900	1000	245	270	265	78,4	15
4300/10	ЛВ-16.25.31-Б - У10	F900	1000	245	265	260	77,4	15
4300/11	ЛВ-16.25.31-Б - У11	F900	1000	245	260	255	76,4	15
4300/12	ЛВ-16.25.31-Б - У12	F900	1000	245	255	250	75,4	15
4300/13	ЛВ-16.25.31-Б - У13	F900	1000	245	250	245	74,4	15
4300/14	ЛВ-16.25.31-Б - У14	F900	1000	245	245	240	73,4	15
4300/15	ЛВ-16.25.31-Б - У15	F900	1000	245	240	235	72,3	15
4300/16	ЛВ-16.25.31-Б - У16	F900	1000	245	235	230	71,3	15
4300/17	ЛВ-16.25.31-Б - У17	F900	1000	245	230	225	70,3	15
4300/18	ЛВ-16.25.31-Б - У18	F900	1000	245	225	220	69,3	15
4300/19	ЛВ-16.25.31-Б - У19	F900	1000	245	220	215	68,3	15
4300/20	ЛВ-16.25.31-Б - У20	F900	1000	245	215	210	67,2	15
4300/21	ЛВ-16.25.31-Б - У21	F900	1000	245	210	205	66,2	15
4300/22	ЛВ-16.25.31-Б - У22	F900	1000	245	205	200	65,2	15
4300/23	ЛВ-16.25.31-Б - У23	F900	1000	245	200	195	64,1	15
4300/24	ЛВ-16.25.31-Б - У24	F900	1000	245	195	190	63,0	15
4300/25	ЛВ-16.25.31-Б - У25	F900	1000	245	190	185	62,0	15
4300/26	ЛВ-16.25.31-Б - У26	F900	1000	245	185	180	61,4	15

Лотки бетонные Betomax® DN160 Н185-Н310 с вертикальным водоотводом

артикул	наименование	кл. нагрузки	длина, мм	ширина, мм	высота, мм	масса, кг	кол-во на паллете, шт.
430009	ЛВ-16.25.31-БВ	F900	1000	245	310	85,5	10

В таблице представлено складское изделие, оснащенное вертикальным водоотводом. Все лотки серии, с уклоном и без, могут быть изготовлены с вертикальным водоотводом. По умолчанию в дно лотка при изготовлении монтируется труба Ду110. Можно выбрать другой диаметр под заказ.

Специальные возможности:

- Лотки могут быть изготовлены с перфорацией в стенках лотка по размерам заказчика.
- Лотки могут быть изготовлены с боковым водоотводом (монтажем трубы нужного диаметра в стенку лотка).
- Лотки могут поставляться без усиливающих насадок и решеток (высота такого лотка будет ниже на высоту выступающей части насадки в комплектах с насадками).

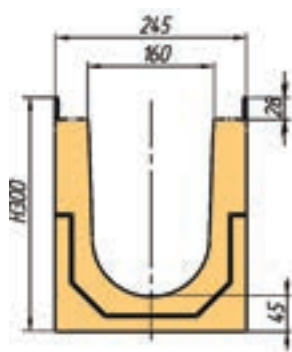
/ Лотки DN 160 из полимербетона Comromax®

Лоток полимербетонный Comromax® DN 160 Н 300

Полная система водоотвода длиной 1 м включает:

- лоток со стальными насадками, впрессованными в тело лотка
- 2 чугунные решетки необходимого класса нагрузки
- болты и гайки для крепления решеток

Система может поставляться отдельно (лотки, решетки, крепеж) или комплектоваться на нашем заводе.



артикул	наименование	кл. нагрузки	длина, мм	ширина, мм	высота, мм	масса, кг	кол-во на паллете, шт.
7300	ЛВ-16.25.30 - П	F900	1000	245	300	64,8	15

Лоток полимербетонный DN 160 Н 300 с вертикальным водоотводом

артикул	наименование	кл. нагрузки	длина, мм	ширина, мм	высота, мм	масса, кг	кол-во на паллете, шт.
730009	ЛВ-16.25.30 - ПВ	F900	1000	245	300	64,8	15

/ Решетки к лоткам DN 160

Решетка чугунная щелевая к лоткам DN 160 класса нагрузки E 600



артикул	наименование	кл. нагрузки	длина, мм	ширина, мм	высота, мм	масса, кг
23305	Решетка водоприемная Max PB-16.23.50 щелевая чугунная ВЧ	E600	498	230	38	10,4

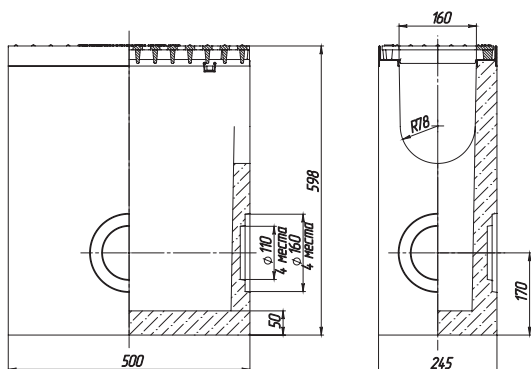
Решетка чугунная щелевая к лоткам DN 160 класса нагрузки F900



артикул	наименование	кл. нагрузки	длина, мм	ширина, мм	высота, мм	масса, кг
23306	Решетка водоприемная Мах РВ-16.27.50 щелевая чугунная ВЧ,	F900	498	230	60	10,66

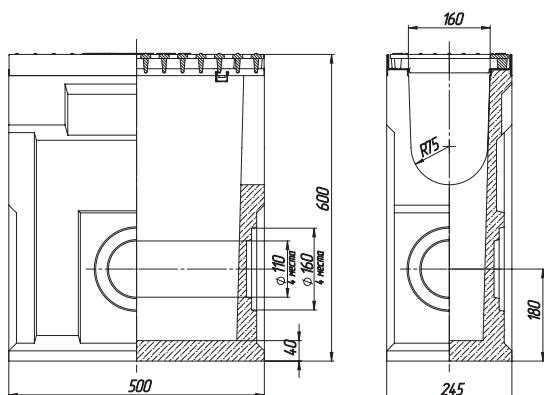
/ Пескоуловители к лоткам DN 160

Пескоуловитель бетонный Ветомак® к лоткам DN 160



артикул	наименование	кл. нагрузки	длина, мм	ширина, мм	высота, мм	масса, кг	кол-во на паллете, шт.
4380	Пескоуловитель VetoMax ПУ-16.25.60-Б бетонный	F900	500	245	600	85,5	10

Пескоуловитель полимербетонный Сопромак® к лоткам DN 160

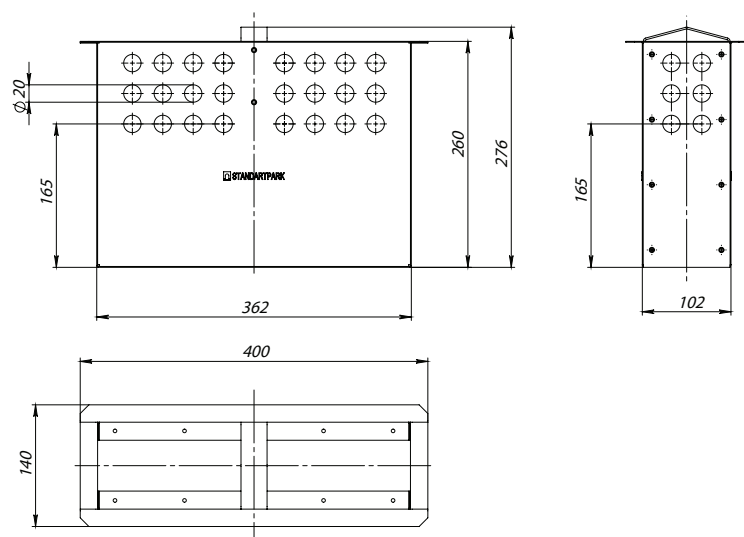


артикул	наименование	кл. нагрузки	длина, мм	ширина, мм	высота, мм	масса, кг	кол-во на паллете, шт.
7380	Пескоуловитель СопроМах ПУ-16.25.60-П полимербетонный	F900	500	245	600	46,8	10

/ Дополнительные принадлежности к лоткам и пескоуловителям DN 160

Корзины для пескоуловителей усиленной серии DN 160 (арт. 0438х, 0738х)

Съемная корзина в пескоуловителе применяется для задержания листьев и мелкого мусора, и предотвращения их попадания в подземную канализационную сеть. Позволяет вынимать корзину с крупным мусором и производить очистку.



артикул	наименование	длина, мм	ширина, мм	высота, мм	масса, кг
6139	Корзина для пескоуловителя КОПУ-16.25.60-ОС оцинкованная сталь	362	102	260	2,52
6939	Корзина для пескоуловителя КОПУ-16.25.60-НС нержавеющая сталь	362	102	260	2,52

Заглушки к лоткам DN 160

Заглушки применяются в начале и конце линии водостоков и препятствует разливу из водостока воды. Мы предлагаем широкий ассортимент заглушек **к каждому типоразмеру лотков:**

из полимербетона
(арт. 67х1-хх)



артикул лотка	размеры лотка	материал лотка	артикул заглушки	материал заглушки	примечание
4300	DN 160 Н 305 мм	бетон	6731	Полимербетон	глухая
			6731-09		с водоотводом
7300	DN 160 Н 305 мм	полимербетон	6731	Полимербетон	глухая
			6731-09		с водоотводом

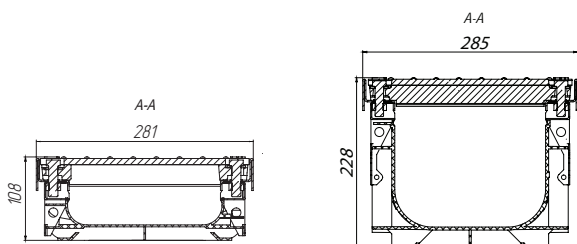
Крепежи

артикул	наименование
12*40	Болт М12*40 ГОСТ 7805-70
12*557	Гайка М12 DIN 557 квадрат

ЛИНЕЙНЫЙ ВОДООТВОД. СЕРИЯ МАХ ГИДРАВЛИЧЕСКОЕ СЕЧЕНИЕ 200 мм (DN200)

/ Лотки DN 200 из пластика

Комплект: лотки пластиковые DN 200 Н 80 - Н 230 с чугунной решеткой класса Е 600



Полная система водоотвода длиной 1м включает:

- лоток со стальными насадками, впрессованными в тело лотка
- 2 чугунные решетки необходимого класса нагрузки
- болты и гайки для крепления решеток

Система может поставляться отдельно (лотки, решетки, крепеж) или комплектоваться на нашем заводе.



артикул	наименование	кл. нагрузки	длина, мм	ширина, мм	высота, мм	масса, кг	кол-во на паллете, шт.
08510	Лоток водоотводный PolyMax ЛВ-20.29.08-ПП пластиковый с решеткой щелевой чугунной ВЧ кл.Е (комплект)	Е600	1000	281	108	29,5	30
08500	Лоток водоотводный PolyMax ЛВ-20.29.23-ПП пластиковый с решеткой щелевой чугунной ВЧ кл.Е (комплект)	Е600	1000	285	228	31	20

Дополнительные комплектующие:

- В качестве пескоуловителя к лоткам усиленной серии из пластика сечением 200 мм может использоваться дождеприемник 400x400 мм (арт. 8472) – стр. 117

/ Лотки DN 200 из фибробетона Vetomax®

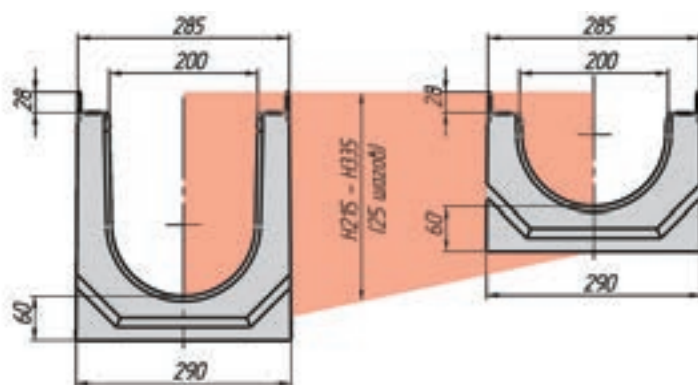
Для эксплуатации необходимо собрать комплект из выбранных позиций: лоток нужной высоты и материала, 2 решетки, 8 крепежей. Работы по сборке можно заказать у нас на складе.

Лотки бетонные Vetomax® DN 200 Н 215 - Н 335

Полная система водоотвода длиной 1м включает:

- лоток со стальными насадками, впрессованными в тело лотка
- 2 чугунные решетки необходимого класса нагрузки
- болты и гайки для крепления решеток

Система может поставляться отдельно (лотки, решетки, крепеж) или комплектоваться на нашем заводе.



артикул	наименование	кл. нагрузки	длина, мм	ширина, мм	высота конечная, мм	высота начальная, мм	масса, кг	кол-во на паллете, шт.
Лотки без уклона								
4500	ЛВ-20.29.33-Б	F900	1000	285	335	335	102,5	8
4500/01-01	ЛВ-20.29.33-Б-K01	F900	1000	285	330	330	101,6	8
4500/02-02	ЛВ-20.29.33-Б-K02	F900	1000	285	325	325	100,7	8
4500/03-03	ЛВ-20.29.33-Б-K03	F900	1000	285	320	320	99,9	8
4500/04-04	ЛВ-20.29.33-Б-K04	F900	1000	285	315	315	99,0	8
4500/05-05	ЛВ-20.29.33-Б-K05	F900	1000	285	310	310	98,1	8
4500/06-06	ЛВ-20.29.33-Б-K06	F900	1000	285	305	305	97,2	8
4500/07-07	ЛВ-20.29.33-Б-K07	F900	1000	285	300	300	96,3	8
4500/08-08	ЛВ-20.29.33-Б-K08	F900	1000	285	295	295	95,5	8
4500/09-09	ЛВ-20.29.33-Б-K09	F900	1000	285	290	290	94,6	8
4550	ЛВ-20.29.28-Б	F900	1000	285	285	285	92,7	8
4500/11-11	ЛВ-20.29.33-Б-K11	F900	1000	285	280	280	91,7	8
4500/12-12	ЛВ-20.29.33-Б-K12	F900	1000	285	275	275	90,7	8
4500/13-13	ЛВ-20.29.33-Б-K13	F900	1000	285	270	270	89,6	8
4500/14-14	ЛВ-20.29.33-Б-K14	F900	1000	285	265	265	88,6	8
4500/15-15	ЛВ-20.29.33-Б-K15	F900	1000	285	260	260	87,6	8
4500/16-16	ЛВ-20.29.33-Б-K16	F900	1000	285	255	255	86,6	8
4500/17-17	ЛВ-20.29.33-Б-K17	F900	1000	285	250	250	85,6	8
4500/18-18	ЛВ-20.29.33-Б-K18	F900	1000	285	245	245	84,5	8
4500/19-19	ЛВ-20.29.33-Б-K19	F900	1000	285	240	240	83,5	8

4540	ЛВ-20.29.23-Б	F900	1000	285	235	235	82,5	8
4500/21-21	ЛВ-20.29.33-Б-К21	F900	1000	285	230	230	81,5	8
4500/22-22	ЛВ-20.29.33-Б-К22	F900	1000	285	225	225	80,5	8
4500/23-23	ЛВ-20.29.33-Б-К23	F900	1000	285	220	220	79,4	8
4500/24-24	ЛВ-20.29.33-Б-К24	F900	1000	285	215	215	78,4	8
артикул	наименование	кл. нагрузки	длина, мм	ширина, мм	высота конечная, мм	высота начальная, мм	масса, кг	кол-во на паллете, шт.
Лотки с уклоном 0,5%								
4500/1	ЛВ-20.29.33-Б-У01	F900	1000	285	335	330	102,0	8
4500/2	ЛВ-20.29.33-Б-У02	F900	1000	285	330	325	101,0	8
4500/3	ЛВ-20.29.33-Б-У03	F900	1000	285	325	320	99,9	8
4500/4	ЛВ-20.29.33-Б-У04	F900	1000	285	320	315	98,8	8
4500/5	ЛВ-20.29.33-Б-У05	F900	1000	285	315	310	97,7	8
4500/6	ЛВ-20.29.33-Б-У06	F900	1000	285	310	305	96,6	8
4500/7	ЛВ-20.29.33-Б-У07	F900	1000	285	305	300	95,6	8
4500/8	ЛВ-20.29.33-Б-У08	F900	1000	285	300	295	94,5	8
4500/9	ЛВ-20.29.33-Б-У09	F900	1000	285	295	290	93,1	8
4500/10	ЛВ-20.29.33-Б-У10	F900	1000	285	290	285	92,3	8
4500/11	ЛВ-20.29.33-Б-У11	F900	1000	285	285	280	91,2	8
4500/12	ЛВ-20.29.33-Б-У12	F900	1000	285	280	275	90,2	8
4500/13	ЛВ-20.29.33-Б-У13	F900	1000	285	275	270	89,2	8
4500/14	ЛВ-20.29.33-Б-У14	F900	1000	285	270	265	88,1	8
4500/15	ЛВ-20.29.33-Б-У15	F900	1000	285	265	260	87,1	8
4500/16	ЛВ-20.29.33-Б-У16	F900	1000	285	260	255	86,1	8
4500/17	ЛВ-20.29.33-Б-У17	F900	1000	285	255	250	85,1	8
4500/18	ЛВ-20.29.33-Б-У18	F900	1000	285	250	245	84,1	8
4500/19	ЛВ-20.29.33-Б-У19	F900	1000	285	245	240	83,0	8
4500/20	ЛВ-20.29.33-Б-У20	F900	1000	285	240	235	82,0	8
4500/21	ЛВ-20.29.33-Б-У21	F900	1000	285	235	230	81,0	8
4500/22	ЛВ-20.29.33-Б-У22	F900	1000	285	230	225	79,9	8
4500/23	ЛВ-20.29.33-Б-У23	F900	1000	285	225	220	78,9	8
4500/24	ЛВ-20.29.33-Б-У24	F900	1000	285	220	215	77,8	8
4500/25	ЛВ-20.29.33-Б-У25	F900	1000	285	215	210	76,8	8

Лотки бетонные Betomax® DN 200 Н 335 - Н 215 с вертикальным водоотводом

артикул	наименование	кл. нагрузки	длина, мм	ширина, мм	высота, мм	масса, кг	кол-во на паллете, шт.
450009	ЛВ-20.29.33-БВ	F900	1000	285	335	131,1	8

В таблице представлено складское изделие, оснащенное вертикальным водоотводом. Все лотки серии, с уклоном и без, могут быть изготовлены с вертикальным водоотводом. По умолчанию в дно лотка при изготовлении монтируется труба Ду160. Можно выбрать другой диаметр под заказ.

Специальные возможности:

- Лотки могут быть изготовлены с перфорацией в стенках лотка по размерам заказчика.
- Лотки могут быть изготовлены с боковым водоотводом (монтажем трубы нужного диаметра в стенку лотка).
- Лотки могут поставляться без усиливающих насадок и решеток (высота такого лотка будет ниже на высоту выступающей части насадки в комплектах с насадками).

/ Лотки DN 200 из полимербетона Comromax®

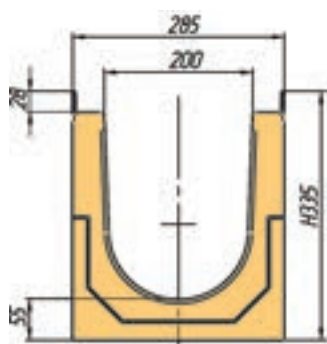
Для эксплуатации необходимо собрать комплект из выбранных позиций: лоток нужной высоты и материала, 2 решетки, 8 крепежей. Работы по сборке можно заказать у нас на складе.

Лоток полимербетонный Comromax® DN 200 Н 335

Полная система водоотвода длиной 1м включает:

- лоток со стальными насадками, впрессованными в тело лотка
- 2 чугунные решетки необходимого класса нагрузки
- болты и гайки для крепления решеток

Система может поставляться отдельно (лотки, решетки, крепеж) или комплектоваться на нашем заводе.



артикул	наименование	кл. нагрузки	длина, мм	ширина, мм	высота, мм	масса, кг	кол-во на паллете, шт.
7500	ЛЛВ-20.29.33-П	F900	1000	285	335	76	8

Лоток полимербетонный Comromax® DN 200 Н 335 с вертикальным водоотводом

артикул	наименование	кл. нагрузки	длина, мм	ширина, мм	высота, мм	масса, кг	кол-во на паллете, шт.
750009	ЛВ-20.29.33-ПВ	F900	1000	285	335	76	8

/ Решетки к лоткам DN 200

Решетка чугунная щелевая к лоткам DN200 класса нагрузки E600



артикул	наименование	кл. нагрузки	длина, мм	ширина, мм	высота, мм	масса, кг
25305	Решетка водоприемная Мах РВ-20.27.50 щелевая чугунная ВЧ	E 600	498	270	38	12,2

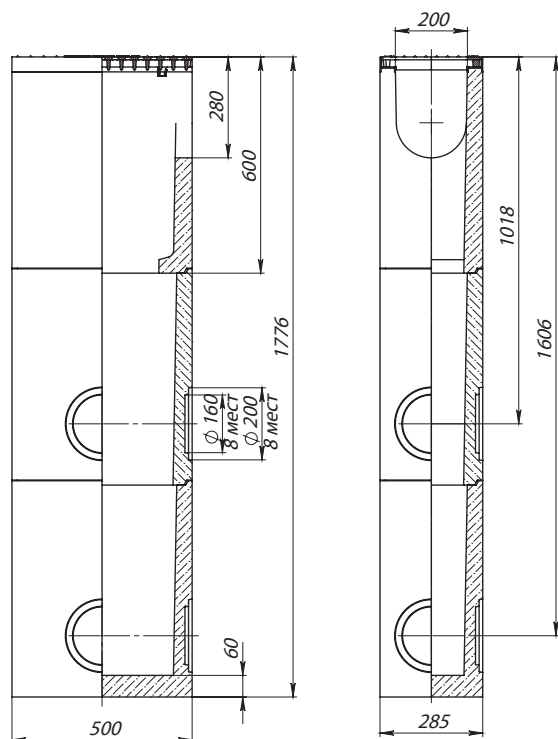
Решетка чугунная щелевая к лоткам DN200 класса нагрузки F900



артикул	наименование	кл. нагрузки	длина, мм	ширина, мм	высота, мм	масса, кг
25306	Решетка водоприемная Мах РВ-20.27.50 щелевая чугунная ВЧ,	F 900	498	270	54	15.81

/ Пескоуловители к лоткам DN 200

/ Пескоуловитель бетонный Betomax® к лоткам DN 200



арт. 04580/1

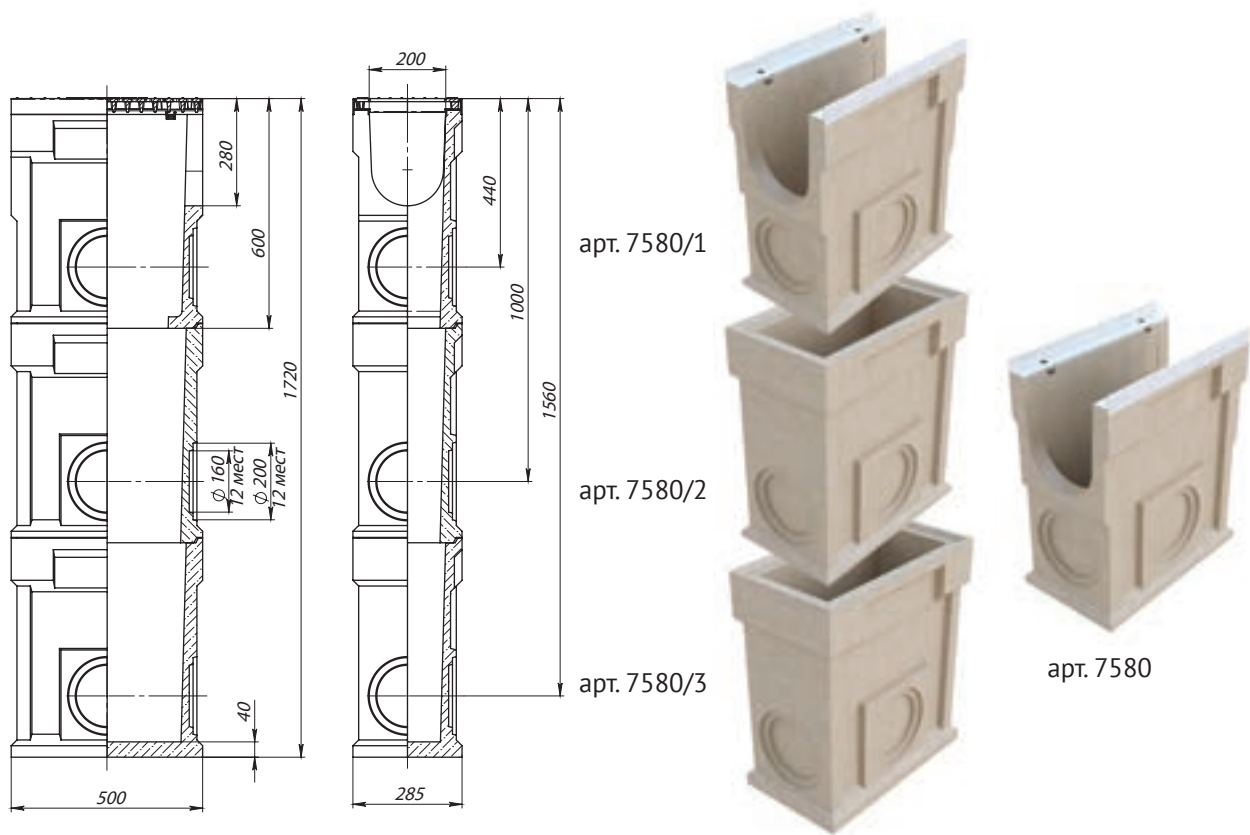
арт. 4580/2

арт. 4580/3

арт. 4580

артикул	наименование	кл. нагрузки	длина, мм	ширина, мм	высота, мм	масса, кг	кол-во на паллете, шт.
4580	Пескоуловитель BetoMax ПУ-20.29.60-Б бетонный	F900	500	285	600	81,9	8
4580/1	Пескоуловитель секционный BetoMax ПУ-20.29.60-Б-В бетонный (верхняя часть)	F900	500	285	600	77,5	8
4580/2	Пескоуловитель секционный BetoMax ПУ-20.29.60-Б-С бетонный (средняя часть)	F900	500	285	600	82,18	8
4580/3	Пескоуловитель секционный BetoMax ПУ-20.29.60-Б-Н бетонный (нижняя часть)	F900	500	285	600	92,68	8

Пескоуловитель полимербетонный Сопромах® к лоткам DN 200



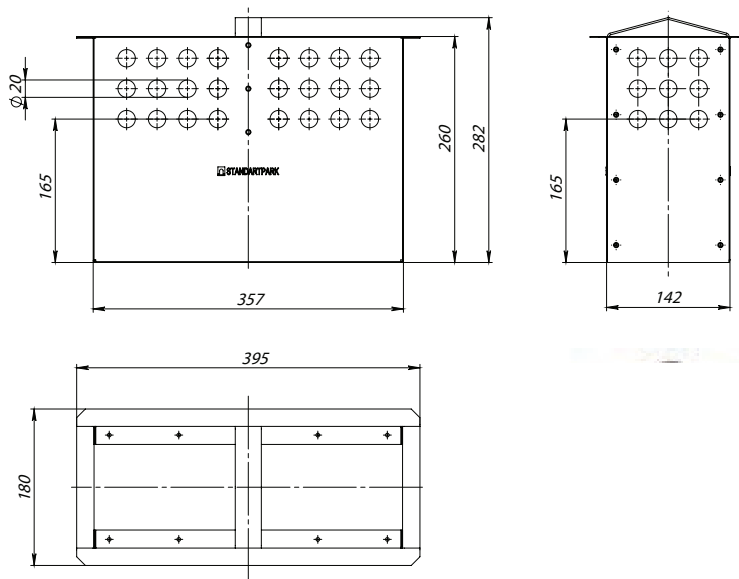
артикул	наименование	кл. нагрузки	длина, мм	ширина, мм	высота, мм	масса, кг	кол-во на паллете, шт.
7580	Пескоуловитель Сопромах ПУ-20.29.60-П полимербетонный	F900	500	285	600	47,95	8
7580/1	Пескоуловитель секционный Сопромах ПУ-20.29.60-П-В полимербетонный (верхняя часть)	F900	500	285	600	43,62	8
7580/2	Пескоуловитель секционный Сопромах ПУ-20.29.60-П-С полимербетонный (средняя часть)	F900	500	285	600	45,8	8
7580/3	Пескоуловитель секционный Сопромах ПУ-20.29.60-П-Н полимербетонный (нижняя часть)	F900	500	285	600	51,9	8



/ Дополнительные принадлежности к лоткам и пескоуловителям DN 200

Корзины к пескоуловителям DN 200

Съемная корзина в пескоуловителе применяется для задержания листьев и мелкого мусора, и предотвращения их попадания в подземную канализационную сеть. Позволяет вынимать корзину с крупным мусором и производить очистку.



артикул	наименование	длина, мм	ширина, мм	высота, мм	масса, кг
6159	Корзина для пескоуловителя КОПУ-20.29.60-ОС оцинкованная сталь	357	142	260	2,82
6959	Корзина для пескоуловителя КОПУ-20.29.60-НС нержавеющая сталь	357	142	260	2,82

Заглушки к лоткам DN200

Заглушки применяются в начале и конце линии водостоков и препятствует разливу из водостока воды. Мы предлагаем широкий ассортимент заглушек **к каждому типоразмеру лотков:**

из полимербетона
(арт. 67x1-xx)



артикул лотка	размеры лотка	материал лотка	артикул заглушки	материал заглушки	примечание
4500	DN 200 Н 335 мм	бетон	6751	Полимербетон	глухая
			6751-09		с водоотводом
7500	DN 200 Н 335 мм	полимербетон	6751	Полимербетон	глухая
			6751-09		с водоотводом

Крепежи

артикул	наименование
12*40	Болт М12*40 ГОСТ 7805-70
12*557	Гайка М12 DIN 557 квадрат

ЛИНЕЙНЫЙ ВОДООТВОД. СЕРИЯ МАХ. ГИДРАВЛИЧЕСКОЕ СЕЧЕНИЕ 300 мм (DN 300)

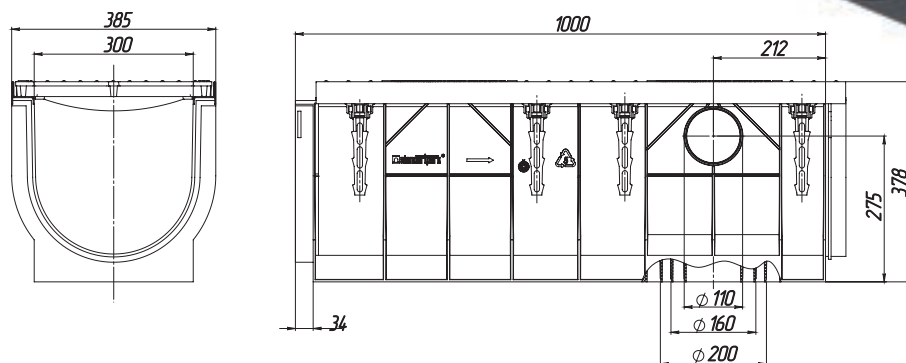
/ Лотки DN 300 из пластика

Комплект: лоток пластиковый DN 300 Н 378 с чугунной решеткой класса Е 600

**Полная система водоотвода длиной 1 м
включает:**

- лоток со стальными насадками, впрессованными в тело лотка
- 2 чугунные решетки необходимого класса нагрузки
- болты и гайки для крепления решеток

Система может поставляться отдельно (лотки, решетки, крепеж) или комплектоваться на нашем заводе.



артикул	наименование	кл. нагрузки	длина, мм	ширина, мм	высота, мм	масса, кг	кол-во на паллете, шт.
08700	Лоток водоотводный PolyMax Basic ЛВ-30.39.38- ПП пластиковый с решеткой щелевой чугунной ВЧ кл. Е (комплект)	Е600	1000	385	378	47	12

! В качестве пескоуловителя к лоткам усиленной серии из пластика сечением 300 мм может использоваться дождеприемник 400x400 мм (арт. 8472, 8472.1) – стр. 117

Подключение водоотводных лотков
Стандартпарк серий

- DN100H155,
- DN200H200,
- DN300H354

осуществляется благодаря специально предусмотренным нишам под каждую серию лотков.

Вариант 8472.1 позволяет создать угловое соединение лотков.



/ Лотки DN 300 из фибробетона Vetomax®

Для эксплуатации необходимо собрать комплект из выбранных позиций: лоток нужной высоты и материала, 2 решетки, 8 крепежей. Работы по сборке можно заказать у нас на складе.

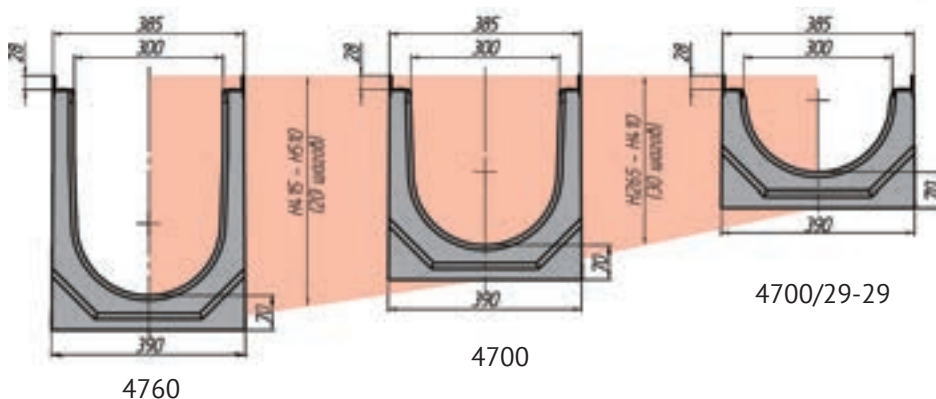
Лотки бетонные DN300 Vetomax® Н 265 - Н 510

Полная система водоотвода длиной 1м

включает:

- лоток со стальными насадками, впрессованными в тело лотка
- 2 чугунные решетки необходимого класса нагрузки
- болты и гайки для крепления решеток

Система может поставляться отдельно (лотки, решетки, крепеж) или комплектоваться на нашем заводе.



артикул	наименование	кл. нагрузки	длина, мм	ширина, мм	высота конечная, мм	высота начальная, мм	масса, кг	кол-во на паллете, шт.
Лотки без уклона								
4760	ЛВ-30.38.61-Б	F900	1000	385	610	610	190	6
4760/01-01	ЛВ-30.38.61-Б-К01	F900	1000	385	605	605	189	6
4760/02-02	ЛВ-30.38.61-Б-К02	F900	1000	385	600	600	188	6
4760/03-03	ЛВ-30.38.61-Б-К03	F900	1000	385	595	595	187	6
4760/04-04	ЛВ-30.38.61-Б-К04	F900	1000	385	590	590	186	6
4760/05-05	ЛВ-30.38.61-Б-К05	F900	1000	385	585	585	185	6
4760/06-06	ЛВ-30.38.61-Б-К06	F900	1000	385	580	580	184	6
4760/07-07	ЛВ-30.38.61-Б-К07	F900	1000	385	575	575	183	6
4760/08-08	ЛВ-30.38.61-Б-К08	F900	1000	385	570	570	182	6
4760/09-09	ЛВ-30.38.61-Б-К09	F900	1000	385	565	565	181	6
4760/10-10	ЛВ-30.38.61-Б-К10	F900	1000	385	560	560	180	6
4760/11-11	ЛВ-30.38.61-Б-К11	F900	1000	385	555	555	179	6
4760/12-12	ЛВ-30.38.61-Б-К12	F900	1000	385	550	550	178	6
4760/13-13	ЛВ-30.38.61-Б-К13	F900	1000	385	545	545	177	6
4760/14-14	ЛВ-30.38.61-Б-К14	F900	1000	385	540	540	177	6
4760/15-15	ЛВ-30.38.61-Б-К15	F900	1000	385	535	535	176	6
4760/16-16	ЛВ-30.38.61-Б-К16	F900	1000	385	530	530	175	6
4760/17-17	ЛВ-30.38.61-Б-К17	F900	1000	385	525	525	174	6
4760/18-18	ЛВ-30.38.61-Б-К18	F900	1000	385	520	520	173	6
4760/19-19	ЛВ-30.38.61-Б-К19	F900	1000	385	515	515	172	6

4760/20-20	ЛВ-30.38.61-Б-К20	F900	1000	385	510	510	171	6
4760/21-21	ЛВ-30.38.61-Б-К21	F900	1000	385	505	505	170	6
4760/22-22	ЛВ-30.38.61-Б-К22	F900	1000	385	500	500	169	6
4760/23-23	ЛВ-30.38.61-Б-К23	F900	1000	385	495	495	168	6
4760/24-24	ЛВ-30.38.61-Б-К24	F900	1000	385	490	490	167	6
4760/25-25	ЛВ-30.38.61-Б-К25	F900	1000	385	485	485	166	6
4760/26-26	ЛВ-30.38.61-Б-К26	F900	1000	385	480	480	165	6
4760/27-27	ЛВ-30.38.61-Б-К27	F900	1000	385	475	475	164	6
4760/28-28	ЛВ-30.38.61-Б-К28	F900	1000	385	470	470	163	6
4760/29-29	ЛВ-30.38.61-Б-К29	F900	1000	385	465	465	162	6
4760/30-30	ЛВ-30.38.61-Б-К30	F900	1000	385	460	460	161	6
4760/31-31	ЛВ-30.38.61-Б-К31	F900	1000	385	455	455	160	6
4760/32-32	ЛВ-30.38.61-Б-К32	F900	1000	385	450	450	159	6
4760/33-33	ЛВ-30.38.61-Б-К33	F900	1000	385	445	445	158	6
4760/34-34	ЛВ-30.38.61-Б-К34	F900	1000	385	440	440	157	6
4760/35-35	ЛВ-30.38.61-Б-К35	F900	1000	385	435	435	156	6
4760/36-36	ЛВ-30.38.61-Б-К36	F900	1000	385	430	430	155	6
4760/37-37	ЛВ-30.38.61-Б-К37	F900	1000	385	425	425	154	6
4760/38-38	ЛВ-30.38.61-Б-К38	F900	1000	385	420	420	153	6
4760/39-39	ЛВ-30.38.61-Б-К39	F900	1000	385	415	415	153	6
4700	ЛВ-30.38.41-Б	F900	1000	385	410	410	151,8	6
4700/01-01	ЛВ-30.38.41-Б-К01	F900	1000	385	405	405	150,7	6
4700/02-02	ЛВ-30.38.41-Б-К02	F900	1000	385	400	400	149,6	6
4700/03-03	ЛВ-30.38.41-Б-К03	F900	1000	385	395	395	148,5	6
4700/04-04	ЛВ-30.38.41-Б-К04	F900	1000	385	390	390	147,4	6
4700/05-05	ЛВ-30.38.41-Б-К05	F900	1000	385	385	385	146,3	6
4700/06-06	ЛВ-30.38.41-Б-К06	F900	1000	385	380	380	145,2	6
4700/07-07	ЛВ-30.38.41-Б-К07	F900	1000	385	375	375	144,1	6
4700/08-08	ЛВ-30.38.41-Б-К08	F900	1000	385	370	370	143,0	6
4700/09-09	ЛВ-30.38.41-Б-К09	F900	1000	385	365	365	141,9	6
4750	ЛВ-30.38.36-Б	F900	1000	385	360	360	140,8	6
4700/11-11	ЛВ-30.38.41-Б-К11	F900	1000	385	355	355	139,9	6
4700/12-12	ЛВ-30.38.41-Б-К12	F900	1000	385	350	350	139,0	6
4700/13-13	ЛВ-30.38.41-Б-К13	F900	1000	385	345	345	138,1	6
4700/14-14	ЛВ-30.38.41-Б-К14	F900	1000	385	340	340	137,2	6
4700/15-15	ЛВ-30.38.41-Б-К15	F900	1000	385	335	335	136,3	6
4700/16-16	ЛВ-30.38.41-Б-К16	F900	1000	385	330	330	135,3	6
4700/17-17	ЛВ-30.38.41-Б-К17	F900	1000	385	325	325	134,4	6
4700/18-18	ЛВ-30.38.41-Б-К18	F900	1000	385	320	320	133,5	6
4700/19-19	ЛВ-30.38.41-Б-К19	F900	1000	385	315	315	132,6	6
4740	ЛВ-30.38.31-Б	F900	1000	385	310	310	131,7	6
4700/21-21	ЛВ-30.38.41-Б-К21	F900	1000	385	305	305	130,6	6
4700/22-22	ЛВ-30.38.41-Б-К22	F900	1000	385	300	300	129,5	6
4700/23-23	ЛВ-30.38.41-Б-К23	F900	1000	385	295	295	128,4	6
4700/24-24	ЛВ-30.38.41-Б-К24	F900	1000	385	290	290	127,3	6
4700/25-25	ЛВ-30.38.41-Б-К25	F900	1000	385	285	285	126,2	6
4700/26-26	ЛВ-30.38.41-Б-К26	F900	1000	385	280	280	125,1	6
4700/27-27	ЛВ-30.38.41-Б-К27	F900	1000	385	275	275	124,0	6
4700/28-28	ЛВ-30.38.41-Б-К28	F900	1000	385	270	270	122,9	6
4700/29-29	ЛВ-30.38.41-Б-К29	F900	1000	385	265	265	121,8	6
4700/30-30	ЛВ-30.38.41-Б-К30	F900	1000	385	260	260	121,0	6

артикул	наименование	кл. нагрузки	длина, мм	ширина, мм	высота конечная, мм	высота начальная, мм	масса, кг	кол-во на паллете, шт.
Лотки с уклоном 0,5%								
4760/01	ЛВ-30.38.61-Б-У01	F900	1000	385	610	605	190	6
4760/02	ЛВ-30.38.61-Б-У02	F900	1000	385	605	600	189	6
4760/03	ЛВ-30.38.61-Б-У03	F900	1000	385	600	595	188	6
4760/04	ЛВ-30.38.61-Б-У04	F900	1000	385	595	590	187	6
4760/05	ЛВ-30.38.61-Б-У05	F900	1000	385	590	585	186	6
4760/06	ЛВ-30.38.61-Б-У06	F900	1000	385	585	580	185	6
4760/07	ЛВ-30.38.61-Б-У07	F900	1000	385	580	575	184	6
4760/08	ЛВ-30.38.61-Б-У08	F900	1000	385	575	570	183	6
4760/09	ЛВ-30.38.61-Б-У09	F900	1000	385	570	565	182	6
4760/10	ЛВ-30.38.61-Б-У10	F900	1000	385	565	560	181	6
4760/11	ЛВ-30.38.61-Б-У11	F900	1000	385	560	555	180	6
4760/12	ЛВ-30.38.61-Б-У12	F900	1000	385	555	550	179	6
4760/13	ЛВ-30.38.61-Б-У13	F900	1000	385	550	545	178	6
4760/14	ЛВ-30.38.61-Б-У14	F900	1000	385	545	540	177	6
4760/15	ЛВ-30.38.61-Б-У15	F900	1000	385	540	535	177	6
4760/16	ЛВ-30.38.61-Б-У16	F900	1000	385	535	530	176	6
4760/17	ЛВ-30.38.61-Б-У17	F900	1000	385	530	525	175	6
4760/18	ЛВ-30.38.61-Б-У18	F900	1000	385	525	520	174	6
4760/19	ЛВ-30.38.61-Б-У19	F900	1000	385	520	515	173	6
4760/20	ЛВ-30.38.61-Б-У20	F900	1000	385	515	510	172	6
4760/21	ЛВ-30.38.61-Б-У21	F900	1000	385	510	505	171	6
4760/22	ЛВ-30.38.61-Б-У22	F900	1000	385	505	500	170	6
4760/23	ЛВ-30.38.61-Б-У23	F900	1000	385	500	495	169	6
4760/24	ЛВ-30.38.61-Б-У24	F900	1000	385	495	490	168	6
4760/25	ЛВ-30.38.61-Б-У25	F900	1000	385	490	485	167	6
4760/26	ЛВ-30.38.61-Б-У26	F900	1000	385	485	480	166	6
4760/27	ЛВ-30.38.61-Б-У27	F900	1000	385	480	475	165	6
4760/28	ЛВ-30.38.61-Б-У28	F900	1000	385	475	470	164	6
4760/29	ЛВ-30.38.61-Б-У29	F900	1000	385	470	465	163	6
4760/30	ЛВ-30.38.61-Б-У30	F900	1000	385	465	460	162	6
4760/31	ЛВ-30.38.61-Б-У31	F900	1000	385	460	455	161	6
4760/32	ЛВ-30.38.61-Б-У32	F900	1000	385	455	450	160	6
4760/33	ЛВ-30.38.61-Б-У33	F900	1000	385	450	445	159	6
4760/34	ЛВ-30.38.61-Б-У34	F900	1000	385	445	440	158	6
4760/35	ЛВ-30.38.61-Б-У35	F900	1000	385	440	435	157	6
4760/36	ЛВ-30.38.61-Б-У36	F900	1000	385	435	430	156	6
4760/37	ЛВ-30.38.61-Б-У37	F900	1000	385	430	425	155	6
4760/38	ЛВ-30.38.61-Б-У38	F900	1000	385	425	420	154	6
4760/39	ЛВ-30.38.61-Б-У39	F900	1000	385	420	415	153	6
4760/40	ЛВ-30.38.61-Б-У40	F900	1000	385	415	410	153	6
4700/01	ЛВ-30.38.41-Б-У01	F900	1000	385	410	405	151	6
4700/02	ЛВ-30.38.41-Б-У02	F900	1000	385	405	400	150	6
4700/03	ЛВ-30.38.41-Б-У03	F900	1000	385	400	395	149	6
4700/04	ЛВ-30.38.41-Б-У04	F900	1000	385	395	390	148	6
4700/05	ЛВ-30.38.41-Б-У05	F900	1000	385	390	385	147	6
4700/06	ЛВ-30.38.41-Б-У06	F900	1000	385	385	380	146	6
4700/07	ЛВ-30.38.41-Б-У07	F900	1000	385	380	375	145	6
4700/08	ЛВ-30.38.41-Б-У08	F900	1000	385	375	370	144	6

артикул	наименование	кл. нагрузки	длина, мм	ширина, мм	высота конечная, мм	высота начальная, мм	масса, кг	кол-во на паллете, шт.
4700/09	ЛВ-30.38.41-Б-У09	F900	1000	385	370	365	143	6
4700/10	ЛВ-30.38.41-Б-У10	F900	1000	385	365	360	142	6
4700/11	ЛВ-30.38.41-Б-У11	F900	1000	385	360	355	141	6
4700/12	ЛВ-30.38.41-Б-У12	F900	1000	385	355	350	140	6
4700/13	ЛВ-30.38.41-Б-У13	F900	1000	385	350	345	139	6
4700/14	ЛВ-30.38.41-Б-У14	F900	1000	385	345	340	138	6
4700/15	ЛВ-30.38.41-Б-У15	F900	1000	385	340	335	137	6
4700/16	ЛВ-30.38.41-Б-У16	F900	1000	385	335	330	136	6
4700/17	ЛВ-30.38.41-Б-У17	F900	1000	385	330	325	135	6
4700/18	ЛВ-30.38.41-Б-У18	F900	1000	385	325	320	134	6
4700/19	ЛВ-30.38.41-Б-У19	F900	1000	385	320	315	133	6
4700/20	ЛВ-30.38.41-Б-У20	F900	1000	385	315	310	132	6
4700/21	ЛВ-30.38.41-Б-У21	F900	1000	385	310	305	131	6
4700/22	ЛВ-30.38.41-Б-У22	F900	1000	385	305	300	130	6
4700/23	ЛВ-30.38.41-Б-У23	F900	1000	385	300	295	129	6
4700/24	ЛВ-30.38.41-Б-У24	F900	1000	385	295	290	128	6
4700/25	ЛВ-30.38.41-Б-У25	F900	1000	385	290	285	127	6
4700/35	ЛВ-30.38.41-Б-У26	F900	1000	385	285	280	126	6
4700/27	ЛВ-30.38.41-Б-У27	F900	1000	385	280	275	125	6
4700/28	ЛВ-30.38.41-Б-У28	F900	1000	385	275	270	123	6
4700/29	ЛВ-30.38.41-Б-У29	F900	1000	385	270	265	122	6
4700/30	ЛВ-30.38.41-Б-У30	F900	1000	385	265	260	121	6

Лотки бетонные Vetomax® Н 265 - Н 510 с вертикальным водоотводом

артикул	наименование	кл. нагрузки	длина, мм	ширина, мм	высота, мм	масса, кг	кол-во на паллете, шт.
470009	ЛВ-30.38.41-БВ	F900	1000	385	410	151,8	6

В таблице представлено складское изделие, оснащенное вертикальным водоотводом. Все лотки серии, с уклоном и без, могут быть изготовлены с вертикальным водоотводом. По умолчанию в дно лотка при изготовлении монтируется труба Ду160. Можно выбрать другой диаметр под заказ.

Специальные возможности:

- Лотки могут изготавливаться под заказ высотой до 610мм
- Лотки могут быть изготовлены с перфорацией в стенках лотка по размерам заказчика.
- Лотки могут быть изготовлены с боковым водоотводом (монтажем трубы нужного диаметра в стенку лотка).
- Лотки могут поставляться без усиливающих насадок и решеток (высота такого лотка будет ниже на высоту выступающей части насадки в комплектах с насадками).

/ Лотки DN 300 из полимербетона Comromax®

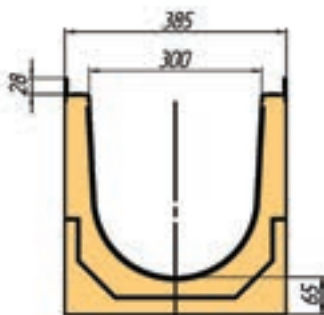
Для эксплуатации необходимо собрать комплект из выбранных позиций: лоток нужной высоты и материала, 2 решетки, 8 крепежей. Работы по сборке можно заказать у нас на складе.

Лотки полимербетонные Comromax® DN 300 Н 410

Полная система водоотвода длиной 1м включает:

- лоток со стальными насадками, впрессованными в тело лотка
- 2 чугунные решетки необходимого класса нагрузки
- болты и гайки для крепления решеток

Система может поставляться отдельно (лотки, решетки, крепеж) или комплектоваться на нашем заводе.



артикул	наименование	кл. нагрузки	длина, мм	ширина, мм	высота, мм	масса, кг	кол-во на паллете, шт.
7700	ЛВ-30.38.41-П	F900	1000	385	410	122,6	6

Лотки полимербетонные DN 300 Н 410 с вертикальным водоотводом

артикул	наименование	кл. нагрузки	длина, мм	ширина, мм	высота, мм	масса, кг	кол-во на паллете, шт.
770009	ЛВ-30.38.41-ПВ	F 900	1000	385	410	122,6	6

/ Решетки к лоткам DN 300

Решетка чугунная щелевая к лоткам DN 300 класса нагрузки E 600



! Для данной серии лотков может быть изготовлена чугунная щелевая решетка класса D (арт. 27304)

артикул	наименование	кл. нагрузки	длина, мм	ширина, мм	высота, мм	масса, кг
27305	Решетка водоприемная Мах РВ-30.37.50 щелевая чугунная ВЧ	E 600	498	370	65	22

Решетка чугунная щелевая к лоткам DN 300 класса нагрузки F 900



артикул	наименование	кл. нагрузки	длина, мм	ширина, мм	высота, мм	масса, кг
27306	Решетка водоприемная Мах РВ-30.37.50 щелевая чугунная ВЧ	F 900	498	370	65	31

/ Пескоуловитель к лоткам DN300

В качестве пескоуловителя к лоткам данной серии может использоваться дождеприемный колодец DN 300 с аналогичными решетками (стр. 111).

/ Дополнительные принадлежности к лоткам и пескоуловителям DN 200

Заглушки к лоткам DN 300

Заглушки применяются в начале и конце линии водостоков и препятствует разливу из водостока воды. Мы предлагаем широкий ассортимент заглушек **к каждому типоразмеру лотков:**

из полимербетона
(арт. 67x1-xx)



артикул лотка	размеры лотка	материал лотка	артикул заглушки	материал заглушки	примечание
4700	DN 300 Н 410 мм	бетон	6771	Полимербетон	глухая
			6771-09		с водоотводом
7700	DN 300 Н 410 мм	полимербетон	6771	Полимербетон	глухая
			6771-09		с водоотводом

Крепежи

артикул	наименование
12*40	Болт М12*40 ГОСТ 7805-70
12*557	Гайка М12 DIN 557 квадрат

/ Лотки DN 400 из фибробетона Vetomax®

Для эксплуатации необходимо собрать комплект из выбранных позиций: лоток нужной высоты и материала, 2 решетки, 8 крепежей. Работы по сборке можно заказать у нас на складе.

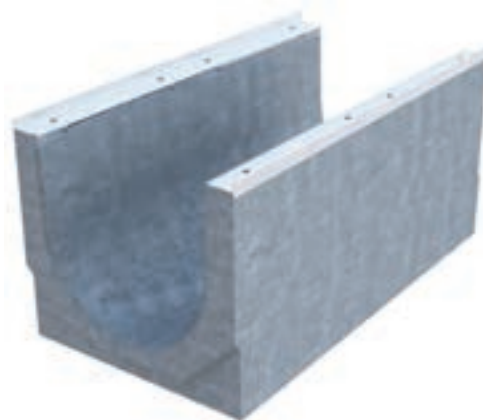
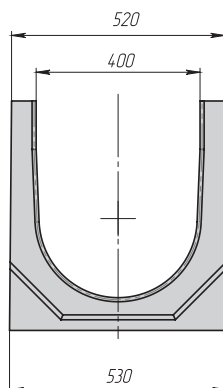
Лотки бетонные DN 400 Vetomax® Н 330 - Н 610

Новинка 2015!

Система может поставляться отдельно (лотки, решетки, крепеж) или комплектоваться на нашем заводе.

Полная система водоотвода длиной 1м включает:

- лоток со стальными насадками, впрессованными в тело лотка
- 2 чугунные решетки необходимого класса нагрузки
- болты и гайки для крепления решеток



артикул	наименование	кл. нагрузки	длина, мм	ширина, мм	высота конечная, мм	высота начальная, мм	масса, кг	кол-во на паллете, шт.
Лотки без уклона								
4860	ЛВ-40.52.61-Б	F900	1000	530	610	610	284	
4860/01-01	ЛВ-40.52.61-Б-К01	F900	1000	530	605	605	283	
4860/02-02	ЛВ-40.52.61-Б-К02	F900	1000	530	600	600	281	
4860/03-03	ЛВ-40.52.61-Б-К03	F900	1000	530	595	595	280	
4860/04-04	ЛВ-40.52.61-Б-К04	F900	1000	530	590	590	279	
4860/05-05	ЛВ-40.52.61-Б-К05	F900	1000	530	585	585	277	
4860/06-06	ЛВ-40.52.61-Б-К06	F900	1000	530	580	580	276	
4860/07-07	ЛВ-40.52.61-Б-К07	F900	1000	530	575	575	275	
4860/08-08	ЛВ-40.52.61-Б-К08	F900	1000	530	570	570	273	
4860/09-09	ЛВ-40.52.61-Б-К09	F900	1000	530	565	565	272	
4860/10-10	ЛВ-40.52.61-Б-К10	F900	1000	530	560	560	271	
4860/11-11	ЛВ-40.52.61-Б-К11	F900	1000	530	555	555	269	
4860/12-12	ЛВ-40.52.61-Б-К12	F900	1000	530	550	550	268	
4860/13-13	ЛВ-40.52.61-Б-К13	F900	1000	530	545	545	266	
4860/14-14	ЛВ-40.52.61-Б-К14	F900	1000	530	540	540	265	
4860/15-15	ЛВ-40.52.61-Б-К15	F900	1000	530	535	535	264	
4860/16-16	ЛВ-40.52.61-Б-К16	F900	1000	530	530	530	262	
4860/17-17	ЛВ-40.52.61-Б-К17	F900	1000	530	525	525	261	
4860/18-18	ЛВ-40.52.61-Б-К18	F900	1000	530	520	520	260	
4860/19-19	ЛВ-40.52.61-Б-К19	F900	1000	530	515	515	258	
4800	ЛВ-40.52.51-Б	F900	1000	530	510	510	257	
4800/01-01	ЛВ-40.52.51-Б-К01	F900	1000	530	505	505	255	
4800/02-02	ЛВ-40.52.51-Б-К02	F900	1000	530	500	500	254	
4800/03-03	ЛВ-40.52.51-Б-К03	F900	1000	530	495	495	253	
4800/04-04	ЛВ-40.52.51-Б-К04	F900	1000	530	490	490	251	
4800/05-05	ЛВ-40.52.51-Б-К05	F900	1000	530	485	485	250	
4800/06-06	ЛВ-40.52.51-Б-К06	F900	1000	530	480	480	248	

4800/07-07	ЛВ-40.52.51-Б-К07	F900	1000	530	475	475	247	
4800/08-08	ЛВ-40.52.51-Б-К08	F900	1000	530	470	470	246	
4800/09-09	ЛВ-40.52.51-Б-К09	F900	1000	530	465	465	244	
4850	ЛВ-40.52.46-Б	F900	1000	530	460	460	243	
4800/11-11	ЛВ-40.52.51-Б-К11	F900	1000	530	455	455	241	
4800/12-12	ЛВ-40.52.51-Б-К12	F900	1000	530	450	450	240	
4800/13-13	ЛВ-40.52.51-Б-К13	F900	1000	530	445	445	239	
4800/14-14	ЛВ-40.52.51-Б-К14	F900	1000	530	440	440	237	
4800/15-15	ЛВ-40.52.51-Б-К15	F900	1000	530	435	435	236	
4800/16-16	ЛВ-40.52.51-Б-К16	F900	1000	530	430	430	234	
4800/17-17	ЛВ-40.52.51-Б-К17	F900	1000	530	425	425	233	
4800/18-18	ЛВ-40.52.51-Б-К18	F900	1000	530	420	420	231	
4800/19-19	ЛВ-40.52.51-Б-К19	F900	1000	530	415	415	230	
4840	ЛВ-40.52.41-Б	F900	1000	530	410	410	228	
4800/21-21	ЛВ-40.52.51-Б-К21	F900	1000	530	405	405	227	
4800/22-22	ЛВ-40.52.51-Б-К22	F900	1000	530	400	400	225	
4800/23-23	ЛВ-40.52.51-Б-К23	F900	1000	530	395	395	224	
4800/24-24	ЛВ-40.52.51-Б-К24	F900	1000	530	390	390	222	
4800/25-25	ЛВ-40.52.51-Б-К25	F900	1000	530	385	385	221	
4800/26-26	ЛВ-40.52.51-Б-К26	F900	1000	530	380	380	219	
4800/27-27	ЛВ-40.52.51-Б-К27	F900	1000	530	375	375	218	
4800/28-28	ЛВ-40.52.51-Б-К28	F900	1000	530	370	370	216	
4800/29-29	ЛВ-40.52.51-Б-К29	F900	1000	530	365	365	215	
4800/30-30	ЛВ-40.52.51-Б-К30	F900	1000	530	360	360	213	
4800/31-31	ЛВ-40.52.51-Б-К31	F900	1000	530	355	355	212	
4800/32-32	ЛВ-40.52.51-Б-К32	F900	1000	530	350	350	210	
4800/33-33	ЛВ-40.52.51-Б-К33	F900	1000	530	345	345	209	
4800/34-34	ЛВ-40.52.51-Б-К34	F900	1000	530	340	340	207	
4800/35-35	ЛВ-40.52.51-Б-К35	F900	1000	530	335	335	206	
4800/36-36	ЛВ-40.52.51-Б-К36	F900	1000	530	330	330	204	
артикул	наименование	кл. нагрузки	длина, мм	ширина, мм	высота конечная, мм	высота начальная, мм	масса, кг	кол-во на паллете, шт.
Лотки с уклоном 0,5%								
4860/01	ЛВ-40.52.61-Б-У01	F900	1000	530	610	605	283	
4860/02	ЛВ-40.52.61-Б-У02	F900	1000	530	605	600	282	
4860/03	ЛВ-40.52.61-Б-У03	F900	1000	530	600	595	281	
4860/04	ЛВ-40.52.61-Б-У04	F900	1000	530	595	590	279	
4860/05	ЛВ-40.52.61-Б-У05	F900	1000	530	590	585	278	
4860/06	ЛВ-40.52.61-Б-У06	F900	1000	530	585	5 80	277	
4860/07	ЛВ-40.52.61-Б-У07	F900	1000	530	580	575	275	
4860/08	ЛВ-40.52.61-Б-У08	F900	1000	530	575	570	274	
4860/09	ЛВ-40.52.61-Б-У09	F900	1000	530	570	565	273	
4860/10	ЛВ-40.52.61-Б-У10	F900	1000	530	565	56 0	271	
4860/11	ЛВ-40.52.61-Б-У11	F900	1000	530	560	555	270	
4860/12	ЛВ-40.52.61-Б-У12	F900	1000	530	555	550	268	
4860/13	ЛВ-40.52.61-Б-У13	F900	1000	530	550	545	267	
4860/14	ЛВ-40.52.61-Б-У14	F900	1000	530	545	540	266	
4860/15	ЛВ-40.52.61-Б-У15	F900	1000	530	540	535	264	
4860/16	ЛВ-40.52.61-Б-У16	F900	1000	530	535	530	263	
4860/17	ЛВ-40.52.61-Б-У17	F900	1000	530	530	525	262	
4860/18	ЛВ-40.52.61-Б-У18	F900	1000	530	525	520	260	
4860/19	ЛВ-40.52.61-Б-У19	F900	1000	530	520	515	259	
4860/20	ЛВ-40.52.61-Б-У20	F900	1000	530	515	510	257	
4800/01	ЛВ-40.52.51-Б-У01	F900	1000	530	510	505	256	

артикул	наименование	кл. нагрузки	длина, мм	ширина, мм	высота конечная, мм	высота начальная, мм	масса, кг	кол-во на паллете, шт.
4800/02	ЛВ-40.52.51-Б-У02	F900	1000	530	505	500	255	
4800/03	ЛВ-40.52.51-Б-У03	F900	1000	530	500	495	253	
4800/04	ЛВ-40.52.51-Б-У04	F900	1000	530	495	490	252	
4800/05	ЛВ-40.52.51-Б-У05	F900	1000	530	490	485	251	
4800/06	ЛВ-40.52.51-Б-У06	F900	1000	530	485	480	249	
4800/07	ЛВ-40.52.51-Б-У07	F900	1000	530	480	475	248	
4800/08	ЛВ-40.52.51-Б-У08	F900	1000	530	475	470	246	
4800/09	ЛВ-40.52.51-Б-У09	F900	1000	530	470	465	245	
4800/10	ЛВ-40.52.51-Б-У10	F900	1000	530	465	460	244	
4800/11	ЛВ-40.52.51-Б-У11	F900	1000	530	460	455	242	
4800/12	ЛВ-40.52.51-Б-У12	F900	1000	530	455	450	241	
4800/13	ЛВ-40.52.51-Б-У13	F900	1000	530	450	445	239	
4800/14	ЛВ-40.52.51-Б-У14	F900	1000	530	445	440	238	
4800/15	ЛВ-40.52.51-Б-У15	F900	1000	530	440	435	236	
4800/16	ЛВ-40.52.51-Б-У16	F900	1000	530	435	430	235	
4800/17	ЛВ-40.52.51-Б-У17	F900	1000	530	430	425	234	
4800/18	ЛВ-40.52.51-Б-У18	F900	1000	530	425	420	232	
4800/19	ЛВ-40.52.51-Б-У19	F900	1000	530	420	415	231	
4800/20	ЛВ-40.52.51-Б-У20	F900	1000	530	415	410	229	
4800/21	ЛВ-40.52.51-Б-У21	F900	1000	530	410	405	228	
4800/22	ЛВ-40.52.51-Б-У22	F900	1000	530	405	400	226	
4800/23	ЛВ-40.52.51-Б-У23	F900	1000	530	400	395	225	
4800/24	ЛВ-40.52.51-Б-У24	F900	1000	530	395	390	223	
4800/25	ЛВ-40.52.51-Б-У25	F900	1000	530	390	385	222	
4800/26	ЛВ-40.52.51-Б-У26	F900	1000	530	385	380	220	
4800/27	ЛВ-40.52.51-Б-У27	F900	1000	530	380	375	219	
4800/28	ЛВ-40.52.51-Б-У28	F900	1000	530	375	370	217	
4800/29	ЛВ-40.52.51-Б-У29	F900	1000	530	370	365	216	
4800/30	ЛВ-40.52.51-Б-У30	F900	1000	530	365	360	214	
4800/31	ЛВ-40.52.51-Б-У31	F900	1000	530	360	355	213	
4800/32	ЛВ-40.52.51-Б-У32	F900	1000	530	355	350	211	
4800/33	ЛВ-40.52.51-Б-У33	F900	1000	530	350	345	210	
4800/34	ЛВ-40.52.51-Б-У34	F900	1000	530	345	340	208	
4800/35	ЛВ-40.52.51-Б-У35	F900	1000	530	340	335	206	
4800/36	ЛВ-40.52.51-Б-У36	F900	1000	530	335	330	205	

Лотки бетонные Betomax® Н 330 - Н 610 с вертикальным водоотводом

артикул	наименование	кл. нагрузки	длина, мм	ширина, мм	высота, мм	масса, кг	кол-во на паллете, шт.
480009	ЛВ-40.52.51-БВ	F900	1000	530	510	250,56	6

В таблице представлено складское изделие, оснащенное вертикальным водоотводом. Все лотки серии, с уклоном и без, могут быть изготовлены с вертикальным водоотводом. По умолчанию в дно лотка при изготовлении монтируется труба Ду160. Можно выбрать другой диаметр под заказ.

Специальные возможности:

- Лотки могут изготавливаться под заказ высотой до 610мм
- Лотки могут быть изготовлены с перфорацией в стенках лотка по размерам заказчика.
- Лотки могут быть изготовлены с боковым водоотводом (монтажем трубы нужного диаметра в стенку лотка).
- Лотки могут поставляться без усиливающих насадок и решеток (высота такого лотка будет ниже на высоту выступающей части насадки в комплектах с насадками).

/ Решетки к лоткам DN 400

Решетка чугунная щелевая к лоткам DN 400 класса нагрузки E 600



артикул	наименование	кл. нагрузки	длина, мм	ширина, мм	высота, мм	масса, кг
28305	Решетка водоприемная Max PB-40.51.50 щелевая чугунная ВЧ	E 600	498	506	74	30,15

Решетка чугунная щелевая к лоткам DN 400 класса нагрузки F 900

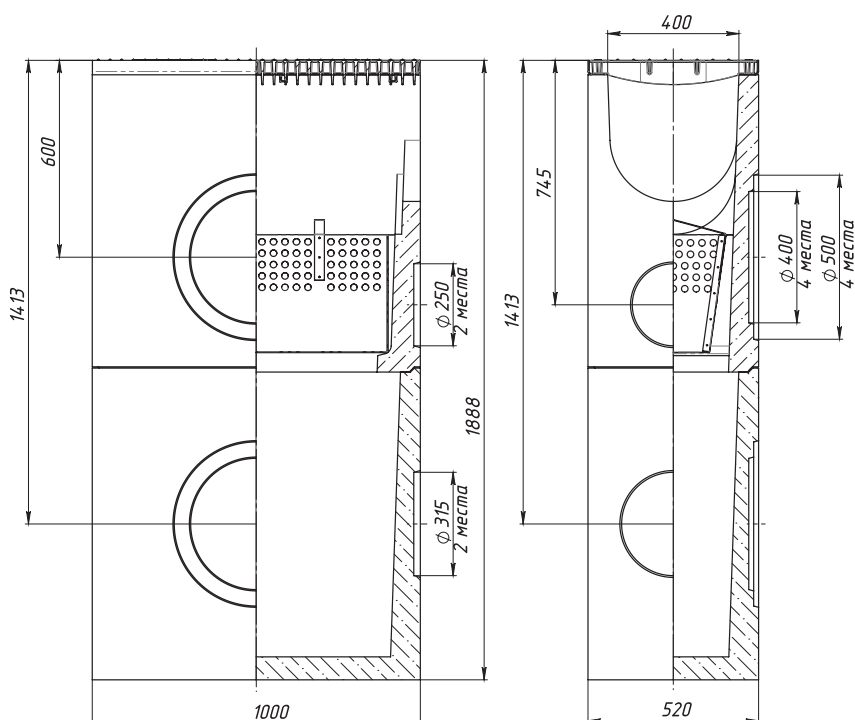


артикул	наименование	кл. нагрузки	длина, мм	ширина, мм	высота, мм	масса, кг
28306	Решетка водоприемная Max PB-40.51.50 щелевая чугунная ВЧ	F 900	498	506	85	36,47



/ Пескоуловители к лоткам DN 400

/ Пескоуловитель бетонный Betomax® к лоткам DN 400



артикул	наименование	кл. нагрузки	длина, мм	ширина, мм	высота, мм	масса, кг	кол-во на паллете, шт.
4880/1	Пескоуловитель секционный Betomax ПУ-40-52-95 Б-В	F900	1000	520	950	362,6	
4880/3	Пескоуловитель секционный Betomax ПУ-40-52-95 Б-Н	F900	1000	520	950	462	

/ Дополнительные принадлежности к лоткам и пескоуловителям DN 400

Крепежи

артикул	наименование
12*40	Болт М12*40 ГОСТ 7805-70
12*557	Гайка М12 DIN 557 квадрат

ЛИНЕЙНЫЙ ВОДООТВОД. СЕРИЯ МАХ ГИДРАВЛИЧЕСКОЕ СЕЧЕНИЕ 500 мм (DN 500)

Для эксплуатации необходимо собрать комплект из выбранных позиций: лоток нужной высоты и материала, 2 решетки, 8 крепежей. Работы по сборке можно заказать у нас на складе.

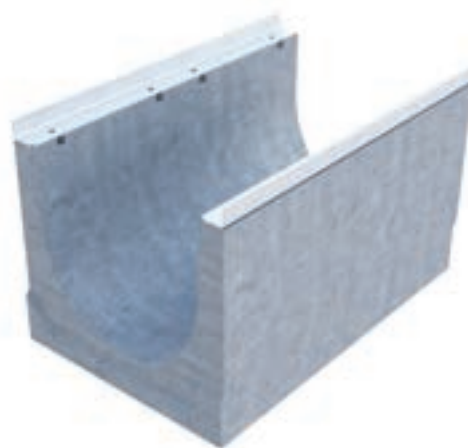
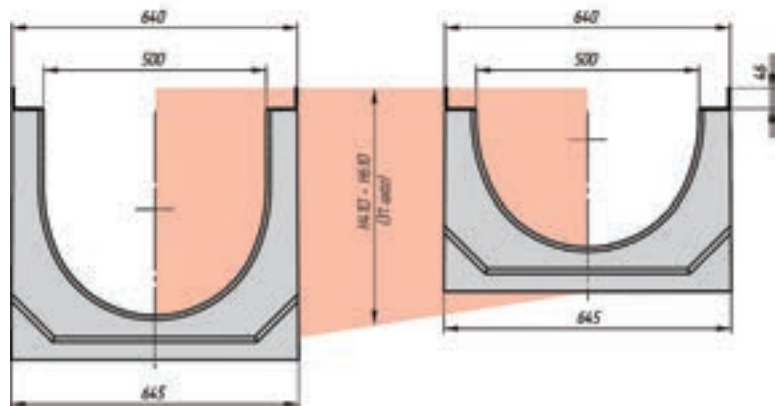
/ Лотки DN 500 из фибробетона Vetomax®

Лотки фибробетонные Vetomax® DN 500 Н 460 - Н 610

Полная система водоотвода длиной 1м включает:

- лоток со стальными насадками, впрыснутыми в тело лотка
- 2 чугунные решетки необходимого класса нагрузки
- болты и гайки для крепления решеток

Система может поставляться отдельно (лотки, решетки, крепеж) или комплектоваться на нашем заводе.



артикул	наименование	кл. нагрузки	длина, мм	ширина, мм	высота конечная, мм	высота начальная, мм	масса, кг	кол-во на паллете, шт.
Лотки без уклона								
4900	ЛВ-50.64.61-Б	F900	1000	640	610	610	366,6	2
4900/01-01	ЛВ-50.64.61-Б-K01	F900	1000	640	605	605	365,0	2
4900/02-02	ЛВ-50.64.61-Б-K02	F900	1000	640	600	600	363,4	2
4900/03-03	ЛВ-50.64.61-Б-K03	F900	1000	640	595	595	361,8	2
4900/04-04	ЛВ-50.64.61-Б-K04	F900	1000	640	590	590	360,3	2
4900/05-05	ЛВ-50.64.61-Б-K05	F900	1000	640	585	585	358,7	2
4900/06-06	ЛВ-50.64.61-Б-K06	F900	1000	640	580	580	357,1	2
4900/07-07	ЛВ-50.64.61-Б-K07	F900	1000	640	575	575	355,5	2
4900/08-08	ЛВ-50.64.61-Б-K08	F900	1000	640	570	570	353,9	2
4900/09-09	ЛВ-50.64.61-Б-K09	F900	1000	640	565	565	352,3	2
4950	ЛВ-50.64.56-Б	F900	1000	640	560	560	350,7	2
4900/11-11	ЛВ-50.64.61-Б-K11	F900	1000	640	555	555	349,2	2
4900/12-12	ЛВ-50.64.61-Б-K12	F900	1000	640	550	550	347,6	2
4900/13-13	ЛВ-50.64.61-Б-K13	F900	1000	640	545	545	346,0	2
4900/14-14	ЛВ-50.64.61-Б-K14	F900	1000	640	540	540	344,4	2

4900/15-15	ЛВ-50.64.61-Б-К15	F900	1000	640	535	535	342,8	2
4900/16-16	ЛВ-50.64.61-Б-К16	F900	1000	640	530	530	341,2	2
4900/17-17	ЛВ-50.64.61-Б-К17	F900	1000	640	525	525	339,6	2
4900/18-18	ЛВ-50.64.61-Б-К18	F900	1000	640	520	520	338,0	2
4900/19-19	ЛВ-50.64.61-Б-К19	F900	1000	640	515	515	336,5	2
4940	ЛВ-50.64.51-Б	F900	1000	640	510	510	334,87	2
4900/21-21	ЛВ-50.64.61-Б-К21	F900	1000	640	505	505	333,3	2
4900/22-22	ЛВ-50.64.61-Б-К22	F900	1000	640	500	500	331,7	2
4900/23-23	ЛВ-50.64.61-Б-К23	F900	1000	640	495	495	330,1	2
4900/24-24	ЛВ-50.64.61-Б-К24	F900	1000	640	490	490	328,5	2
4900/25-25	ЛВ-50.64.61-Б-К25	F900	1000	640	485	485	326,9	2
4900/26-26	ЛВ-50.64.61-Б-К26	F900	1000	640	480	480	325,3	2
4900/27-27	ЛВ-50.64.61-Б-К27	F900	1000	640	475	475	323,8	2
4900/28-28	ЛВ-50.64.61-Б-К28	F900	1000	640	470	470	322,2	2
4900/29-29	ЛВ-50.64.61-Б-К29	F900	1000	640	465	465	320,6	2
4900/30-30	ЛВ-50.64.61-Б-К30	F900	1000	640	460	460	319,0	2
артикул	наименование	кл. нагрузки	длина, мм	ширина, мм	высота конечная, мм	высота начальная, мм	масса, кг	кол-во на паллете, шт.
Лотки с уклоном 0,5%								
4900/01	ЛВ-50.64.61-Б-У01	F900	1000	640	610	605	365,8	2
4900/02	ЛВ-50.64.61-Б-У02	F900	1000	640	605	600	364,2	2
4900/03	ЛВ-50.64.61-Б-У03	F900	1000	640	600	595	362,6	2
4900/04	ЛВ-50.64.61-Б-У04	F900	1000	640	595	590	361,0	2
4900/05	ЛВ-50.64.61-Б-У05	F900	1000	640	590	585	359,5	2
4900/06	ЛВ-50.64.61-Б-У06	F900	1000	640	585	580	357,9	2
4900/07	ЛВ-50.64.61-Б-У07	F900	1000	640	580	575	356,3	2
4900/08	ЛВ-50.64.61-Б-У08	F900	1000	640	575	570	354,7	2
4900/09	ЛВ-50.64.61-Б-У09	F900	1000	640	570	565	353,1	2
4900/10	ЛВ-50.64.61-Б-У10	F900	1000	640	565	560	351,5	2
4900/11	ЛВ-50.64.61-Б-У11	F900	1000	640	560	555	349,9	2
4900/12	ЛВ-50.64.61-Б-У12	F900	1000	640	555	550	348,3	2
4900/13	ЛВ-50.64.61-Б-У13	F900	1000	640	550	545	346,8	2
4900/14	ЛВ-50.64.61-Б-У14	F900	1000	640	545	540	345,2	2
4900/15	ЛВ-50.64.61-Б-У15	F900	1000	640	540	535	343,6	2
4900/16	ЛВ-50.64.61-Б-У16	F900	1000	640	535	530	342,0	2
4900/17	ЛВ-50.64.61-Б-У17	F900	1000	640	530	525	340,4	2
4900/18	ЛВ-50.64.61-Б-У18	F900	1000	640	525	520	338,8	2
4900/19	ЛВ-50.64.61-Б-У19	F900	1000	640	520	515	337,2	2
4900/20	ЛВ-50.64.61-Б-У20	F900	1000	640	515	510	335,7	2
4900/21	ЛВ-50.64.61-Б-У21	F900	1000	640	510	505	334,1	2
4900/22	ЛВ-50.64.61-Б-У22	F900	1000	640	505	500	332,5	2
4900/23	ЛВ-50.64.61-Б-У23	F900	1000	640	500	495	330,9	2
4900/24	ЛВ-50.64.61-Б-У24	F900	1000	640	495	490	329,3	2
4900/25	ЛВ-50.64.61-Б-У25	F900	1000	640	490	485	327,7	2
4900/26	ЛВ-50.64.61-Б-У26	F900	1000	640	485	480	326,1	2
4900/27	ЛВ-50.64.61-Б-У27	F900	1000	640	480	475	324,5	2
4900/28	ЛВ-50.64.61-Б-У28	F900	1000	640	475	470	323,0	2
4900/29	ЛВ-50.64.61-Б-У29	F900	1000	640	470	465	321,4	2
4900/30	ЛВ-50.64.61-Б-У30	F900	1000	640	465	460	319,8	2
4900/31	ЛВ-50.64.61-Б-У31	F900	1000	640	460	455	318,2	2

Лотки фибробетонные DN 500 Н 460 - Н 610 с вертикальным водоотводом

артикул	наименование	кл. нагрузки	длина, мм	ширина, мм	высота конечная, мм	высота начальная, мм	масса, кг	кол-во на паллете, шт.
490009	ЛВ-50.64.61-БВ	F900	1000	640	610	455	-	2

В таблице представлено складское изделие, оснащенное вертикальным водоотводом. Все лотки серии, с уклоном и без, могут быть изготовлены с вертикальным водоотводом. По умолчанию в дно лотка при изготовлении монтируется труба Ду200. Можно выбрать другой диаметр под заказ.

Специальные возможности:

- Лотки могут быть изготовлены с перфорацией в стенках лотка по размерам заказчика.
- Лотки могут быть изготовлены с боковым водоотводом (монтажем трубы нужного диаметра в стенку лотка).
- Лотки могут поставляться без усиливающих насадок и решеток (высота такого лотка будет ниже на высоту выступающей части насадки в комплектах с насадками).

/ Решетки к лоткам DN 500

Решетки чугунные щелевые к лоткам DN 500 класса нагрузки E 600 и F 900



арт. 29305



арт. 29306

выдерживает кл. F, что подтверждено протоколами испытаний

артикул	наименование	кл. нагрузки	длина, мм	ширина, мм	высота, мм	масса, кг
29305	Решетка водоприемная Мах РВ-50.63.50 щелевая чугунная ВЧ	E 600	498	630	50	50
29306	Решетка водоприемная Мах РВ-50.63.50 щелевая чугунная ВЧ	F 900	498	630	90	52,46

/ Пескоуловители к лоткам DN 500

В качестве пескоуловителя к лоткам данной серии может использоваться дождеприемный колодец DN500 с аналогичными решетками (стр. 108).

Крепежи

артикул	наименование
M12*55	Болт M12*55 ГОСТ 7805-70
M12*57	Гайка M12 DIN 557 квадрат

БЛОКИ МОНОЛИТНЫЕ ВОДООТВОДНЫЕ СОМРОМАХ®

Блок монолитный водоотводной представляет собой монолитную конструкцию водоотводного лотка и водоприемной решеткой из полимербетона.

- Монолитная конструкция обуславливает отсутствие любого вида крепления решетки к лотку, что позволяет избежать выхода из строя данных креплений и смещения решеток со стенок лотка в процессе эксплуатации.
- Блоки монолитные водоотводные не имеют ограничений области применения в зонах с высокими динамическими нагрузками (например, БМВ СомроМах могут применяться при интенсивном поперечном переезде).

- Отсутствие любого вида крепления решетки к лотку позволяет избежать выхода из строя данных креплений и смещения решеток со стенок лотка в процессе эксплуатации.
- Отсутствие решетки снижает трудозатраты при монтаже водоотводных лотков, нет необходимости в инсталляции и закреплении решеток на лотках.

Класс нагрузки лотков монолитных с решеткой по EN 1433 – от D400 до F900

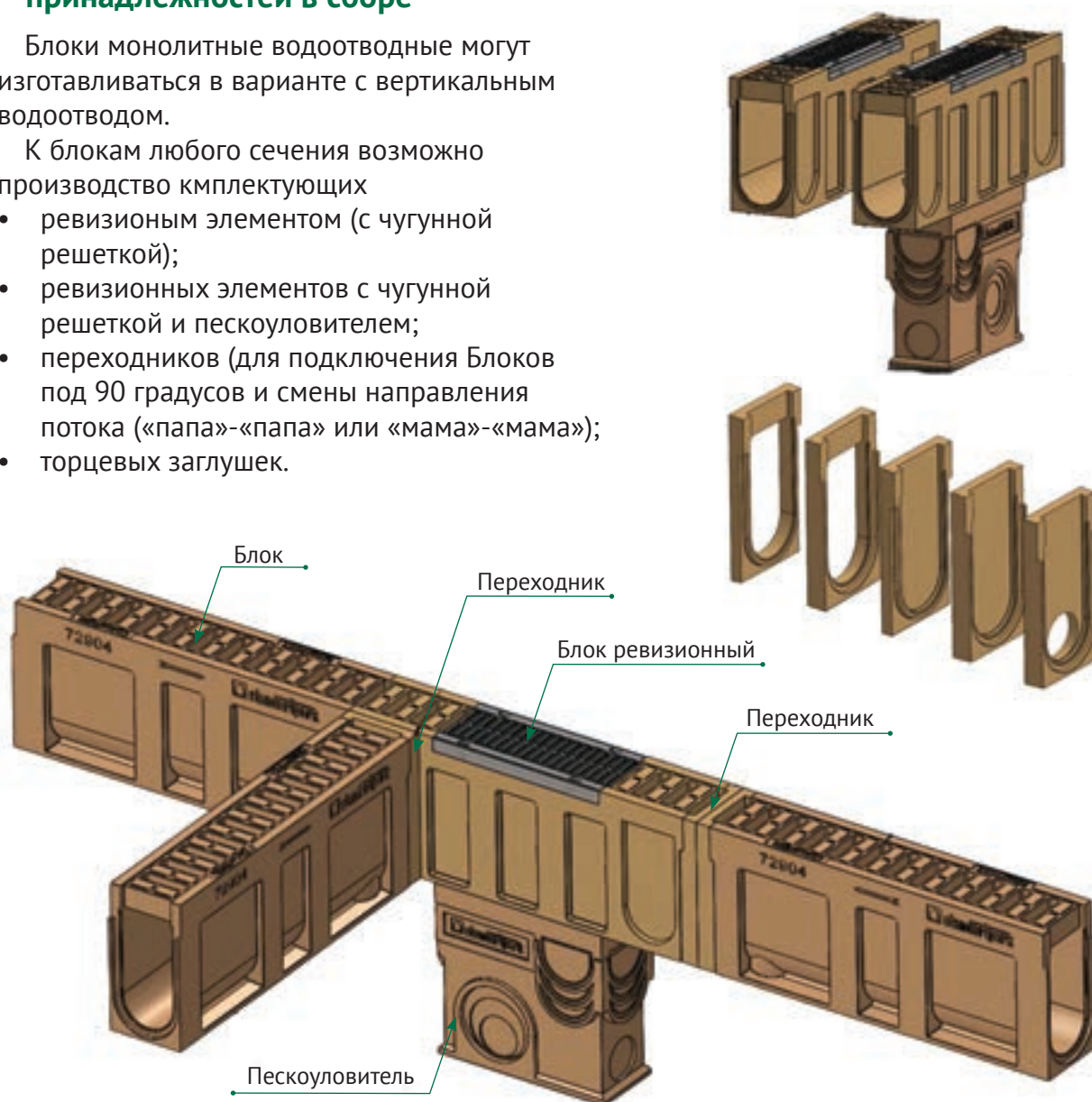
Область применения блоков монолитных водоотводных СомроМах: зоны высоких динамических нагрузок (например, объекты транспортной инфраструктуры).

/ Система блоков, ревизионных элементов и дополнительных принадлежностей в сборе

Блоки монолитные водоотводные могут изготавливаться в варианте с вертикальным водоотводом.

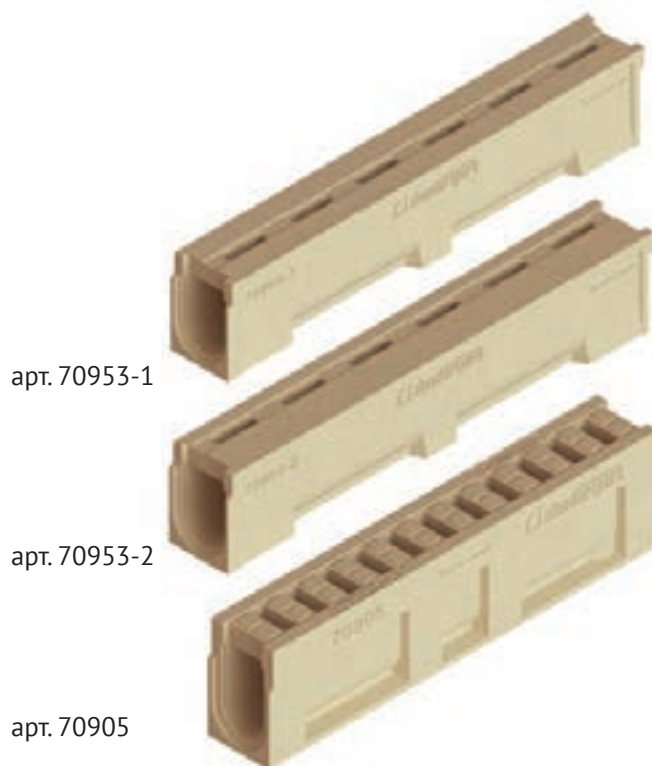
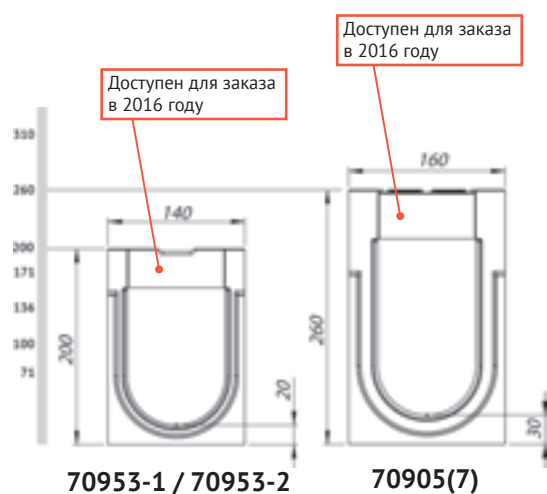
К блокам любого сечения возможно производство комплектующих

- ревизионным элементом (с чугунной решеткой);
- ревизионных элементов с чугунной решеткой и пескоуловителем;
- переходников (для подключения Блоков под 90 градусов и смены направления потока («папа»-«папа» или «мама»-«мама»);
- торцевых заглушек.



/ Блоки монолитные водоотводные DN 100 из полимербетона ComproMax®

Блоки монолитные водоотводные ComproMax® DN 100 Н 200 - 260



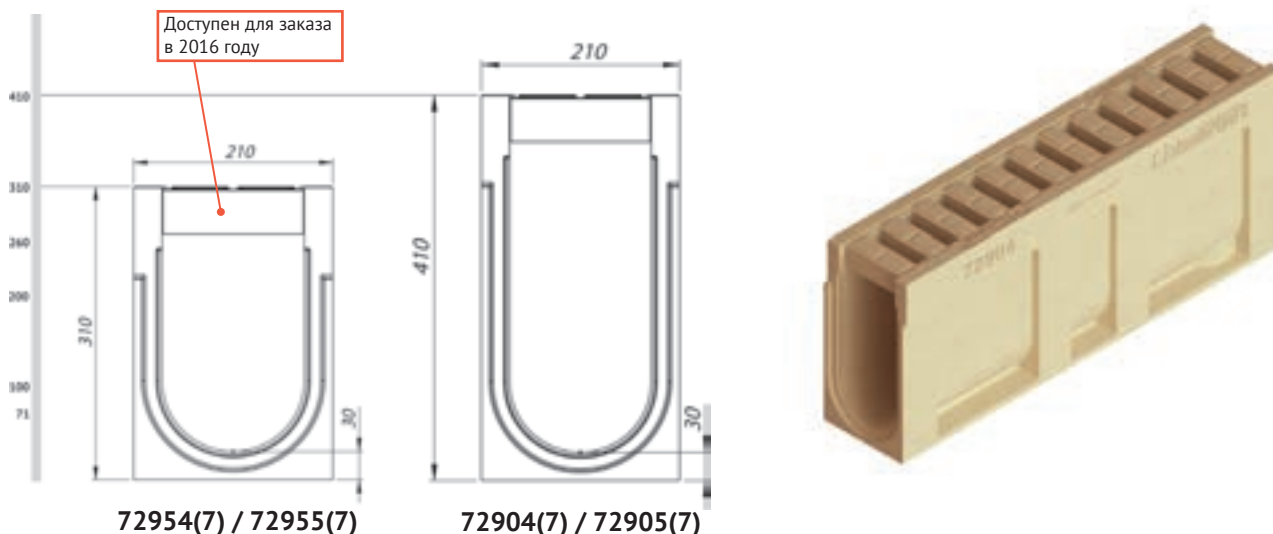
артикул	наименование	кл. нагрузки	длина, мм	ширина, мм	высота, мм	масса, кг	кол-во на паллете, шт.
70953-1	БМВ-10.14.20-П-М3	C250	1010	140	200	20,50	
70953-2	БМВ-10.14.20-П-3	C250	1010	140	200	20,50	
70905	БМВ-10.16.26-П	E600	1010	160	260	35,00	
709057	БМВ-10.16.26-П-П ревизионный	E600	1010	160	260	35,00	

Блок монолитный полимербетонный ComproMax® DN 100 Н 200 - 260 с вертикальным водоотводом

артикул	наименование	кл. нагрузки	длина, мм	ширина, мм	высота, мм	масса, кг	кол-во на паллете, шт.
7095309-1(2)	БМВ-10.14.20-П-М3 (3) с вертикальным водоотводом	C250	1010	140	200	20,50	
7090509 / 70905709	БМВ-10.16.26-П с вертикальным водоотводом	E600	1010	160	260	35,00	

/ Блоки монолитные DN 150 из полимербетона Comromax®

Блок монолитный полимербетонный ComroMax® DN 150 Н 310 - Н 410



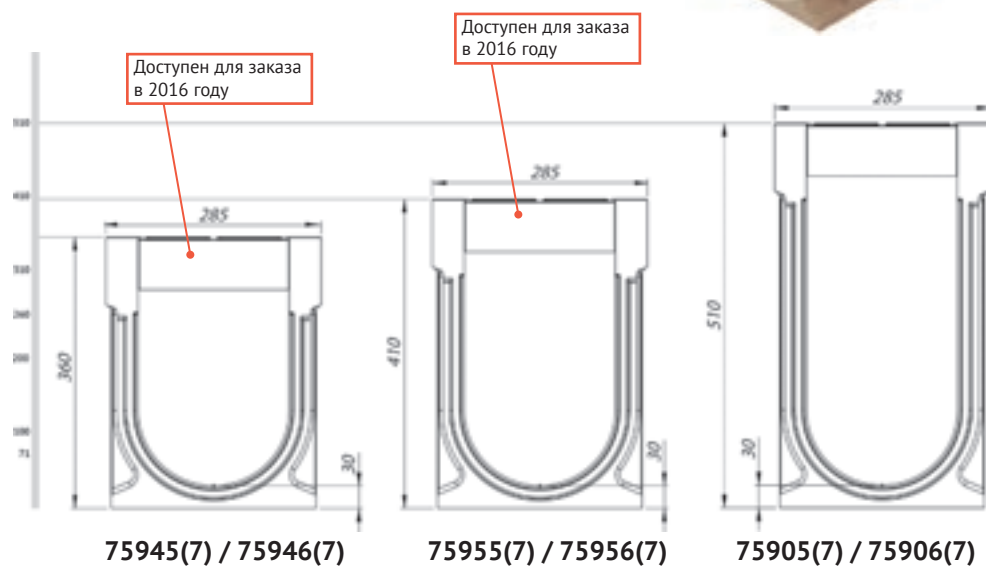
артикул	наименование	кл. нагрузки	длина, мм	ширина, мм	высота, мм	масса, кг	кол-во на паллете, шт.
72954	БМВ-15.21.31-П	D400,	1010	210	310	47,69	
729547	БМВ-15.21.31-Р-П ревизионный	D400	1010	210	310	47,69	
72955	БМВ-15.21.31-П	E600	1010	210	310	50,24	
729557	БМВ-15.21.31-Р-П ревизионный	E600	1010	210	310	50,24	
72904	БМВ-15.21.41-П	D400	1010	210	410	55,38	
729047	БМВ-15.21.41-Р-П ревизионный	D400	1010	210	410	55,38	
72905	БМВ-15.21.41	E600	1010	210	410	57,93	
729057	БМВ-15.21.41-Р-П ревизионный	E600	1010	210	410	57,93	

Блок монолитный полимербетонный ComroMax® DN 150 Н 310 - Н 410 с вертикальным водоотводом

артикул	наименование	кл. нагрузки	длина, мм	ширина, мм	высота, мм	масса, кг	кол-во на паллете, шт.
7295409 / 72954709	БМВ-15.21.31-П	D400,	1010	210	310	47,69	
7295509 / 72955709	БМВ-15.21.31-П	E600	1010	210	310	50,24	
7290409 / 72904709	БМВ-15.21.41-П	D400	1010	210	410	55,38	
7290509 / 72905709	БМВ-15.21.41	E600	1010	210	410	57,93	

/ Блоки монолитные DN 200 из полимербетона Comromax®

Блок монолитный полимербетонный Comromax® DN 200 Н 360 - Н 510



артикул	наименование	кл. нагрузки	длина, мм	ширина, мм	высота, мм	масса, кг	кол-во на паллете, шт.
75945	БМВ-20.29.36-П	E600	1012	285	360	75.12	
759457	БМВ-20.29.36-Р-П ревизионный	E600	1012	285	360	75,12	
75946	БМВ-20.29.36-П	F900	1012	285	360	81.59	
759467	БМВ-20.29.36-Р-П ревизионный	F900	1012	285	360	81.59	
75955	БМВ-20.29.41-П	E600	1012	285	410	80.01	
759557	БМВ-20.29.41-Р-П ревизионный	E600	1012	285	410	80.01	
75956	БМВ-20.29.41-П	F900	1012	285	410	86.48	
759567	БМВ-20.29.41-Р-П ревизионный	F900	1012	285	410	86.48	
75905	БМВ-20.29.51-П	E600	1012	285	510	91.20	
759057	БМВ-20.29.51-Р-П ревизионный	E600	1012	285	510	91.20	
75906	БМВ-20.29.51-П	F900	1012	285	510	97.67	
759067	БМВ-20.29.51-Р-П ревизионный	F900	1012	285	510	97.67	

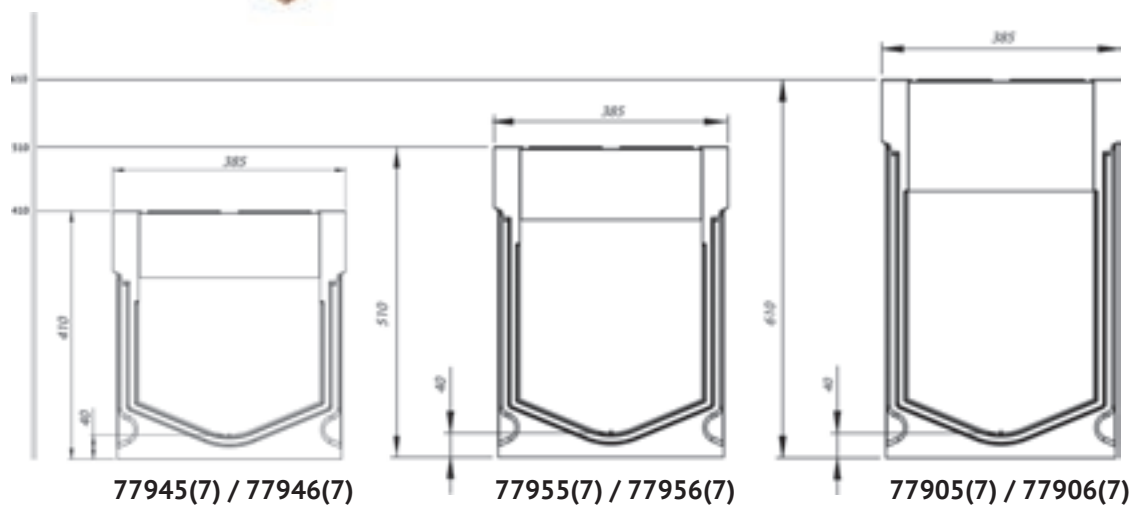
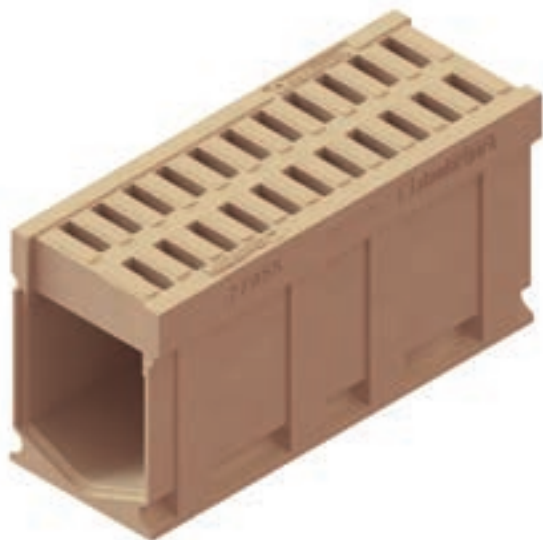
**Блок монолитный полимербетонный CompoMax® DN 200 Н 360 - Н 510
с вертикальным водоотводом**

артикул	наименование	кл. нагрузки	длина, мм	ширина, мм	высота, мм	масса, кг	кол-во на паллете, шт.
7594509/ 75945709	БМВ-20.29.36-П	E600	1012	285	360	75.12	
7594609/ 75946709	БМВ-20.29.36-П	F900	1012	285	360	81.59	
7595509/ 75955709	БМВ-20.29.41-П	E600	1012	285	410	80.01	
7595609/ 75956709	БМВ-20.29.41-П	F900	1012	285	410	86.48	
7590509/ 75905709	БМВ-20.29.51-П	E600	1012	285	510	91.20	
7590609/ 75906709	БМВ-20.29.51-П	F900	1012	285	510	97.67	



/ Блоки монолитные DN 300 из полимербетона Comromax®

Блок монолитный полимербетонный ComproMax® DN 300 Н 410 - Н 610



артикул	наименование	кл. нагрузки	длина, мм	ширина, мм	высота, мм	масса, кг	кол-во на паллете, шт.
77945	БМВ-30.39.41-П	Е600	1012	385	410	124.61	
779457	БМВ-30.39.41-Р-П ревизионный	Е600	1012	385	410	124.61	
77946	БМВ-30.39.41-П	Ф900	1012	385	410	137.04	
779467	БМВ-30.39.41-Р-П ревизионный	Ф900	1012	385	410	137.04	
77955	БМВ-30.39.51-П	Е600	1012	385	510	138.93	
779557	БМВ-30.39.51-Р-П ревизионный	Е600	1012	385	510	138.93	
77956	БМВ-30.39.51-П	Ф900	1012	385	510	151.05	
779567	БМВ-30.39.51-Р-П ревизионный	Ф900	1012	385	510	151.05	
77905	БМВ-30.39.61-П	Е600	1012	385	610	153.17	
779057	БМВ-30.39.61-Р-П ревизионный	Е600	1012	385	610	153.17	
77906	БМВ-30.39.61-П	Ф900	1012	385	610	167.74	
779067	БМВ-30.39.61-Р-П ревизионный	Ф900	1012	385	610	167.74	

Блок монолитный полимербетонный ComroMax® DN 300 Н 360 - Н 510 с вертикальным водоотводом

артикул	наименование	кл. нагрузки	длина, мм	ширина, мм	высота, мм	масса, кг	кол-во на паллете, шт.
7794509 / 77945709	БМВ-30.39.41-П	E600	1012	385	410	124.61	
7794609 / 77946709	БМВ-30.39.41-П	F900	1012	385	410	137.04	
7795509 / 77955709	БМВ-30.39.51-П	E600	1012	385	510	138.93	
7795609 / 77956709	БМВ-30.39.51-П	F900	1012	385	510	151.05	
7790509 / 77905709	БМВ-30.39.61-П	E600	1012	385	610	153.17	
7790609 / 77906709	БМВ-30.39.61-П	F900	1012	385	610	167.74	



Линейный водоотвод. Серия Мах (Класс нагрузки D 400 - F 900)



ТОЧЕЧНЫЙ ВОДООТВОД СЕРИЯ BASIC / СТАНДАРТНАЯ



ДОЖДЕПРИЕМНИКИ 300x300 мм ИЗ ПЛАСТИКА

112

- Дождеприемник 300x300 мм пластиковый 112
- Решетки к дождеприемнику 300x300 мм 113
- Дополнительные принадлежности
к дождеприемнику 300x300 мм 116

ДОЖДЕПРИЕМНИК-ПЕСКОУЛОВИТЕЛЬ 400x400 мм ПЛАСТИКОВЫЙ

117

- Дождеприемник-пескоуловитель
400x400 пластиковый 117
- Решетки к дождеприемнику 400x400 мм 118
- Дополнительные принадлежности
к дождеприемнику 400x400 мм 118

ДОЖДЕПРИЕМНИК МАГИСТРАЛЬНЫЙ

119

ДОЖДЕПРИЕМНИК-ОБРАМЛЕНИЕ

119

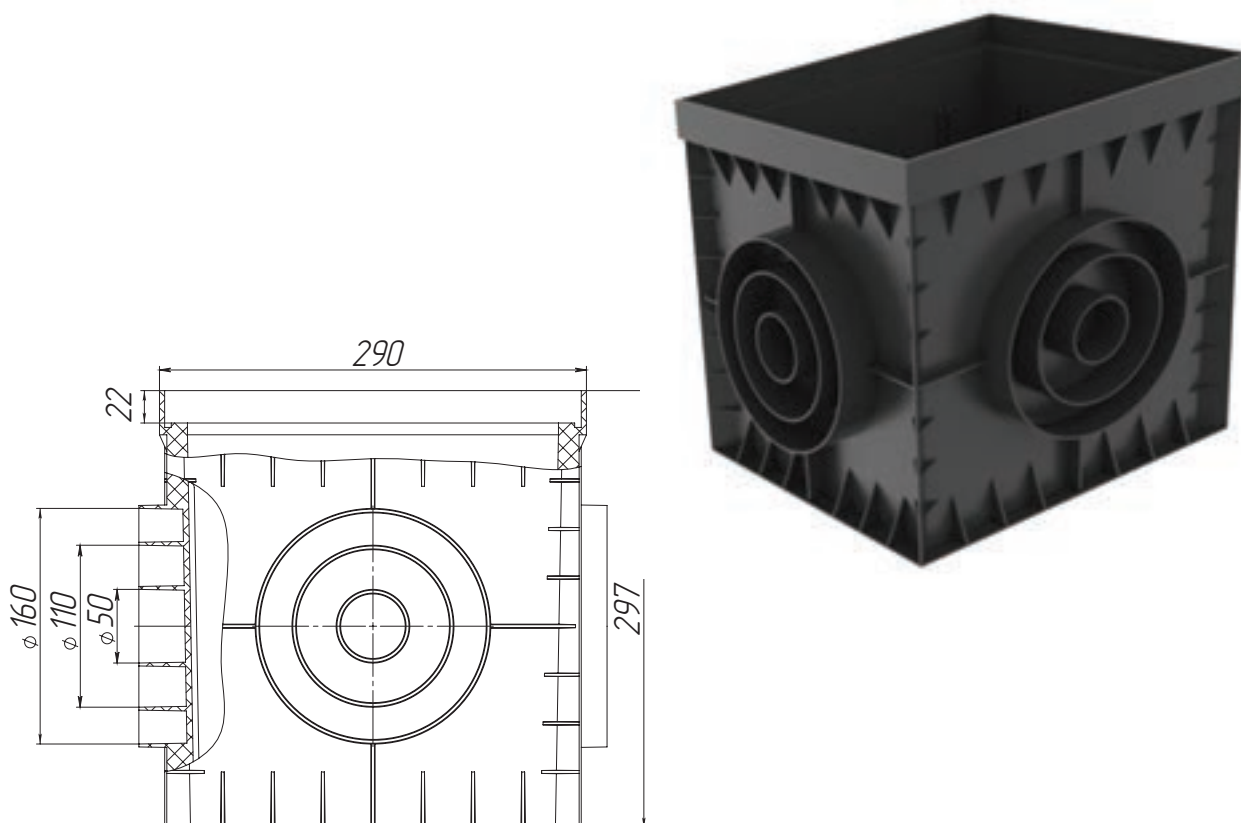
Точечный водоотвод. Серия Basic (Класс нагрузки А 15 - С 250)

Дождеприемники предназначены для локального (точечного) водосбора с поверхности, а также с крыш домов в случае присоединения водосточной трубы. Дождеприемники изготовлены из адаптированного пластика. Для удобства подключения к линейному водоотводу могут быть использованы дождеборники круглой формы S'Park. Дождеприемник может дополнительно комплектоваться корзиной для сбора мусора, перегородкой-сифоном. При необходимости можно наращивать высоту дождеприемников, устанавливая их друг на друга. Комплекуются дождеприемники решетками из высокопрочного чугуна, оцинкованной стали и пластика. Нарощенные друг на друга дождеприемники также могут использоваться как ревизионные или дренажные колодцы различных размеров (30x30, 40x40).



/ Дождеприемники 300x300 мм из пластика

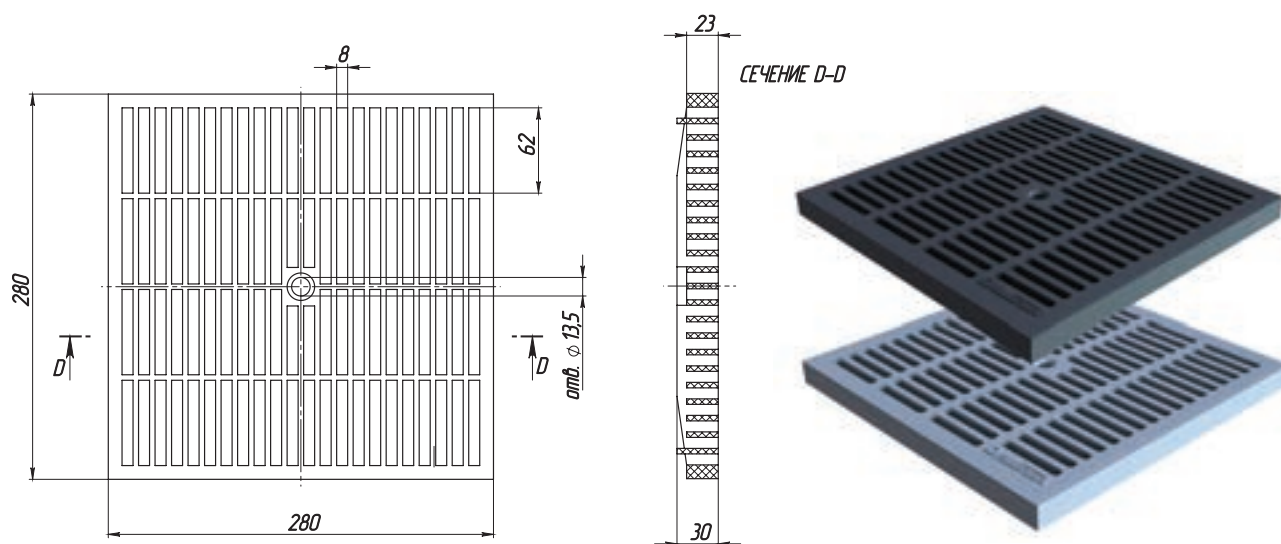
Дождеприемник 300x300 пластиковый



артикул	наименование	кл. нагрузки	длина, мм	ширина, мм	высота, мм	масса, кг	кол-во на паллете, шт.
8370-ч	Дождеприемник PolyMax Basic ДП-30.30-ПП пластиковый черный	А-С	290	290	296	1,3	84

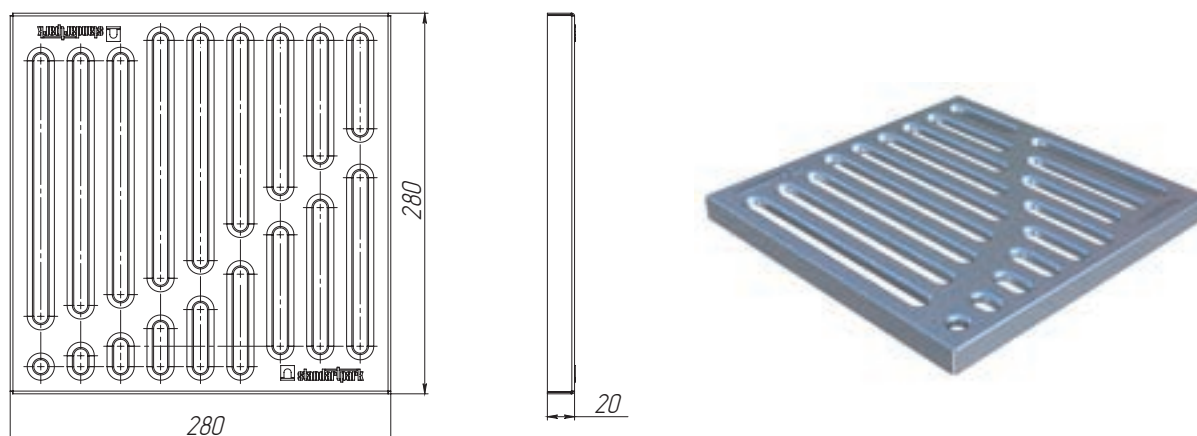
/ Решетки к дождеприемнику 300x300 мм

Решетка пластиковая щелевая класса нагрузки А 15



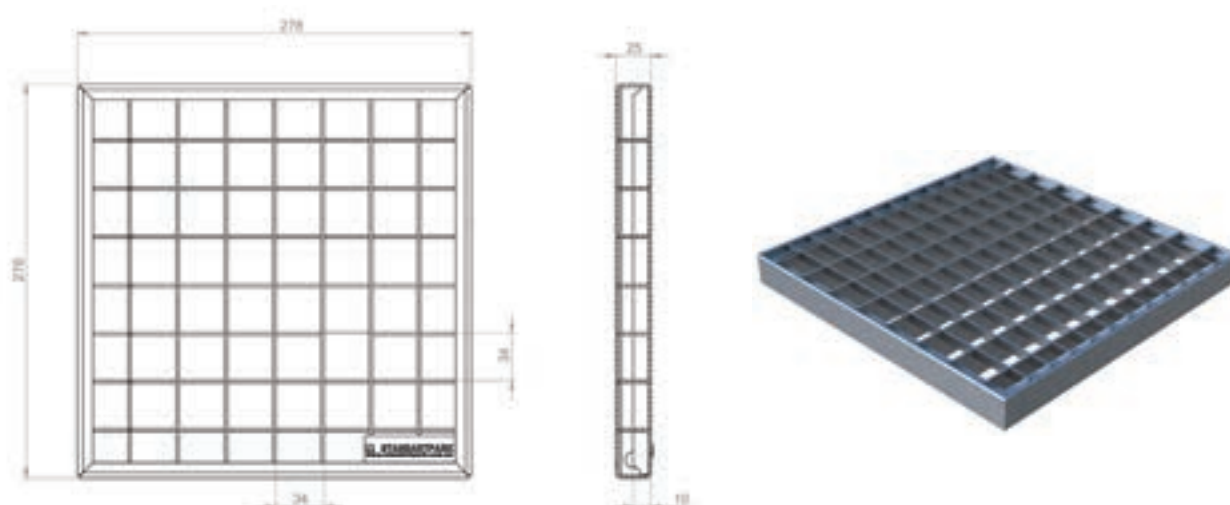
артикул	наименование	кл. нагрузки	длина, мм	ширина, мм	высота, мм	масса, кг	кол-во на паллете, шт.
3380-Ч	Решетка водоприемная PolyMax Basic PB-28.28-ПП пластиковая ячеистая черная	А 15	280	280	23	0,8	500
3380-С	Решетка водоприемная PolyMax Basic PB-28.28-ПП пластиковая ячеистая серая	А 15	280	280	23	0,8	500

Решетка стальная штампованная щелевая класса нагрузки А 15



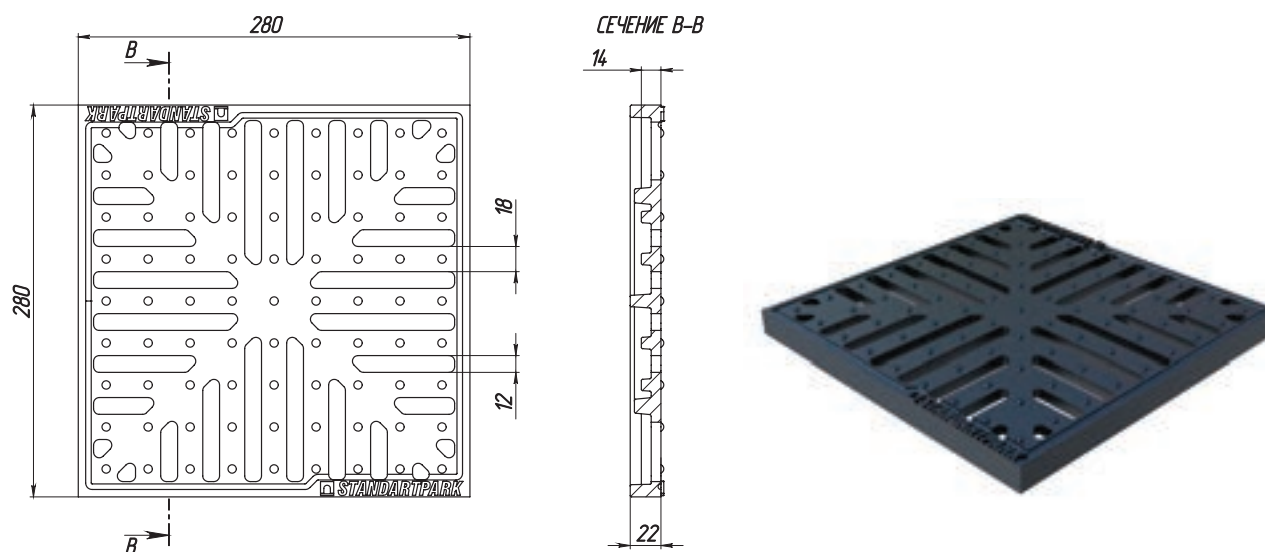
артикул	наименование	кл. нагрузки	длина, мм	ширина, мм	высота, мм	масса, кг	кол-во на паллете, шт.
33104	Решетка водоприемная к дождеприемнику Basic PB-28.28 штампованная стальная оцинкованная «вершина»	А 15	280	280	20	1,7	200

Решетка стальная ячеистая класса нагрузки В 125



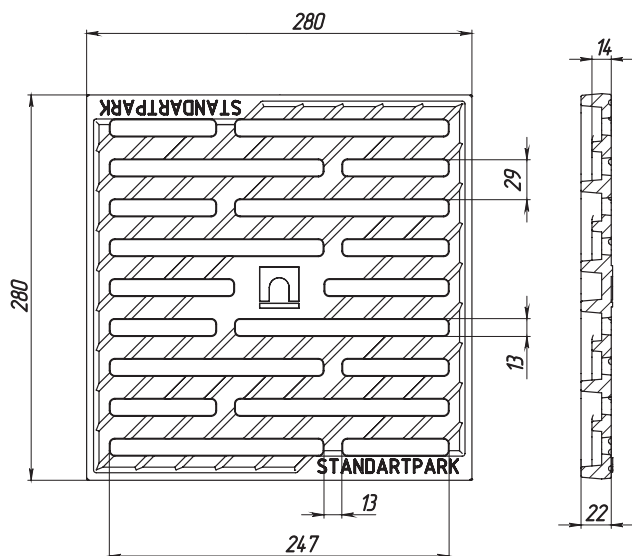
артикул	наименование	кл. нагрузки	длина, мм	ширина, мм	высота, мм	масса, кг	кол-во на паллете, шт.
3320	Решетка водоприемная Basic РВ-28.28 ячеистая стальная оцинкованная	В 125	280	280	23	1,5	250

Решетка чугунная «снежинка» класса нагрузки С 250



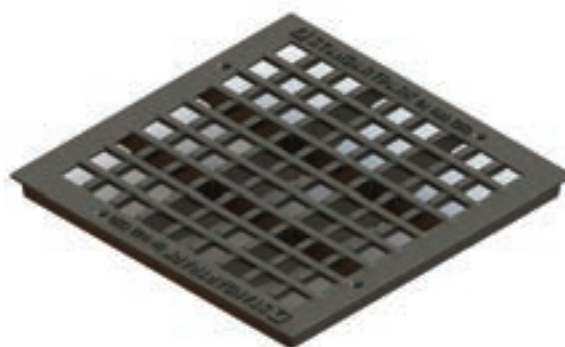
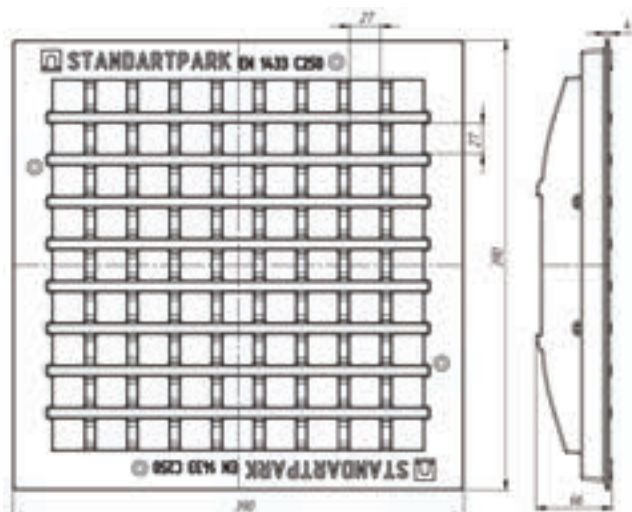
артикул	наименование	кл. нагрузки	длина, мм	ширина, мм	высота, мм	масса, кг	кол-во на паллете, шт.
3334	Решетка водоприемная Basic РВ-28.28 снежинка чугунная СЧ, кл. С	С 250	280	280	22	3,3	240

Решетка чугунная щелевая класса нагрузки С 250



артикул	наименование	кл. нагрузки	длина, мм	ширина, мм	высота, мм	масса, кг	кол-во на паллете, шт.
3330	Решетка водоприемная Basic PB-28.28 щелевая чугунная кл. С	С 250	280	280	22	3,3	240

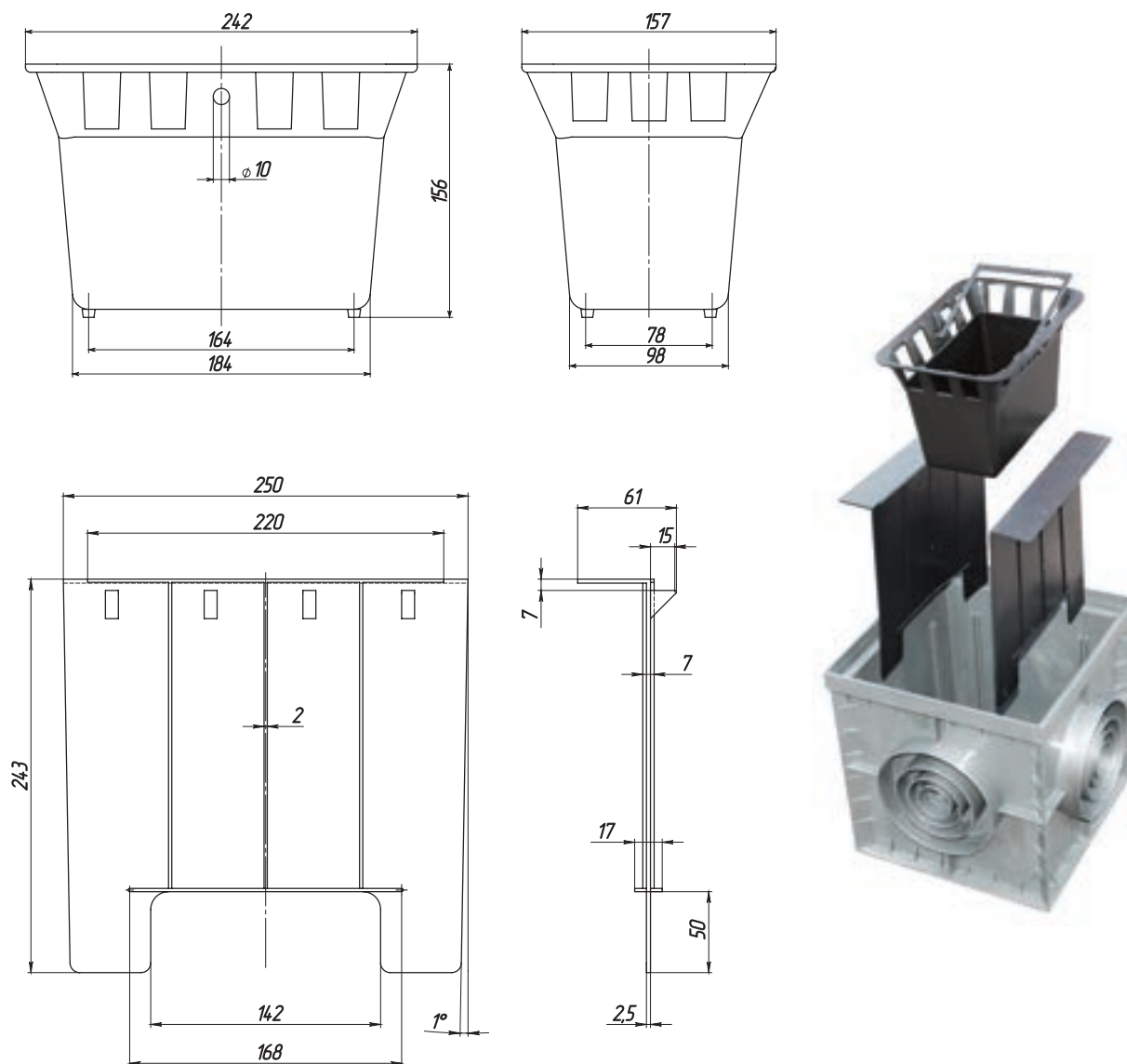
Решетка чугунная ячеистая класса нагрузки С 250



артикул	наименование	кл. нагрузки	длина, мм	ширина, мм	высота, мм	масса, кг	кол-во на паллете, шт.
34403	Решетка водоприемная Basic PB-39.39 ячеистая чугунная ВЧ кл. С	С 250	390	390	22	9,06	240

/ Дополнительные принадлежности к дождеприемнику 300x300 мм

Корзина и перегородка-сифон к дождеприемнику 300x300 мм



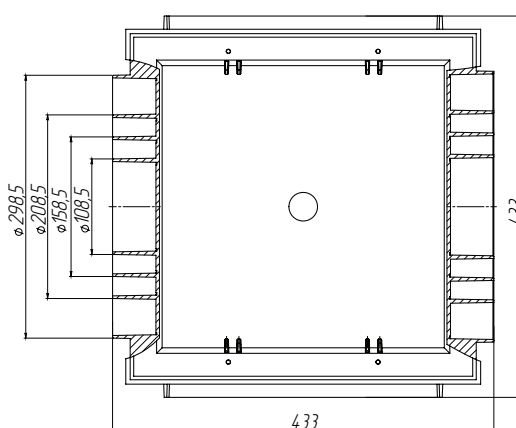
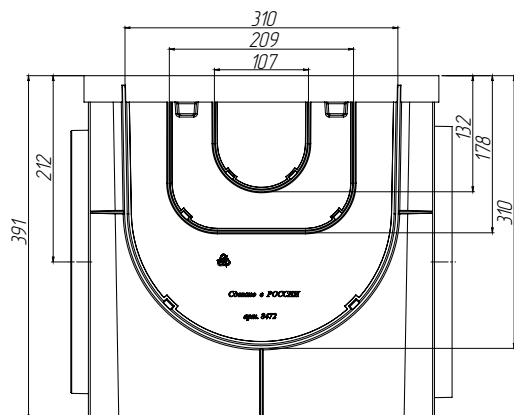
артикул	наименование	кл. нагрузки	длина, мм	ширина, мм	высота, мм	масса, кг	кол-во на паллете, шт.
8379	Корзина для дождеприемника ДП-30.30-ПП пластиковая	—	222	135	155	0,2	—
8378	Перегородка-сифон к дождеприемнику 30.30 пластиковая	—	—	250	242	0,2	—

/ Дождеприемник - пескоуловитель 400x400 мм из пластика

Дождеприемник-пескоуловитель 400x400 пластиковый

Дождеприемник-пескоуловитель 400x400 мм – многофункциональное решение для обустройства точечного и линейного водоотвода. Благодаря множеству шаблонов для подключения лотков и труб он может использоваться в качестве:

- точечного дождеприемника – возможно подключение с трубами диаметром 100–300 мм;
- пескоуловителя – возможно подключение водоотводных лотков Стандартпарк серий DN100H155, DN200H200 и DN300H354
- ревизии – в местах поворота линии, стыковки двух линий и т. д.



Подключение водоотводных лотков Стандартпарк серий

- DN100H155,
- DN200H200,
- DN300H354

осуществляется благодаря специально предусмотренным нишам под каждую серию лотков.

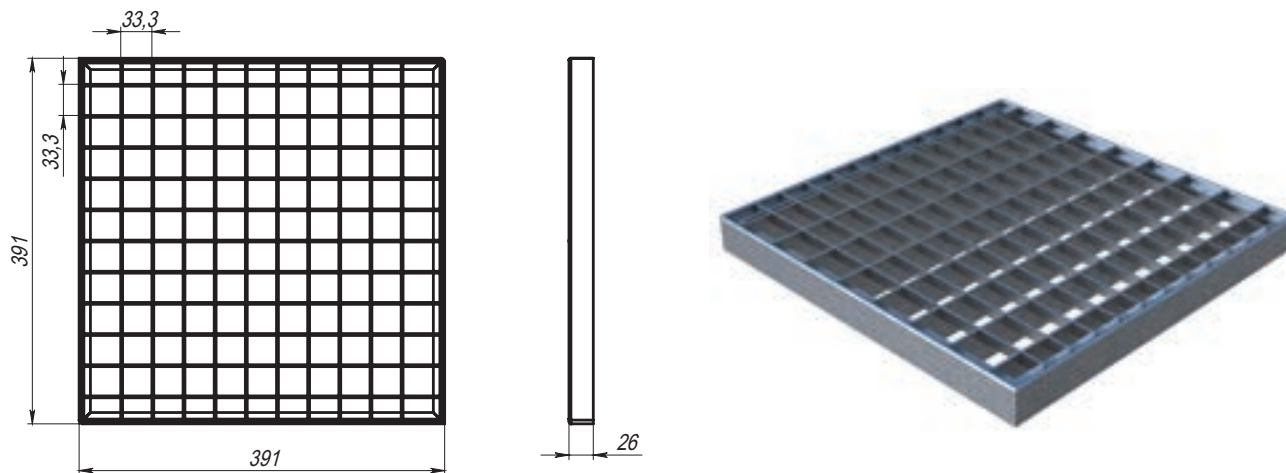
Вариант 8472.1 позволяет создать угловое соединение лотков.



артикул	наименование	кл. нагрузки	длина, мм	ширина, мм	высота, мм	масса, кг	кол-во на паллете, шт.
8472	Дождеприемник-пескоуловитель PolyMax Basic ДПП-40.40-ПП пластиковый	A15 - C250	433	433	391	4,6	30
8472.1	Дождеприемник-пескоуловитель PolyMax Basic ДПП-40.40-ПП угловой пластиковый.	A15 - C250	433	433	391	4,6	30

/ Решетки к дождеприемнику 400x400 мм

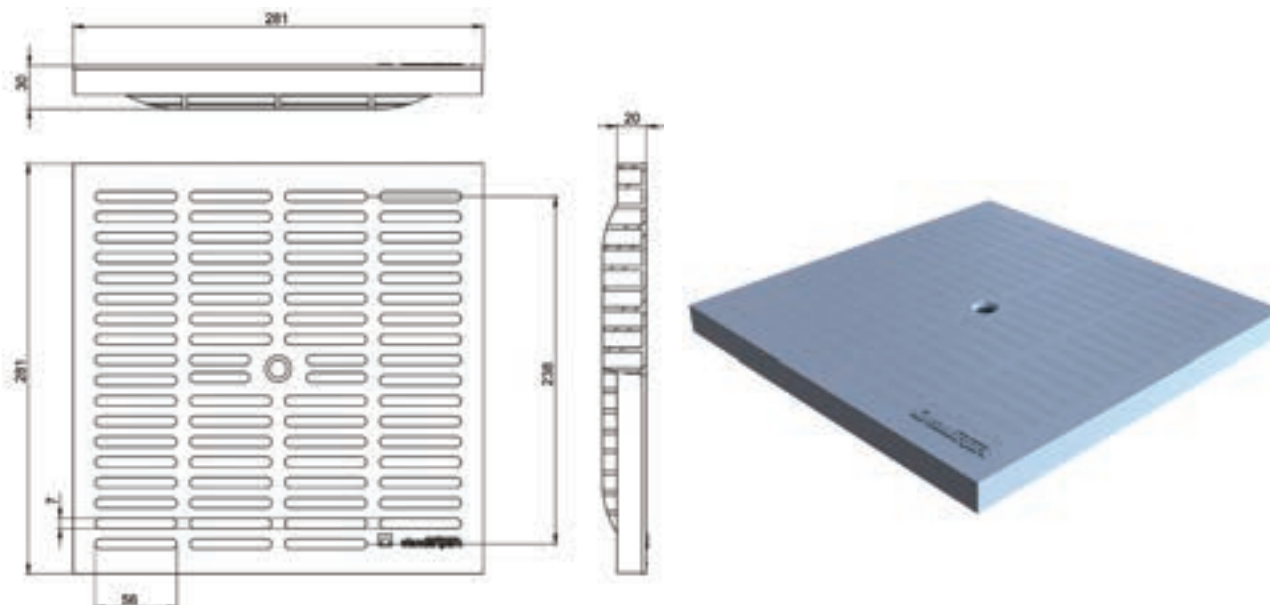
Решетка стальная ячеистая класса нагрузки В 125



артикул	наименование	кл. нагрузки	длина, мм	ширина, мм	высота, мм	масса, кг	кол-во на паллете, шт.
34201	Решетка водоприемная Basic PB-39.39 ячеистая стальная оцинкованная	С 250	391	391	26	3,1	438

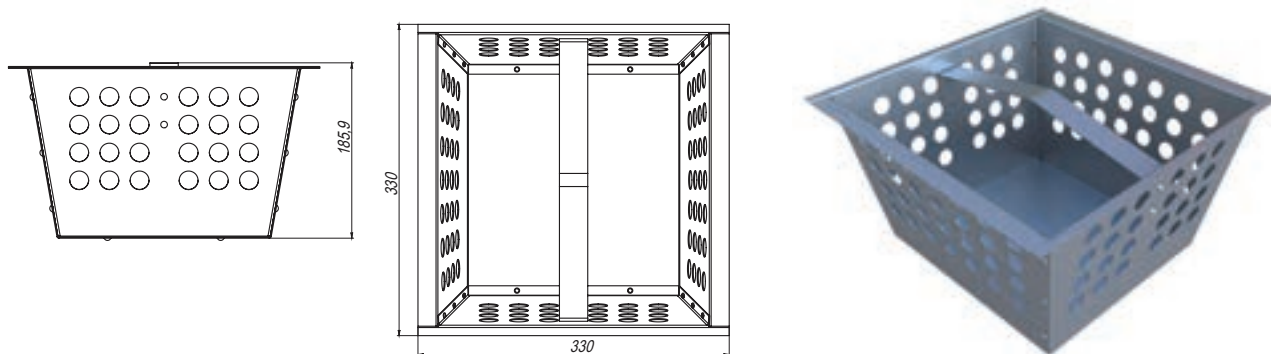
/ Дополнительные принадлежности к дождеприемнику 400x400 мм

Крышка к дождеприемнику-пескоуловителю 400 x 400 мм



артикул	наименование	кл. нагрузки	длина, мм	ширина, мм	высота, мм	масса, кг	кол-во на паллете, шт.
3389-С	Крышка к дождеприемнику PolyMax Basic K-28.28-ПП пластиковая серая	-	281	281	30	0,74	поштучно

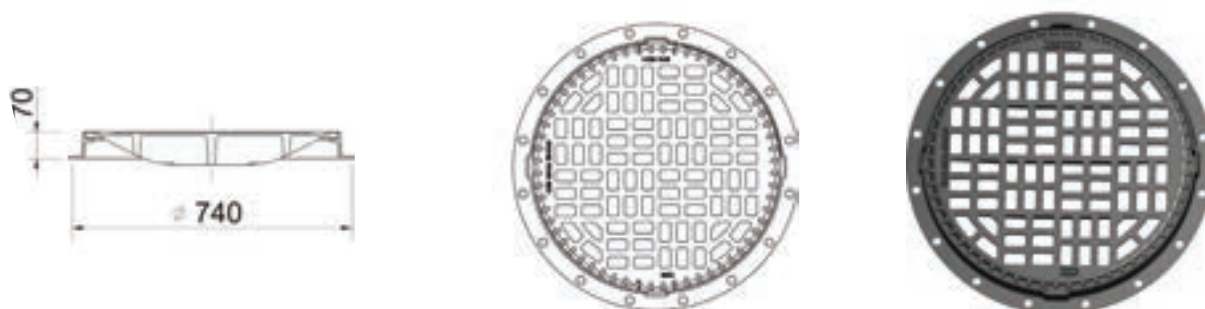
Корзинка к дождеприемнику-пескоуловителю 400х400 мм



артикул	наименование	кл. нагрузки	длина, мм	ширина, мм	высота, мм	масса, кг	кол-во на паллете, шт.
6189	Корзина для дождеприемника-пескоуловителя ДПП-31.33.18-ПП из оцинкованной стали	-	330	330	186	2,2	поштучно

/ Дождеприемник магистральный D 740

Дождеприемник диаметром 740 чугунный класса нагрузки С 250



артикул	наименование	внешний диаметр корпуса, мм	внутренний диаметр корпуса, мм	высота, мм	масса, кг	кол-во на паллете, шт.
3072	Дождеприемник круглый средний «KBRM» (15 тонн)	740	610	70	32	30

Дождеприемник-обрамление диаметром 380, класса нагрузки В 125

Для организации точечного дренажа используются дождеприемники-обрамления.

Дождеприемники-обрамления выполнены из высокопрочного чугуна и способны выдерживать поперечный проезд легкового транспорта (до класса нагрузки С).

Возможен вариант покрытия изделия горячим цинком, что гарантирует устойчивость к коррозии на протяжении 15–20 лет.

Круглое чугунное обрамление (арт. 3001) создано специально для устройства дренажных колодцев и может устанавливаться на трубу DN300.

Специальные выступы на тыльной стороне рамки фиксируют обрамление в трубе и предотвращают возможное смещение.



артикул	наименование	кл. нагрузки	длина, мм	ширина, мм	высота, мм	масса, кг	кол-во на паллете, шт.
3001	Дождеприемник-обрамление D 380 круглый чугунный ВЧ	В 125	380	380	30	7,5	-



Пункт оплаты трассы М4 «Дон»
Серия Мах, Дождеприемные
колодец Vetomax DN500

ТОЧЕЧНЫЙ ВОДООТВОД СЕРИЯ МАХ / УСИЛЕННАЯ



ДОЖДЕПРИЕМНЫЕ КОЛОДЦЫ DN 300

122

- Дождеприемные колодцы DN 300 из фибробетона 122
- Дождеприемные колодцы DN 300 из полимербетона ... 123
- Решетки к колодцам DN 300 124
- Дополнительные принадлежности к дождеприемным колодцам DN 300 125

ДОЖДЕПРИЕМНЫЕ КОЛОДЦЫ DN 500

126

- Дождеприемные колодцы DN 500 из фибробетона 126
- Решетки к колодцам DN 500 127
- Дополнительные принадлежности к дождеприемным колодцам DN 500 127

ДОЖДЕПРИЕМНИКИ ЧУГУННЫЕ

128

ЛЮКИ

130

- Чугунные люки 130
- Пластиковые люки 133

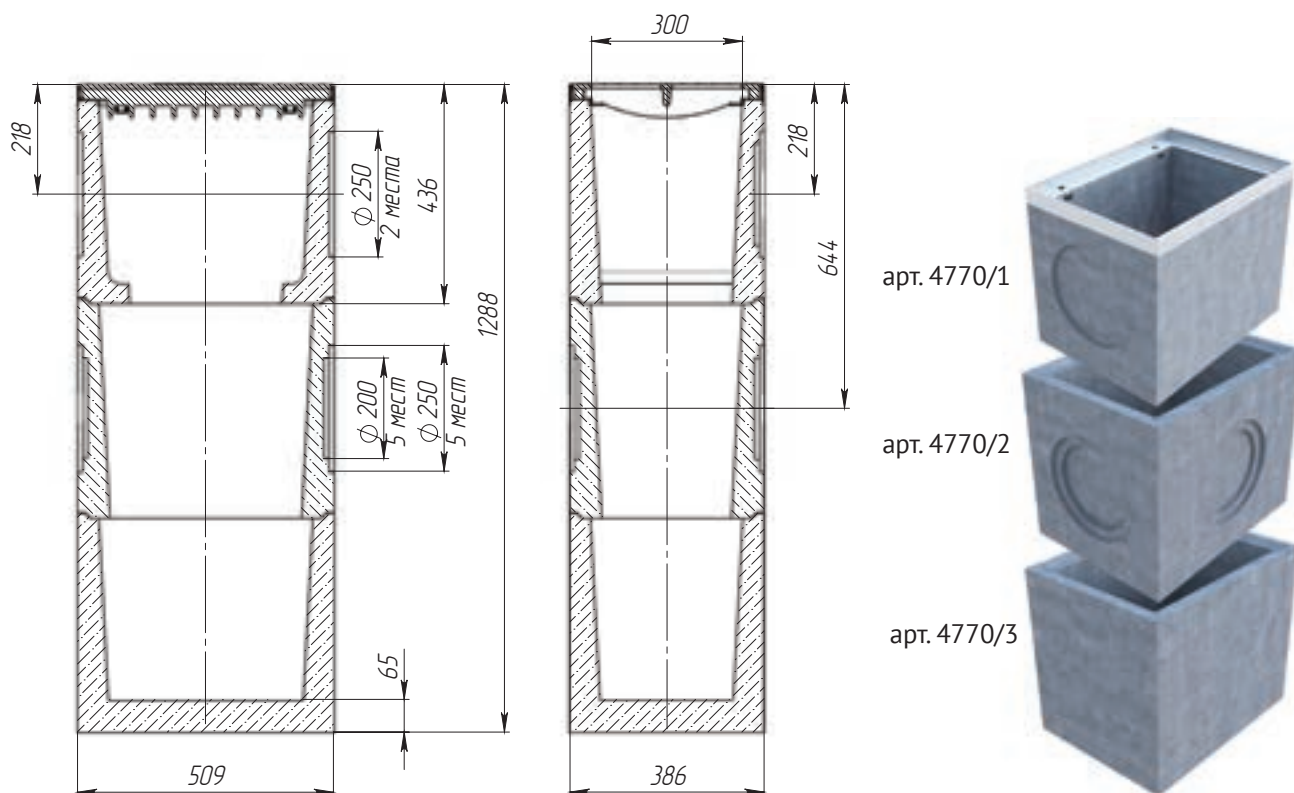
Точечный водоотвод. Серия Мах / Усиленная (класс нагрузки D 400 - F 900)

ТОЧЕЧНЫЙ ВОДООТВОД. СЕРИЯ МАХ / УСИЛЕННАЯ ГИДРАВЛИЧЕСКОЕ СЕЧЕНИЕ 300 мм (DN 300)

Для эксплуатации необходимо собрать комплект из выбранных позиций: колодец нужной высоты и материала, 2 решетки, 4 крепежа. Работы по сборке можно заказать у нас на складе.

/ Дождеприемные колодцы DN 300 из фибробетона

Колодец бетонный DN 300 секционный - 3 части



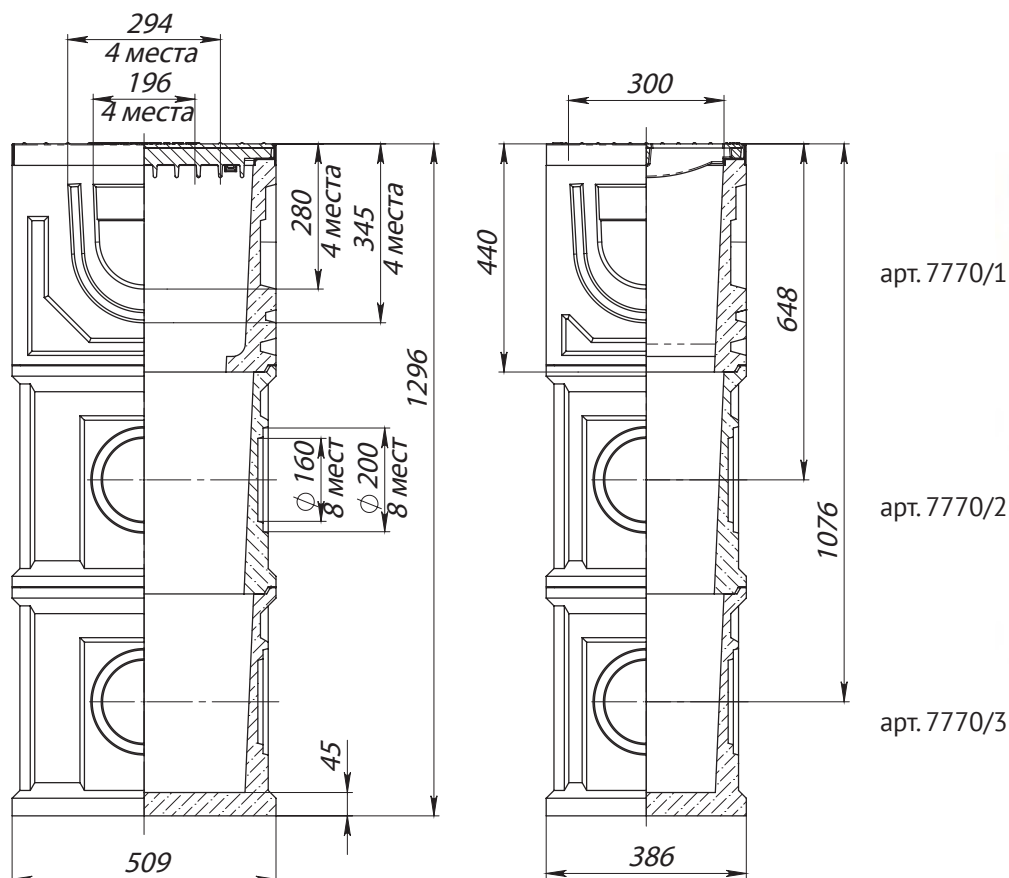
Может служить в роли пескоуловителя для бетонных лотков с гидравлическим сечением 300 мм арт. 47хх (стр. 89)

- трехсекционный колодец
- усиливающие насадки, впрессованные в тело лотка
- суммарная глубина - 1288 мм

артикул	наименование	кл. нагрузки	длина, мм	ширина, мм	высота, мм	масса, кг	кол-во на паллете, шт.
4770/1	Дождеприёмный колодец секционный BetoMax ДК-30.38.44-Б-В бетонный (верхняя часть) 4770/1	F900	515	390	436	79.3	6
4770/2	Дождеприёмный колодец секционный BetoMax ДК-30.38.44-Б-С бетонный (средняя часть)	F900	515	390	436	78.8	6
4770/3	Дождеприёмный колодец секционный BetoMax ДК-30.38.44-Б-Н бетонный (нижняя часть)	F900	515	390	436	94.7	6

/ Дождеприемные колодцы DN 300 из полимербетона

Колодец полимербетонный DN 300 секционный - 3 части



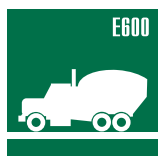
Может служить в роли пескоуловителя для полимербетонных лотков с гидравлическим сечением 300 мм арт. 77xx (стр. 93)

- трехсекционный колодец
- усиливающие насадки, впрессованные в тело лотка
- суммарная глубина - 1296 мм

артикул	наименование	кл. нагрузки	длина, мм	ширина, мм	высота, мм	масса, кг	кол-во на паллете, шт.
7770/1	Дождеприёмный колодец секционный СопроМах ДК-30.38.44-П-В полимербетонный (верхняя часть)	F900	515	386	436	60.4	6
7770/2	Дождеприёмный колодец секционный СопроМах ДК-30.38.44-П-С полимербетонный (средняя часть)	F900	515	386	436	42.6	6
7770/3	Дождеприёмный колодец секционный СопроМах ДК-30.38.44-П-Н полимербетонный (нижняя часть)	F900	515	386	436	55.5	6

/ Решетки к колодцам DN 300

Решетка чугунная щелевая к лоткам DN300 класса нагрузки E600



артикул	наименование	кл. нагрузки	длина, мм	ширина, мм	высота, мм	масса, кг
27305	Решетка водоприемная Мах РВ-30.37.50 щелевая чугунная ВЧ, кл.Е	Е 600	498	370	65	22

Решетка чугунная щелевая к лоткам DN300 класса нагрузки F900

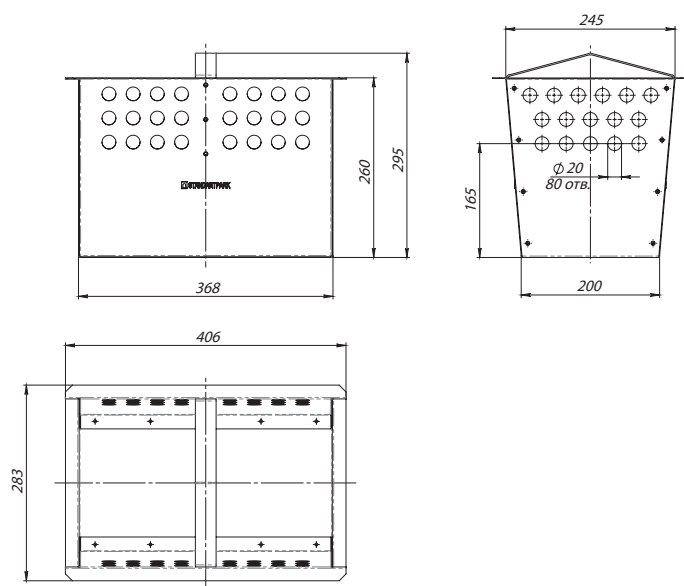


артикул	наименование	кл. нагрузки	длина, мм	ширина, мм	высота, мм	масса, кг
27306	Решетка водоприемная Мах РВ-30.37.50 щелевая чугунная ВЧ, кл.Ф	Ф 900	498	370	65	31

/ Дополнительные принадлежности к дождеприемным колодцам DN 300

Корзина к колодцам DN 300

Съемная корзина в в дождеприемном колодце применяется для задержания листьев и мелкого мусора, и предотвращения их попадания в подземную канализационную сеть. Позволяет вынимать корзину с крупным мусором и производить очистку.



артикул	наименование	длина, мм	ширина, мм	высота, мм	масса, кг
6179	Корзина для дождеприемного колодца КОДК-30.38.44-ОС оцинкованная сталь	406	283	295	3,63
6979	Корзина для дождеприемного колодца КОДК-30.38.44-НС нержавеющая сталь	406	283	295	3,63



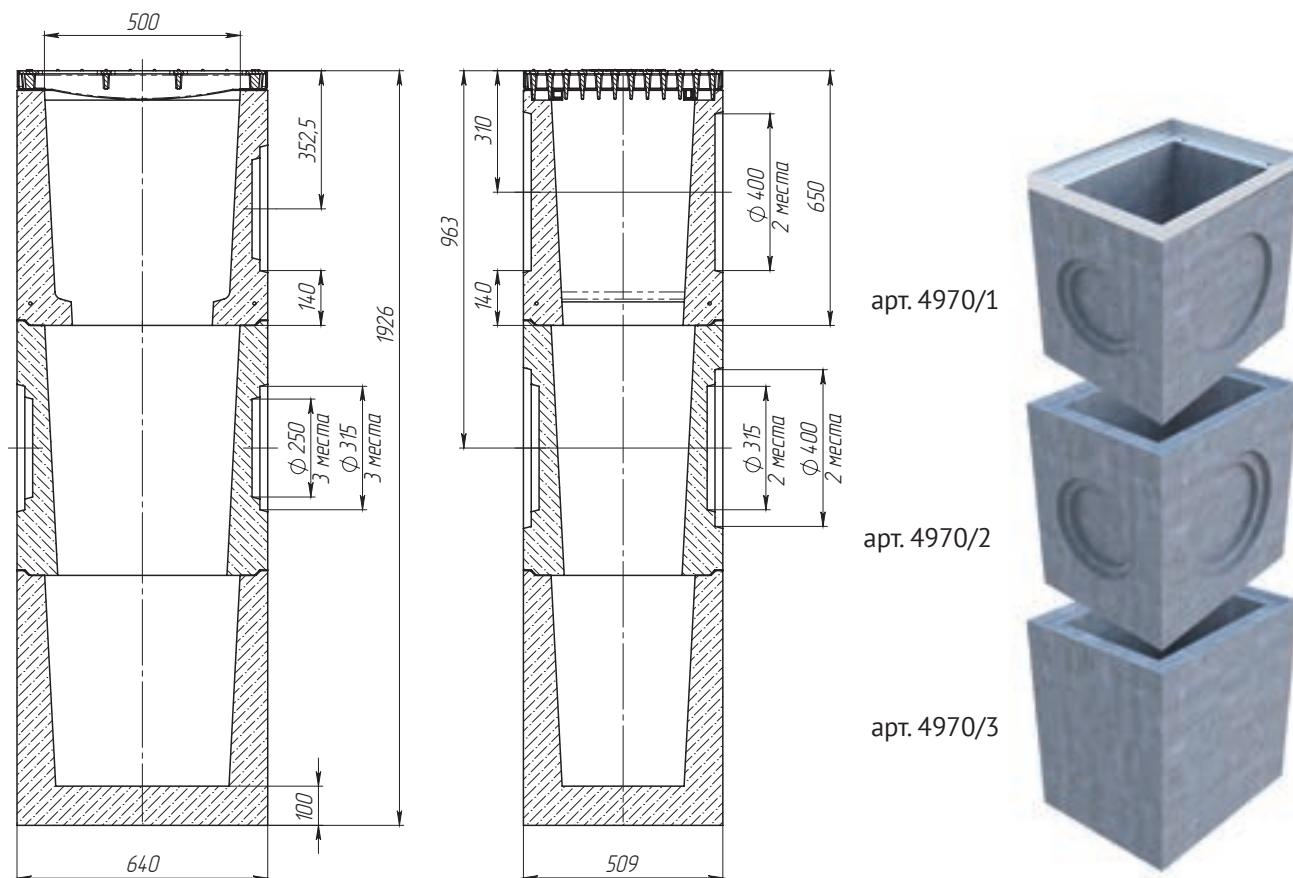
Международный Аэропорт
г. Алматы
Лотки Betomax DN 110 с чугунной
решеткой Кл. F

ТОЧЕЧНЫЙ ВОДООТВОД. СЕРИЯ МАХ / УСИЛЕННАЯ ГИДРАВЛИЧЕСКОЕ СЕЧЕНИЕ 500 мм (DN 500)

Для эксплуатации необходимо собрать комплект из выбранных позиций: колодец нужной высоты и материала, 2 решетки, 4 крепежа. Работы по сборке можно заказать у нас на складе.

/ Дождеприемные колодцы DN 500 из фибробетона

Колодец бетонный DN 500 секционный - 3 части



Может служить в роли пескоуловителя для бетонных лотков с гидравлическим сечением 500 мм
арт. 49xx (стр. 100)

- трехсекционный колодец
- усиливающие насадки, впрессованные в тело лотка
- суммарная глубина - 1926 мм

артикул	наименование	кл. нагрузки	длина, мм	ширина, мм	высота, мм	масса, кг	кол-во на паллете, шт.
4970/1	Дождеприёмный колодец секционный BetoMax ДК-50.64.65-Б-В бетонный (верхняя часть)	F900	640	509	650	244.5	4
4970/2	Дождеприёмный колодец секционный BetoMax ДК-50.64.65-Б-С бетонный (средняя часть)	F900	640	509	650	231.5	4
4970/3	Дождеприёмный колодец секционный BetoMax ДК-50.64.65-Б-Н бетонный (нижняя часть)	F900	640	509	650	266.5	4

/ Решетки к колодцам DN 500

Решетка чугунная щелевая к лоткам DN 500 класса нагрузки E 600



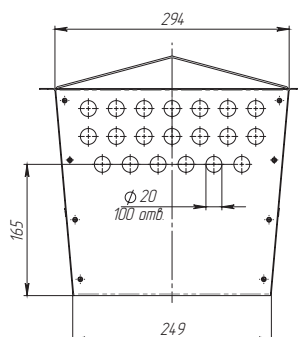
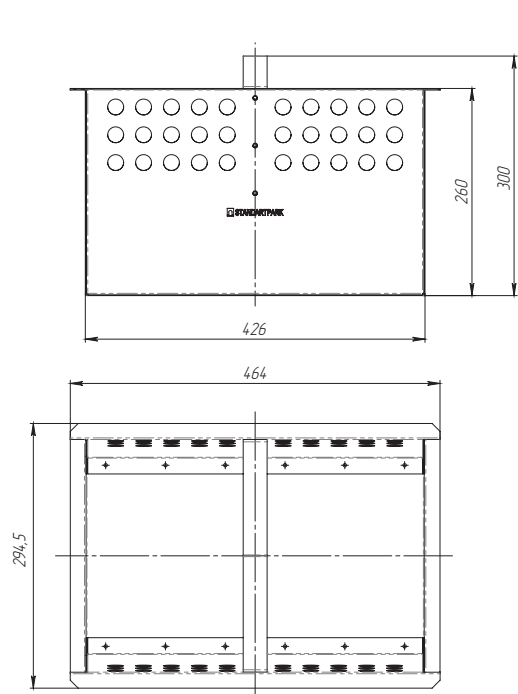
выдерживает кл. F, что подтверждено протоколами испытаний

артикул	наименование	кл. нагрузки	длина, мм	ширина, мм	высота, мм	масса, кг
29305	Решетка водоприемная Max PB-50.63.50 щелевая чугунная ВЧ, кл.Е	E 600	498	630	50	50

/ Дополнительные принадлежности к дождеприемным колодцам DN 500

Корзина к колодцам DN 500

Съемная корзина в в дождеприемном колодце применяется для задержания листьев и мелкого мусора, и предотвращения их попадания в подземную канализационную сеть. Позволяет вынимать корзину с крупным мусором и производить очистку.



артикул	наименование	длина, мм	ширина, мм	высота, мм	масса, кг
6199	Корзина для дождеприемного колодца КОДК-50.64.65-ОС оцинкованная сталь	464	294,5	300	4,40
6999	Корзина для дождеприемного колодца КОДК-50.64.65-НС нержавеющая сталь	464	294,5	300	4,40

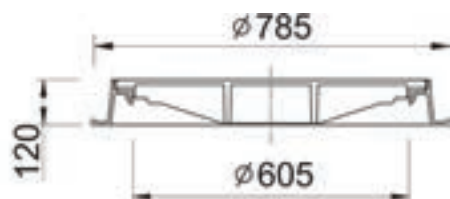
/ Дождеприемники

Дождеприемник диаметром 740 мм чугунный, класса нагрузки С 250



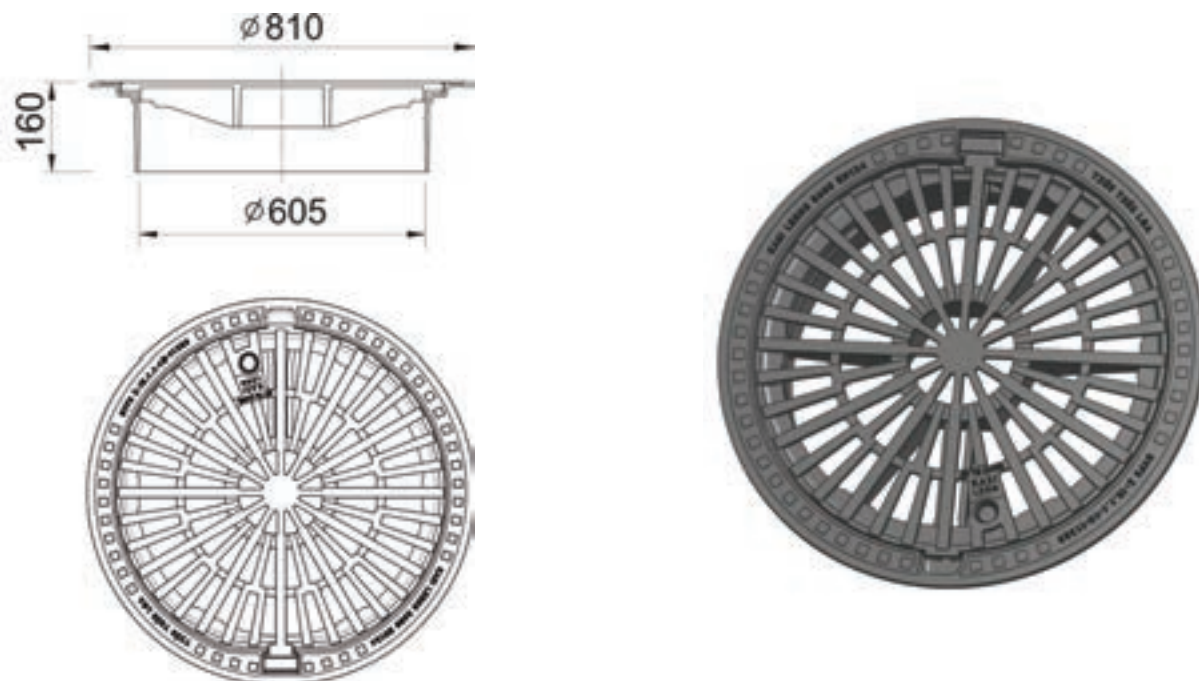
артикул	наименование	внешний диаметр корпуса, мм	внутренний диаметр корпуса, мм	высота, мм	масса, кг	кол-во на паллете, шт.
3073	Дождеприемник круглый тяжелый «KCRM» (25 тонн)	740	610	70	35	30

Дождеприемник диаметром 785 мм чугунный, класса нагрузки D 400



артикул	наименование	внешний диаметр корпуса, мм	внутренний диаметр корпуса, мм	высота, мм	масса, кг	кол-во на паллете, шт.
3074	Дождеприемник круглый магистральный «3074» (40 тонн)	785	605	120	60	16

Дождеприемник диаметром 785 мм чугунный, класса нагрузки D 400



артикул	наименование	внешний диаметр корпуса, мм	внутренний диаметр корпуса, мм	высота, мм	масса, кг	кол-во на паллете, шт.
3084	Дождеприемник круглый магистральный с самонивелирующим корпусом «3084» (40 тонн)	785	605	120	60	16

Дождеприемник чугунный для колодцев



артикул	наименование	кл. нагрузки	длина, мм	ширина, мм	высота, мм	масса, кг
ДБ-01	Дождеприемник ДБ-57.12.92-СЧ чугунный для колодцев	A15 - B125	634	414	95	49,5
ДБ-02	Дождеприемник ДБ-51.12.98-СЧ чугунный для колодцев	A15 - B125	943	473	100	84

ЛЮКИ

/ Чугунные люки

Люк чугунный квадратный «Диггер»



Новинка!

арт. 3334-10

арт. 3335-10

арт. 3336-10

артикул	наименование	кл. нагрузки	длина, мм	ширина, мм	высота, мм	масса, кг
3334-10	Люк Л-30.40.03-ВЧ Диггер чугунный квадратный	B125	400	400	30	11
3335-10	Люк Л-40.50.03-ВЧ Диггер чугунный квадратный	B125	500	500	32	17
3336-10	Люк Л-50.60.04-ВЧ Диггер чугунный квадратный	B125	600	600	35	24

Люк Л-75.60.07-СЧ легкий чугунный СЧ «К» 35137-30К



артикул	наименование	кл. нагрузки	длина, мм	ширина, мм	высота, мм	масса, кг
35137-30К	Люк Л-75.60.07-СЧ легкий чугунный СЧ «К»	A15	745	745	65	65

Люк Л-60.80.10-ВЧ тяжелый чугунный «В» 35138-50В



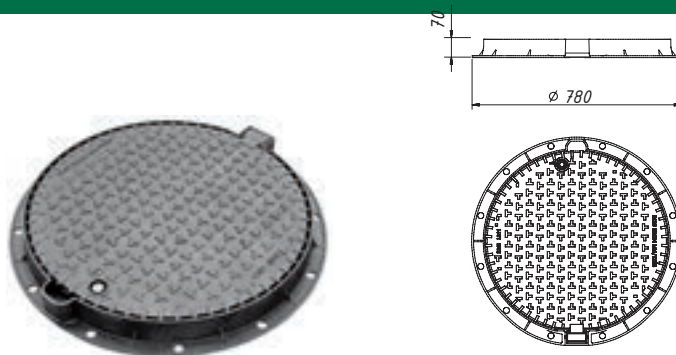
артикул	наименование	кл. нагрузки	длина, мм	ширина, мм	высота, мм	масса, кг
35138-50В	Люк Л-60.80.10-ВЧ тяжелый чугунный «В»	A15 - B125	840	840	110	110

Люк канализационный легкий с Компасом



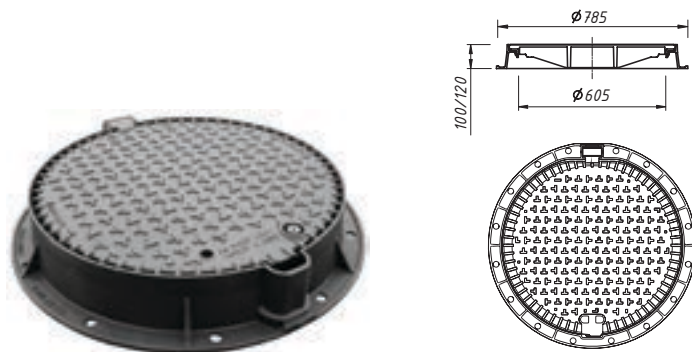
артикул	наименование	кл. нагрузки	длина, мм	ширина, мм	высота, мм	масса, кг
3544	Люк канализационный легкий с Компасом «3544-К»	A15	750	750	70	35

Люк чугунный канализационный средний



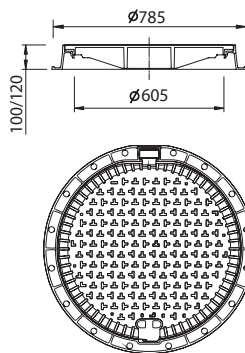
артикул	наименование	кл. нагрузки	длина, мм	ширина, мм	высота, мм	масса, кг
3566	Люк чугунный канализационный средний	A15 - B125	780	780	70	35

Люк чугунный канализационный тяжелый



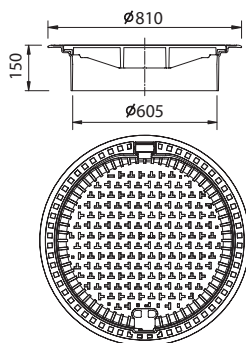
артикул	наименование	кл. нагрузки	длина, мм	ширина, мм	высота, мм	масса, кг
3571	Люк чугунный канализационный тяжелый	A15 - C250	785	785	120	51,1

Люк чугунный канализационный тяжелый магистральный



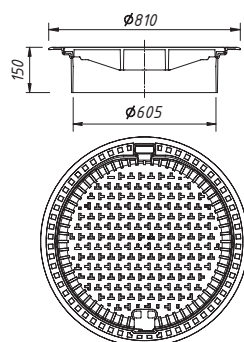
артикул	наименование	кл. нагрузки	длина, мм	ширина, мм	высота, мм	масса, кг
3575	Люк чугунный канализационный тяжелый	A15 - D400	785	785	120	58,6

Люк чугунный канализационный тяжелый магистральный с самонивелирующим корпусом



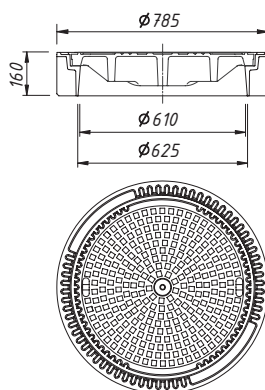
артикул	наименование	кл. нагрузки	длина, мм	ширина, мм	высота, мм	масса, кг
3577	Люк чугунный канализационный тяжелый	A15 - D400	785	785	150	68,7

Люк чугунный канализационный сверхтяжелый с самонивелирующим корпусом



артикул	наименование	кл. нагрузки	длина, мм	ширина, мм	высота, мм	масса, кг
3591	Люк чугунный канализационный сверхтяжелый с самонивелирующим корпусом	A15 - E600	810	810	150	76,1

Люк чугунный канализационный сверхтяжелый



артикул	наименование	кл. нагрузки	длина, мм	ширина, мм	высота, мм	масса, кг
3593	Люк чугунный канализационный сверхтяжелый	A15 - F900	785	785	160	174

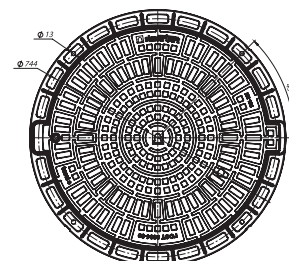
/ Пластиковые люки

Люк садовый пластиковый черный «Лого»

Новинка!



- Идеальное соотношение класса нагрузки и массы люка.
- Размеры люков соответствуют ГОСТ 3634-99.
- Фиксация крышки в открытом состоянии под углом 105 градусов (не нужно снимать).
- При необходимости крышку люка можно снять.
- Фиксация люка болтом и гайкой в закрытом состоянии.



артикул	наименование	кл. нагрузки	длина, мм	ширина, мм	высота, мм	масса, кг
35188-80Л	Люк садовый пластиковый черный «Лого»	-	800	800	100	7,8

Полный комплекс

Мы предлагаем Вам полный комплекс продукции для обустройства инженерных систем на территории Вашего объекта: сбор и отвод воды, очистка, дренаж*





*Каталоги с подробной информацией о каждой группе продукции спрашивайте у вашего менеджера Стандартпарк или на сайте: standartpark.ru/info/catalogs/



РЕКОМЕНДАЦИИ ПО МОНТАЖУ СИСТЕМ ПОВЕРХНОСТНОГО ВОДООТВОДА*

1. Лотки устанавливаются в траншею с обязательным омоноличиванием. Толщина стенок бетонной обоймы определяется в зависимости от области применения системы. Детальные монтажные схемы запрашивайте у специалистов компании.
2. Заглубление лотка должно быть таким, чтобы по окончании монтажа отметка решетки оказалась на 3–5 мм ниже отметки дорожного покрытия.
3. Начинать монтаж следует с установки пескоуловителя в нижней отметке трассы, от которого с помощью шнура наметить линию укладки лотков.
4. Лотки соединяются встык, для чего они оснащены с одной стороны пазом и шпунтом с другой. Для увеличения срока службы системы водоотвода, необходима герметизация стыков лотков.
5. В случае соединения под углом, лотки и решетки необходимо распилить и стыковать «в ус». Распиливать лотки следует болгаркой с алмазным диском, захватывая одновременно обе стенки.
6. В случаях установки лотков в асфальтовое покрытие, в процессе асфальтирования, решетки рекомендуется накрывать полосой ДВП или другого материала. Асфальтирование территории следует проводить при надетых на лотки решетках. Недопустим наезд асфальтоукладчика или грузовой автомашины на лотки.
7. При бетонном покрытии необходимо предусмотреть температурные швы – параллельно дренажной линии с каждой стороны.
8. Подключение лотков к системе канализации осуществляется через пескоуловитель при помощи патрубка ПВХ Ду 110–200 мм. Заглушку выпускного отверстия следует предварительно удалить из корпуса пескоуловителя.
9. При подключении лотков к системе канализации через вертикальный патрубок без пескоуловителя, следует освободить от заглушки формированное отверстие в дне канала. Для этого проделать сверления по его контуру (диаметр сверла 8 мм) и легким ударом молотка с внутренней стороны канала выбить заглушку.
10. Необходимо производить периодическую очистку системы от мусора со снятием решеток и выемкой фильтра из пескоуловителя. Периодичность очистки определяется условиями эксплуатации.

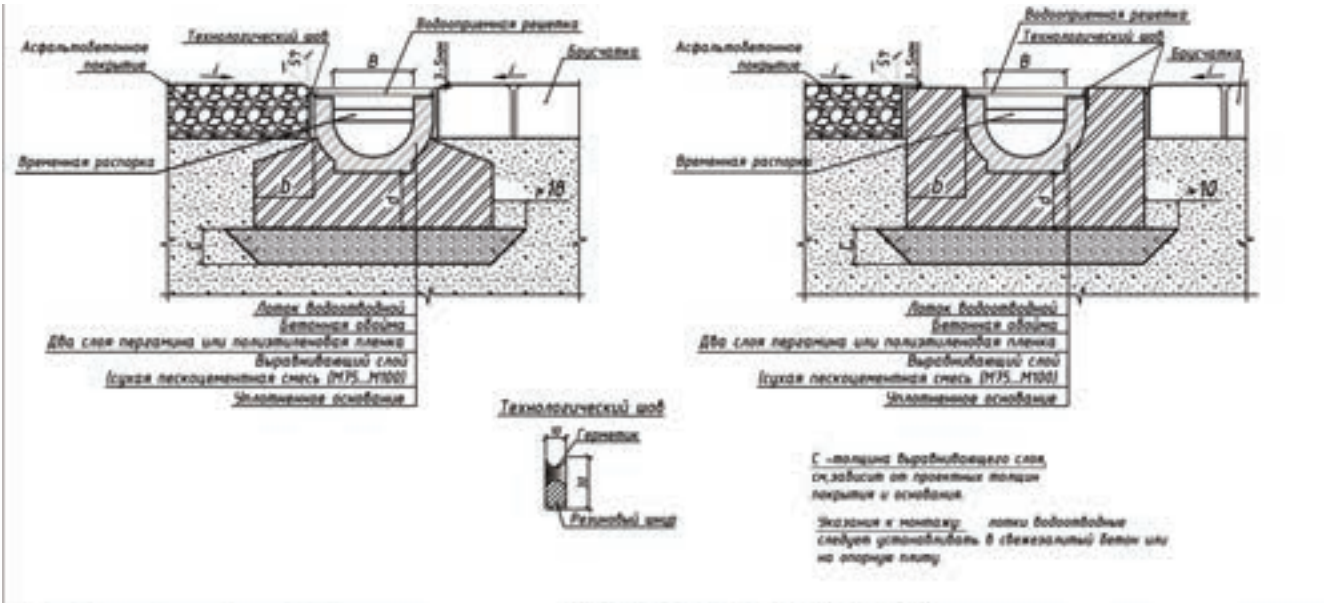
** Данные схемы установки носят рекомендательный характер и могут быть откорректированы в зависимости от особенностей местности и условий эксплуатации*

/ Линейный водоотвод. Стандартная серия. Изделия из пластика.

Установка лотка в асфальтобетонное покрытие / брусчатку

класс А-В

класс А-С



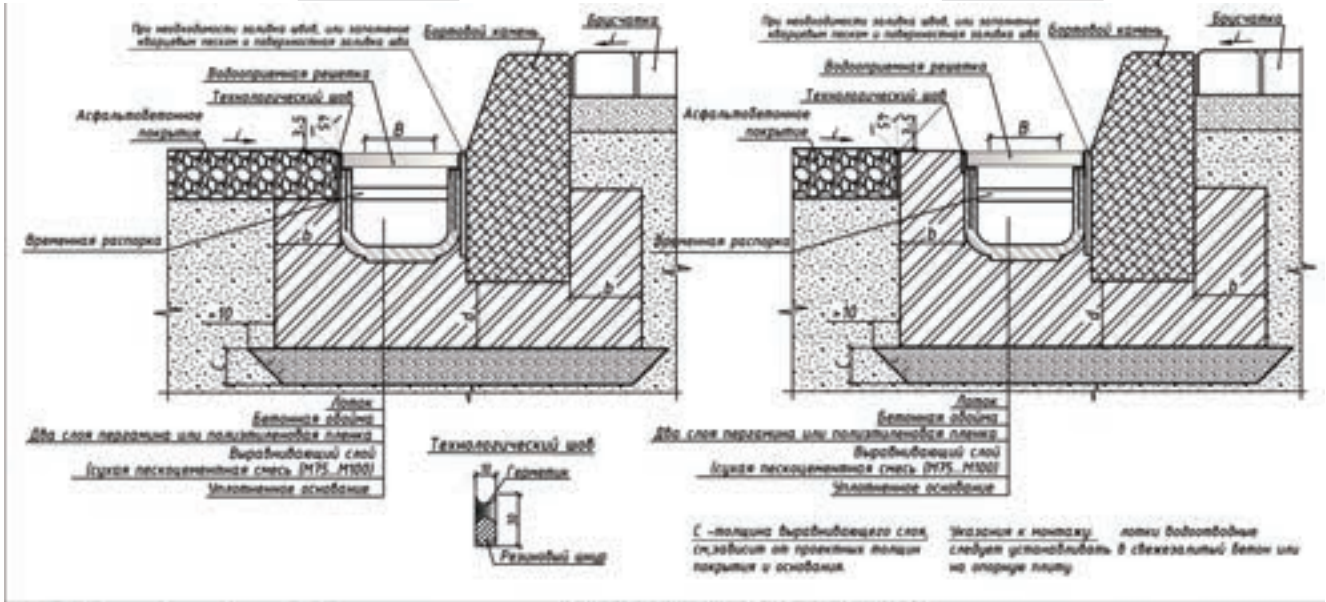
Подходит под следующие виды систем поверхностного водоотвода	лоток водоотводный /В-10.14.5.8-/ПТ (арт.8010); лоток водоотводный /В-10.16.12-/ПТ (арт.8020); лоток водоотводный /В-10.16.15.5-/ПТ (арт.8000); лоток водоотводный /В-10.14.5.5.5-/ПТ (арт.8020)
Класс нагрузки в соответствии с EN 1433	A 15 B 125 C 250
Основание: ширина b / толщина d	10/15 10/15 15/15
Марка бетонного основания	B25 B25 B25

Прежде чем начать проектирование или установку, посмотрите последние инструкции на сайте www.standartpark.ru. К чертежу прилагается общая инструкция по установке.

Установка лотка вдоль бордюрного камня в асфальтобетонное покрытие / брусчатку

класс А-В

класс А-С

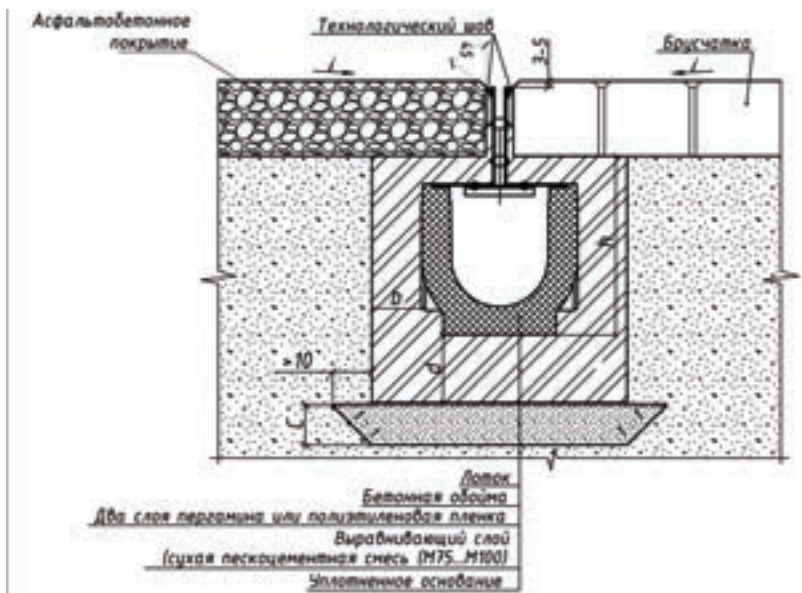


Подходит под следующие виды систем поверхностного водоотвода	лоток водоотводный /В-10.14.5.8-/ПТ (арт.8010); лоток водоотводный /В-10.16.12-/ПТ (арт.8020); лоток водоотводный /В-10.16.15.5-/ПТ (арт.8000); лоток водоотводный /В-10.14.5.5.5-/ПТ (арт.8020)
Класс нагрузки в соответствии с EN 1433	A 15 B 125 C 250
Основание: ширина b / толщина d	10/15 10/15 15/15
Марка бетонного основания	B25 B25 B25

Прежде чем начать проектирование или установку, посмотрите последние инструкции на сайте www.standartpark.ru. К чертежу прилагается общая инструкция по установке.

Установка лотка с щелевой насадкой в асфальтобетонное покрытие / брусчатку

класс А-С



Технологический шов



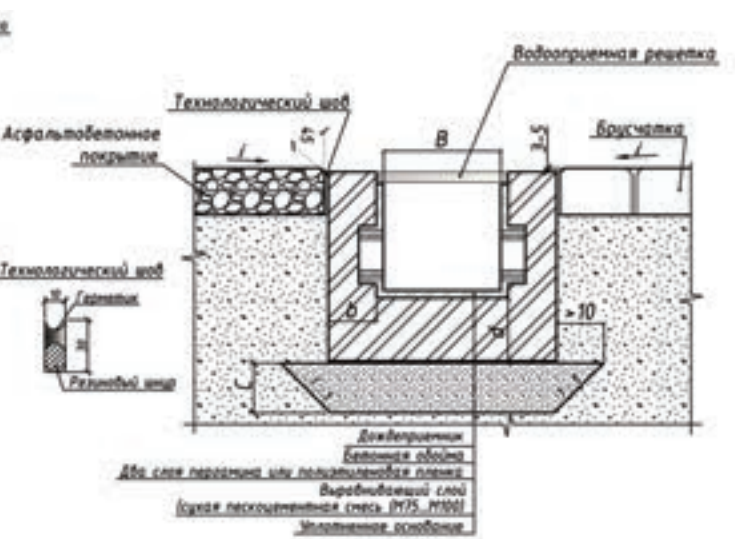
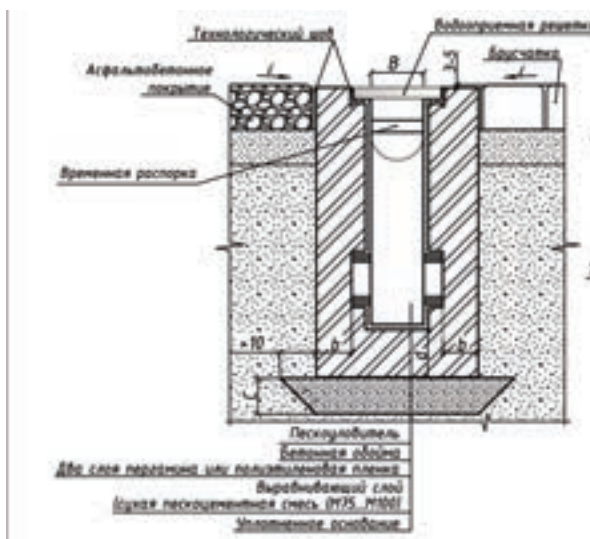
С – толщина выравнивающего слоя, см зависит от проектных толщин покрытия и основания

Указания к монтажу: лотки водоотводные следует устанавливать в свежеслитый бетон или на опорную плиту.

Подходит под следующие виды систем поверхностного водоотвода	лоток водоотводной ЛВЩ 10.16.15.5-ПТ (арт.8000)			
Класс нагрузки в соответствии с EN 1433	A 15	B 125	C 250	Прежде чем начать проектирование или установку, посмотрите последние инструкции на сайте www.standartpark.ru . К чертежу прилагается общая инструкция по установке.
Основание: ширина b / толщина d	10/15	10/15	15/15	
Марка бетонного основания	B25	B25	B25	

Установка пескоуловителя и дождеприемника в асфальтобетонное покрытие / брусчатку

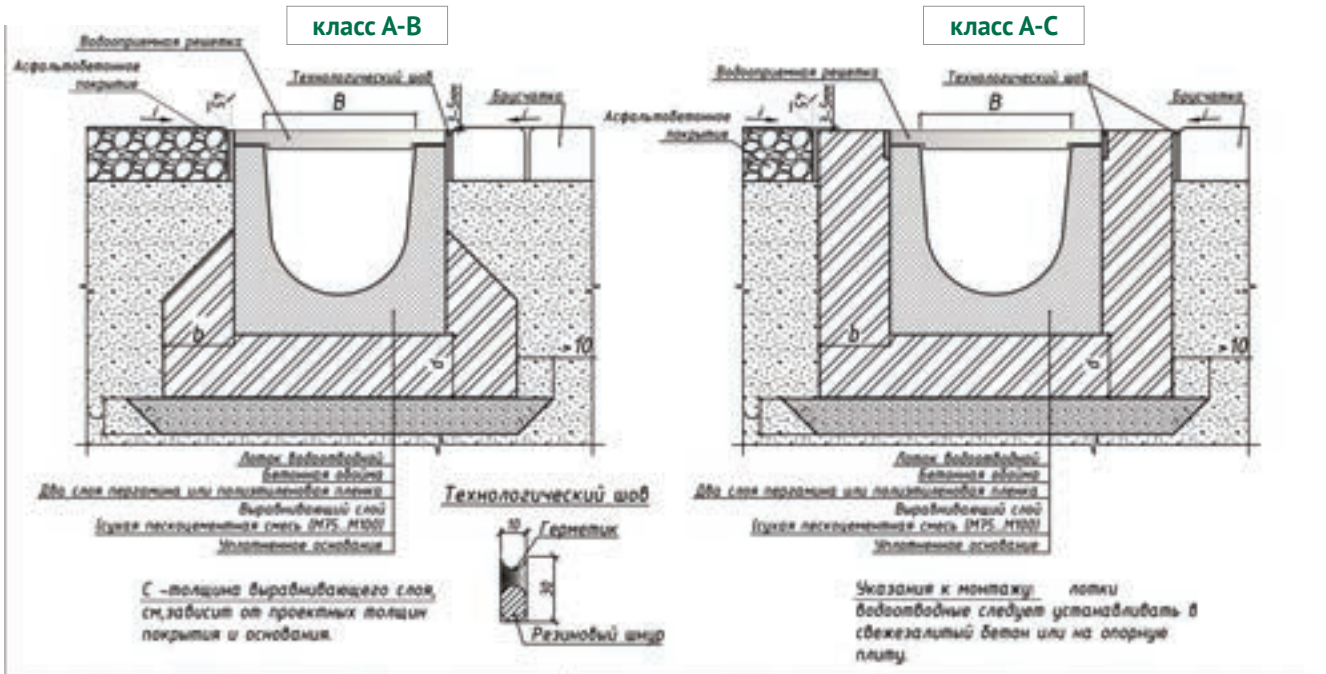
класс А-С



Подходит под следующие виды систем поверхностного водоотвода	пескоуловитель STANDART - 10.16.42 - пластиковый (арт.8040); дождеприемник STANDART - 30.30 - пластиковый (арт.8370);			
Класс нагрузки в соответствии с EN 1433	A 15	B 125	C 250	Прежде чем начать проектирование или установку, посмотрите последние инструкции на сайте www.standartpark.ru . К чертежу прилагается общая инструкция по установке.
Основание: ширина b / толщина d	10/15	10/15	15/15	
Марка бетонного основания	B25	B25	B25	

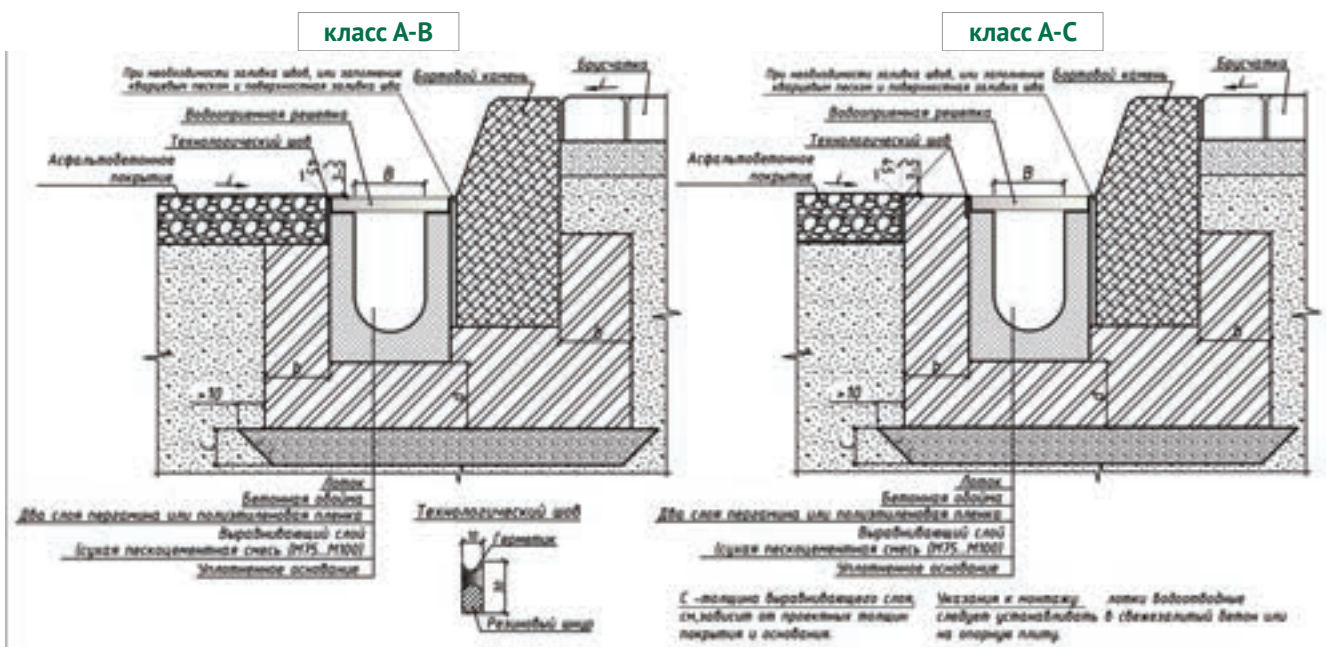
/ Линейный водоотвод. Стандартная серия. Изделия из фибробетона.

Установка лотка в асфальтобетонное покрытие / брусчатку



Подходит под следующие виды систем поверхностного водоотвода	лоток водоотводной ЛВ-10.14.06-Б (арт.4010)					
	лоток водоотводной ЛВ-10.14.13-Б (арт.4000)					
Класс нагрузки в соответствии с EN 1433	A 15	B 125	C 250			Прежде чем начать проектирование или установку, посмотрите последние инструкции на сайте www.standartpark.ru . К чертежу прилагается общая инструкция по установке.
Основание-ширина b / толщина d	10/15	10/15	15/15			
Марка бетонного основания	B25	B25	B25			

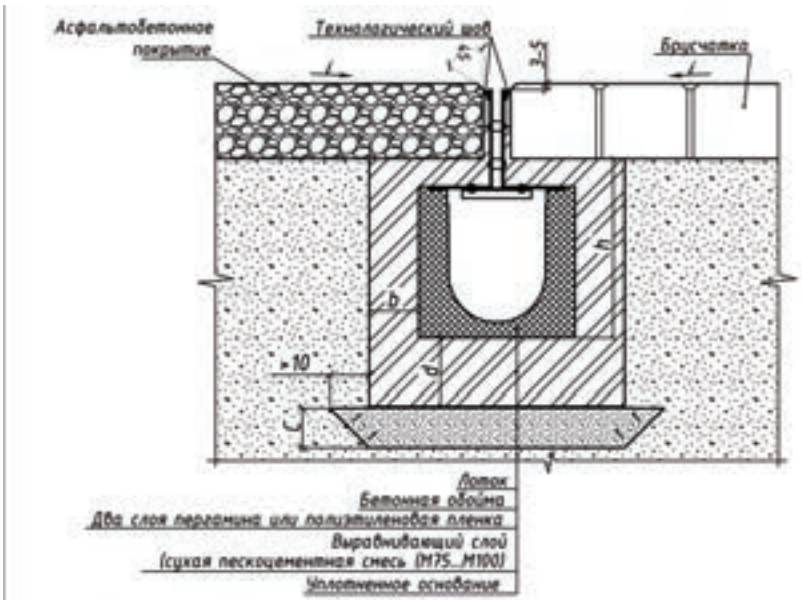
Установка лотка вдоль бордюрного камня в асфальтобетонное покрытие / брусчатку



Подходит под следующие виды систем поверхностного водоотвода	лоток водоотводной ЛВ-10.14.06-Б (арт.4010)					
	лоток водоотводной ЛВ-10.14.13-Б (арт.4000)					
Класс нагрузки в соответствии с EN 1433	A 15	B 125	C 250			Прежде чем начать проектирование или установку, посмотрите последние инструкции на сайте www.standartpark.ru . К чертежу прилагается общая инструкция по установке.
Основание-ширина b / толщина d	10/15	10/15	15/15			
Марка бетонного основания	B25	B25	B25			

Установка лотка с щелевой насадкой в асфальтобетонное покрытие / брусчатку

класс А-С



С-толщина выравнивающего слоя, см зависит от проектных толщин покрытия и основания

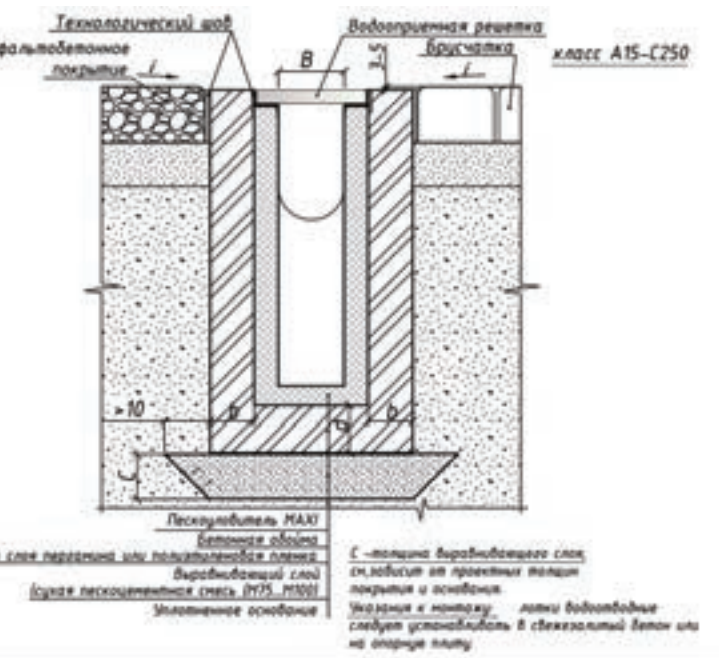
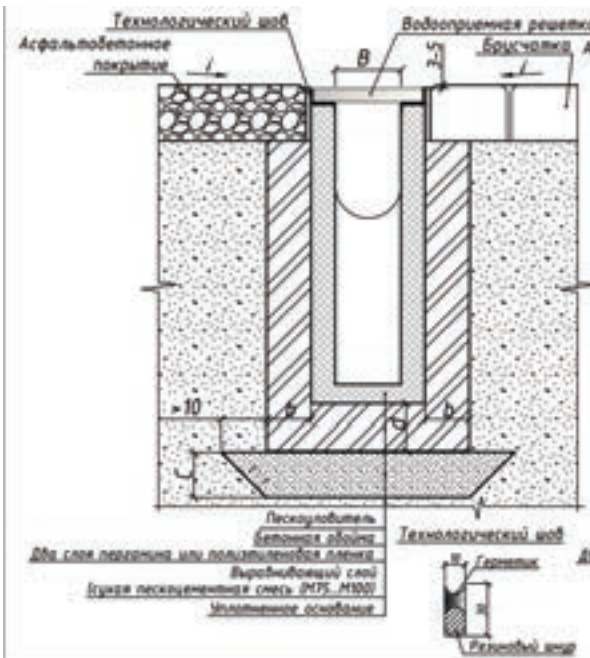
Указания к монтажу: лотки водоотводные следует устанавливать в свежий бетон или на опорную плиту.

Подходит под следующие виды систем поверхностного водоотвода	лоток водоотводной ЛВ-10.14.13-Б (арт.4000)			
Класс нагрузки в соответствии с EN 1433	A 15	B 125	C 250	
Основание: ширина b / толщина d	10/15	10/15	15/15	Прежде чем начать проектирование или установку, посмотрите последние инструкции на сайте www.zfandarpark.ru . К чертежу прилагается общая инструкция по установке.
Марка бетонного основания	B25	B25	B25	

Установка пескоуловителя в асфальтобетонное покрытие / брусчатку

класс А-В

класс А-С



Подходит под следующие виды систем поверхностного водоотвода	пескоуловитель STANDART - 10.14.38,5 - фибробетонный (арт.4080)			
Класс нагрузки в соответствии с EN 1433	A 15	B 125	C 250	
Основание: ширина b / толщина d	10/15	10/15	15/15	Прежде чем начать проектирование или установку, посмотрите последние инструкции на сайте www.zfandarpark.ru . К чертежу прилагается общая инструкция по установке.
Марка бетонного основания	B25	B25	B25	

/ Линейный водоотвод. Стандартная серия. Изделия из фибробетона.

Установка лотка в асфальтобетонное покрытие / брусчатку

класс А-В

Два слоя песка или полистирольная плита
Выравнивающий слой
(сухая пескоцементная смесь М75, М100)
Уплотненное основание

Технологический шов

С – толщина выравнивающего слоя, зависит от проектных толщин покрытия и основания.

класс А-С

Два слоя песка или полистирольная плита
Выравнивающий слой
(сухая пескоцементная смесь М75, М100)
Уплотненное основание

Технологический шов

Указания к монтажу: лотки водоотводные следует устанавливать в свежеслитый бетон или на опорную плиту.

Подходит под следующие виды систем поверхностного водоотвода	лоток водоотводной ЛВ-10.14.06-П (арт. 7010)	лоток водоотводной ЛВ-10.14.10-П (арт. 7030)	лоток водоотводной ЛВ-10.14.13-П (арт. 7000)		
Класс нагрузки в соответствии с EN 1433	A 15	B 125	C 250		
Основание-ширина b / толщина d	10/15	10/15	15/15		
Марка бетонного основания	B25	B25	B25		

Прежде чем начать проектирование или установку, посмотрите последние инструкции на сайте www.standartpark.ru. К чертежу прилагается также инструкция по установке.

Установка лотка вдоль бордюрного камня в асфальтобетонное покрытие / брусчатку

класс А-В

Два слоя песка или полистирольная плита
Выравнивающий слой
(сухая пескоцементная смесь М75, М100)
Уплотненное основание

Технологический шов

С – толщина выравнивающего слоя, зависит от проектных толщин покрытия и основания.

класс А-С

Два слоя песка или полистирольная плита
Выравнивающий слой
(сухая пескоцементная смесь М75, М100)
Уплотненное основание

Технологический шов

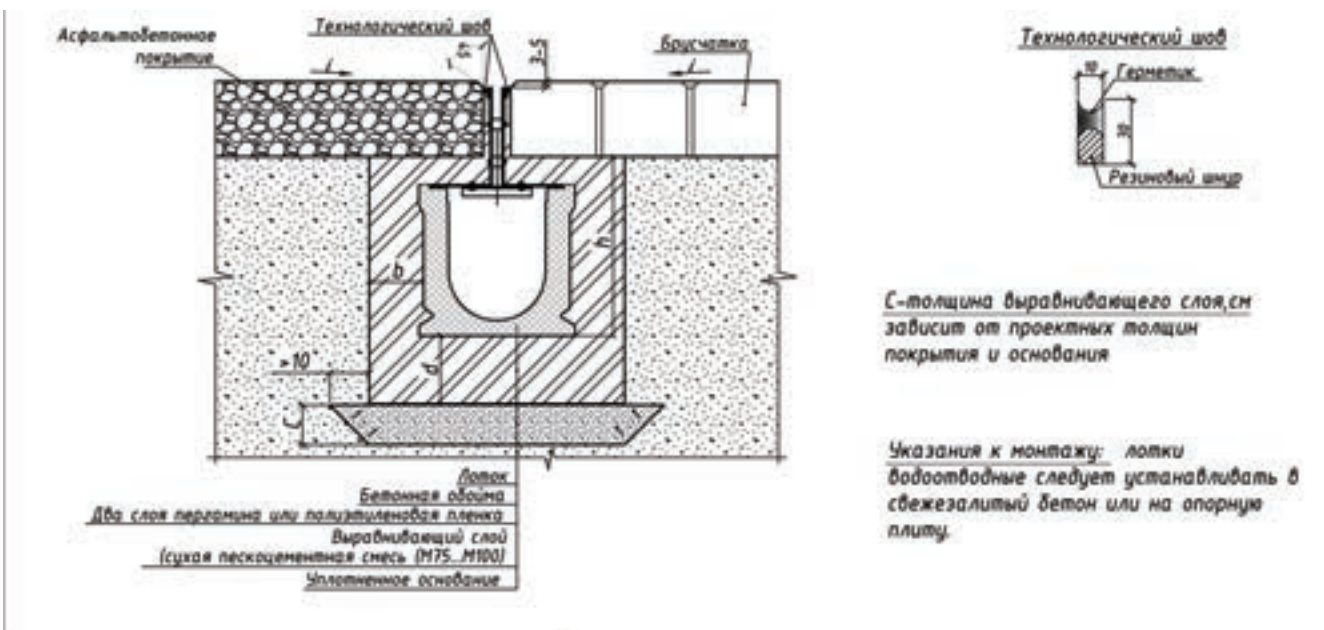
Указания к монтажу: лотки водоотводные следует устанавливать в свежеслитый бетон или на опорную плиту.

Подходит под следующие виды систем поверхностного водоотвода	лоток водоотводной ЛВ-10.14.06-П (арт. 7010)	лоток водоотводной ЛВ-10.14.10-П (арт. 7030)	лоток водоотводной ЛВ-10.14.13-П (арт. 7000)		
Класс нагрузки в соответствии с EN 1433	A 15	B 125	C 250		
Основание-ширина b / толщина d	10/15	10/15	15/15		
Марка бетонного основания	B25	B25	B25		

Прежде чем начать проектирование или установку, посмотрите последние инструкции на сайте www.standartpark.ru. К чертежу прилагается также инструкция по установке.

Установка лотка с щелевой насадкой в асфальтобетонное покрытие / брусчатку

класс А-С



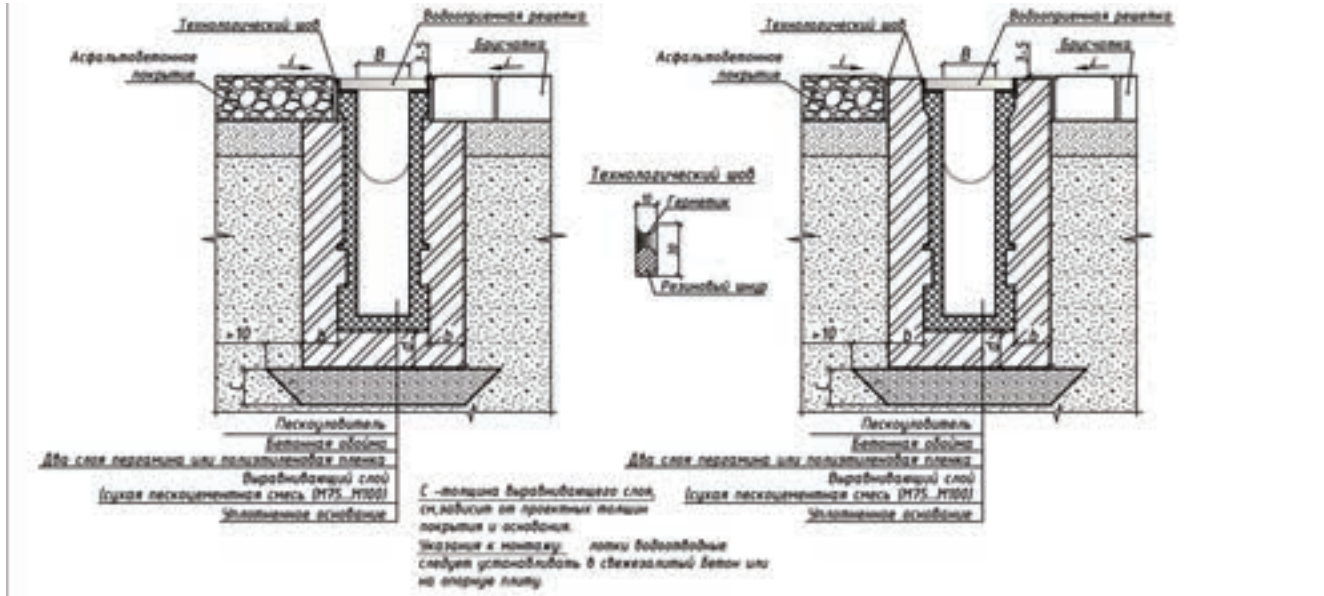
Подходит под следующие виды систем поверхностного водоотвода	лоток водоотводный ЛВЦ-10.14.10-П (арт. 7030)			лоток водоотводный ЛВЦ-10.14.13-П (арт. 7000)		
Класс нагрузки в соответствии с EN 1433	A 15	B 125	C 250			
Основание: ширина b / толщина d	10/15	10/15	15/15			
Марка бетонного основания	B25	B25	B25			

Прежде чем начать проектирование или установку, посмотрите последние инструкции на сайте www.standartpark.ru. К чертежу прилагается общая инструкция по установке.

Установка пескоуловителя в асфальтобетонное покрытие / брусчатку

класс А-В

класс А-С

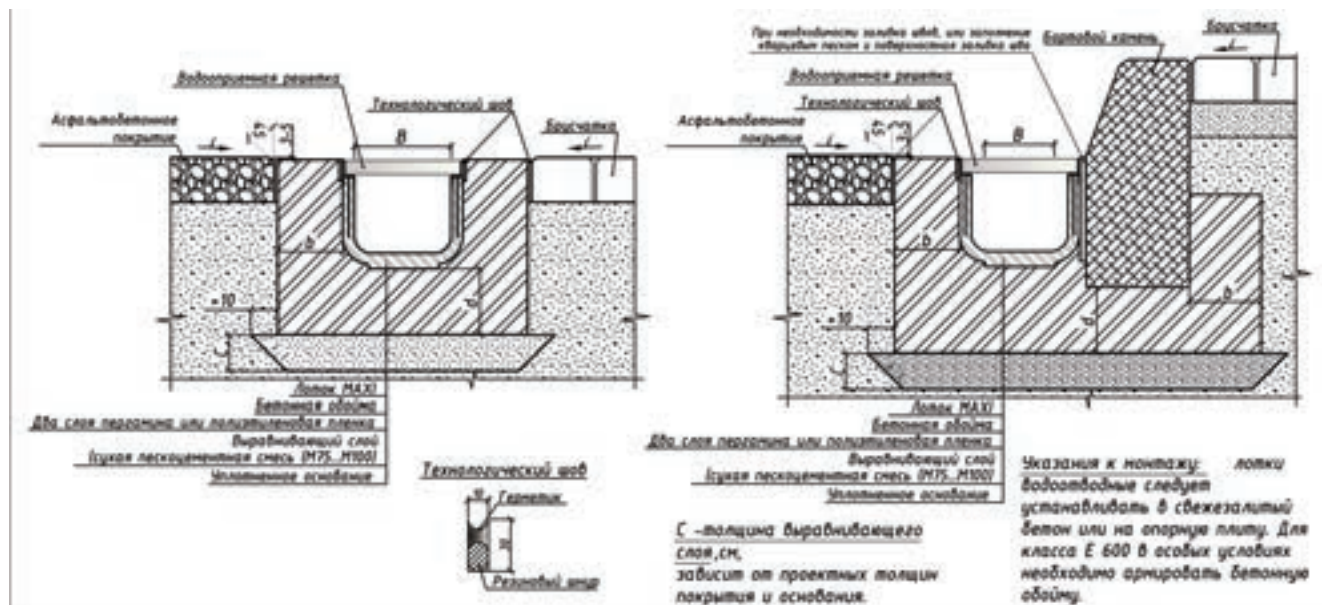


Подходит под следующие виды систем поверхностного водоотвода	пескоуловитель STANDART - 10.14.39 - полимербетонный (арт. 7080);		
Класс нагрузки в соответствии с EN 1433	A 15	B 125	C 250
Основание: ширина b / толщина d	10/15	10/15	15/15
Марка бетонного основания	B25	B25	B25

Прежде чем начать проектирование или установку, посмотрите последние инструкции на сайте www.standartpark.ru. К чертежу прилагается общая инструкция по установке.

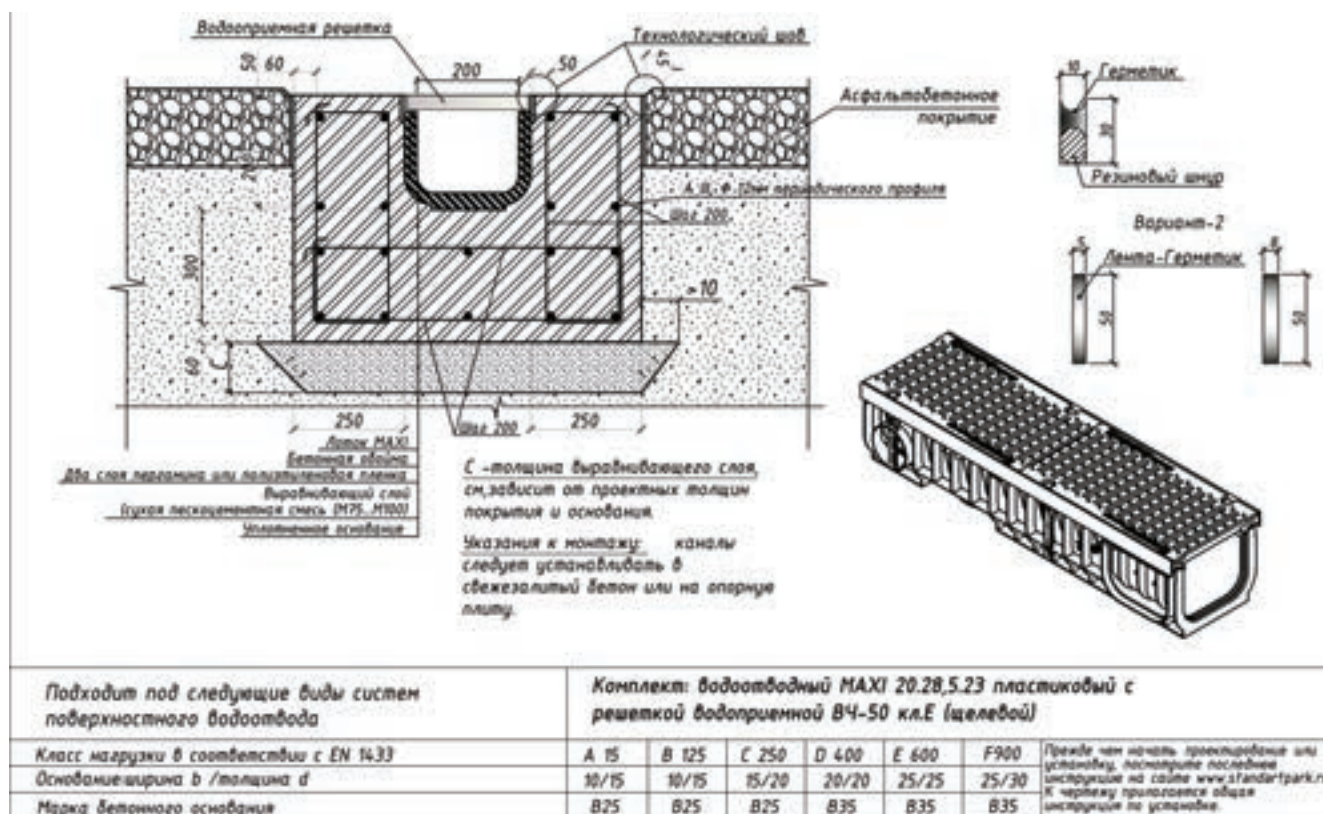
/ Линейный водоотвод. Усиленная серия. Изделия из пластика.

Установка лотка в асфальтобетонное покрытие / брусчатку и вдоль бордюрного камня



Подходит под следующие виды систем поверхностного водоотвода	лоток водоотводной МАХІ - 20.28.5.23 лоток водоотводной МАХІ - 30.38.5.37,5					
Класс нагрузки в соответствии с EN 1433	A 15	B 125	C 250	D 400	E 600	Прежде чем начать проектирование или установку, посмотрите последние инструкции на сайте www.standartpark.ru . К чертежу прилагается общая инструкция по установке.
Основание-ширина b /толщина d	10/15	10/15	15/15	20/25	20/25	
Марка бетонного основания	B25	B25	B25	B35	B35	

Установка лотка вдоль в асфальтобетонное покрытие для класса F



Подходит под следующие виды систем поверхностного водоотвода

Комплект: водоотводный MAXI 20.28.5.23 пластиковый с решеткой водопроницаемой ВЧ-50 кл.Е (целевой)

Класс нагрузки в соответствии с EN 1433

A 15 B 125 C 250 D 400 E 600 F900

Основание: ширина b / толщина d

10/15 10/15 15/20 20/20 25/25 25/30

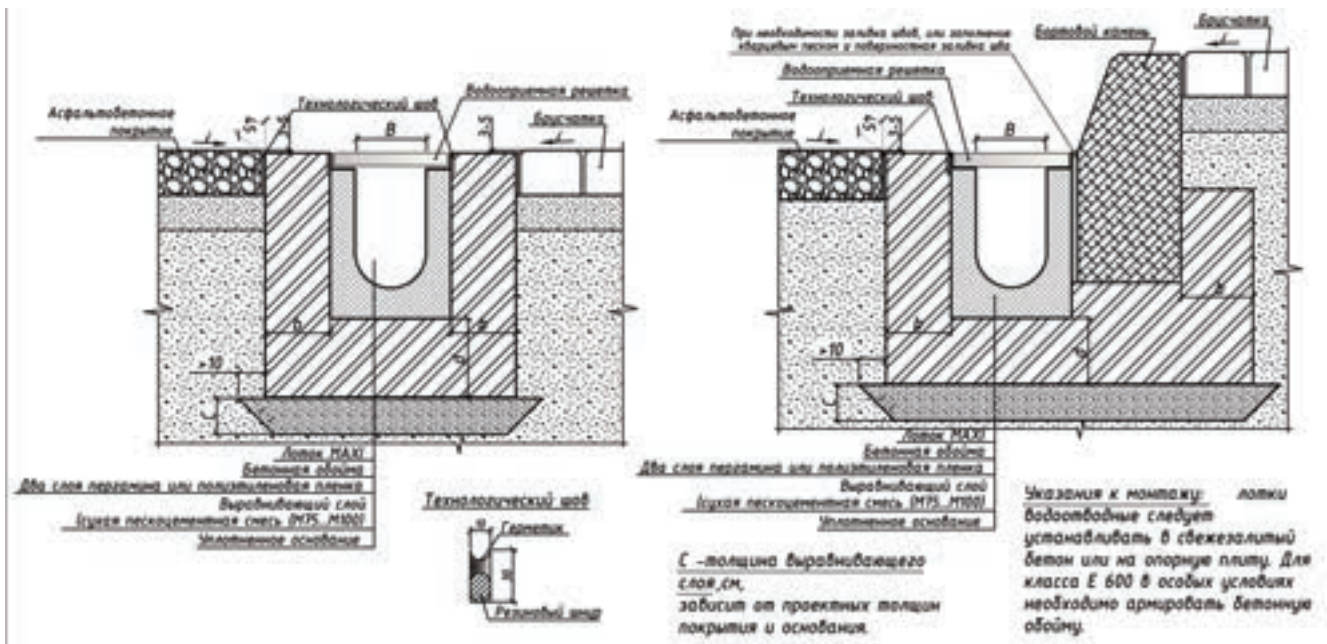
Марка бетонного основания

B25 B25 B25 B35 B35 B35

Прежде чем начать проектирование или установку, посмотрите последние инструкции на сайте www.standarpark.ru. К чертежу прилагается общая инструкция по установке.

/ Линейный водоотвод. Усиленная серия. Изделия из фибробетона.

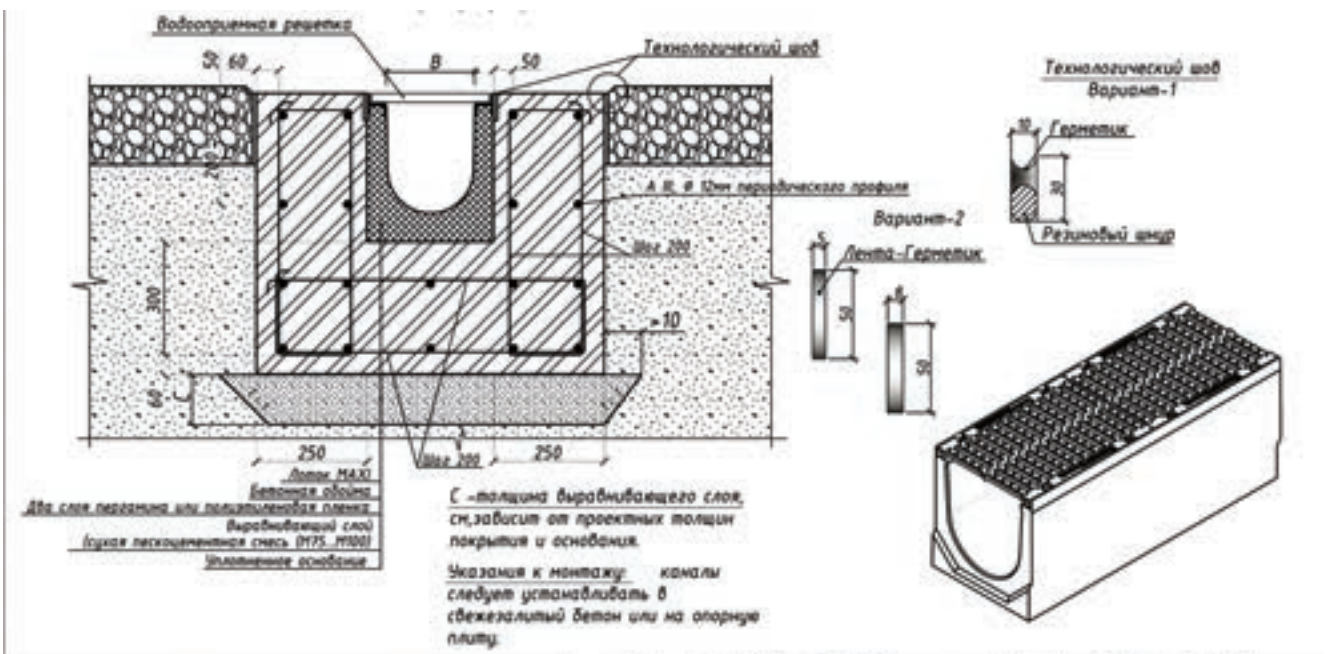
Установка лотка в асфальтобетонное покрытие / брусчатку и вдоль бордюрного камня



Подходит под следующие виды систем поверхностного водоотвода	лоток водоотводной МАХИ - 11.18,5.23	лоток водоотводной МАХИ - 30.38,5.41
	лоток водоотводной МАХИ - 16.24,6.31	лоток водоотводной МАХИ - 50.64.61
	лоток водоотводной МАХИ - 20.28,5.28,5	
Класс нагрузки в соответствии с EN 1433	A 15 B 125 C 250 D 400 E 600	
Основание: ширина b / толщина d	10/15 10/15 15/15 20/25 20/25	
Марка бетонного основания	B25 B25 B25 B35 B35	

Прежде чем начать проектирование или установку, посмотрите последние инструкции на сайте www.standartpark.ru. К чертежу прилагается общая инструкция по установке.

Установка лотка вдоль в асфальтобетонное покрытие для класса F



Подходит под следующие виды систем поверхностного водоотвода	лоток водоотводной МАХИ - 11.18,5.23	лоток водоотводной МАХИ - 30.38,5.41
	лоток водоотводной МАХИ - 16.24,6.31	лоток водоотводной МАХИ - 50.64.61
	лоток водоотводной МАХИ - 20.28,5.28,5	
Класс нагрузки в соответствии с EN 1433	A 15 B 125 C 250 D 400 E 600 F900	
Основание: ширина b / толщина d	10/15 10/15 15/20 20/20 25/25 25/30	
Марка бетонного основания	B25 B25 B25 B35 B35 B35	

Прежде чем начать проектирование или установку, посмотрите последние инструкции на сайте www.standartpark.ru. К чертежу прилагается общая инструкция по установке.

Установка пескоуловителя в асфальтобетонное покрытие / брусчатку

Технологический шов

Герметик
Резиновый шип

С - толщина выравнивающего слоя, см, заданная от проектных толщин покрытия и основания.

Указания к монтажу: пескоуловитель следует устанавливать в свежеслитый бетон. Для класса E 600 в особых условиях необходимо армировать бетонную обойму.

Подходит под следующие виды систем поверхностного водоотвода	пескоуловитель MAXI - 11.18,5.49	пескоуловитель MAXI - 20.28,5.60				
	пескоуловитель MAXI - 16.24,6.60					
Класс нагрузки в соответствии с EN 1433	A 15	B 125	C 250	D 400	E 600	Прежде чем начать проектирование или установку, посмотрите последние инструкции на сайте www.zfandarpark.ru . К чертежу прилагается общая инструкция по установке.
Основание: ширина b / толщина d	10/15	10/15	15/15	20/25	20/25	
Марка бетонного основания	B25	B25	B25	B35	B35	

Установка секционного дождеприемного колодца вдоль в асфальтобетонное покрытие / брусчатку

Технологический шов

Герметик
Резиновый шип

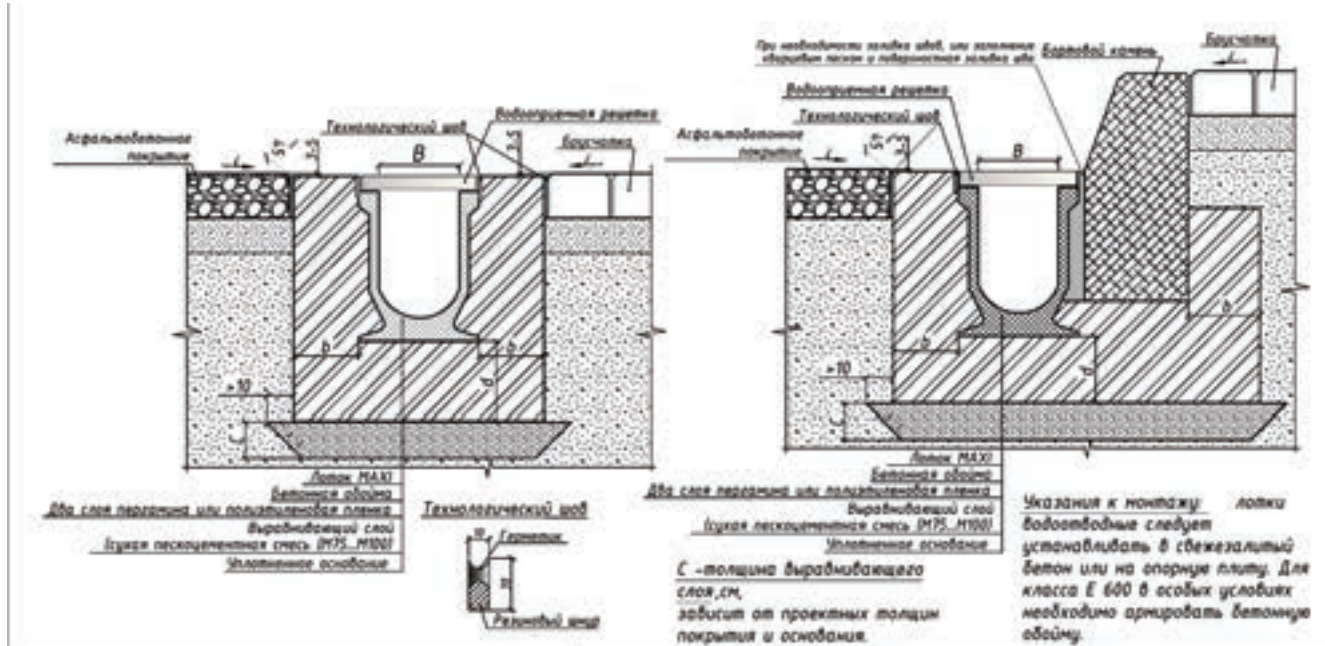
С - толщина выравнивающего слоя, см, заданная от проектных толщин покрытия и основания.

Указания к монтажу: дождеприемный колодец следует устанавливать в свежеслитый бетон или на опорную плиту. Для класса E 600 в особых условиях необходима армировать бетонную обойму.

Подходит под следующие виды систем поверхностного водоотвода	дождеприемный колодец MAXI - ДК 30.38.44 - секционный	дождеприемный колодец MAXI - ДК 50.64.65 - секционный				
Класс нагрузки в соответствии с EN 1433	A 15	B 125	C 250	D 400	E 600	Прежде чем начать проектирование или установку, посмотрите последние инструкции на сайте www.zfandarpark.ru . К чертежу прилагается общая инструкция по установке.
Основание: ширина b / толщина d	10/15	10/15	15/20	20/20	25/25	
Марка бетонного основания	B25	B25	B25	B35	B35	

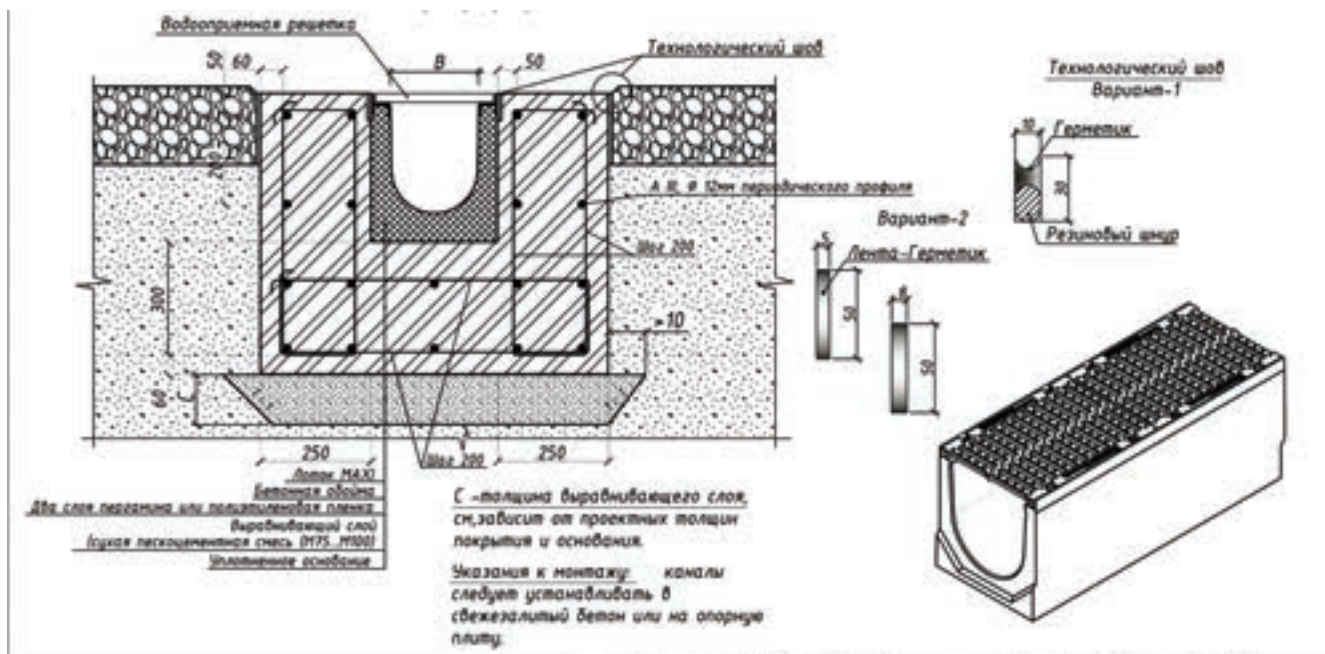
/ Линейный водоотвод. Усиленная серия. Изделия из полимербетона.

Установка лотка в асфальтобетонное покрытие / брусчатку и вдоль бордюрного камня



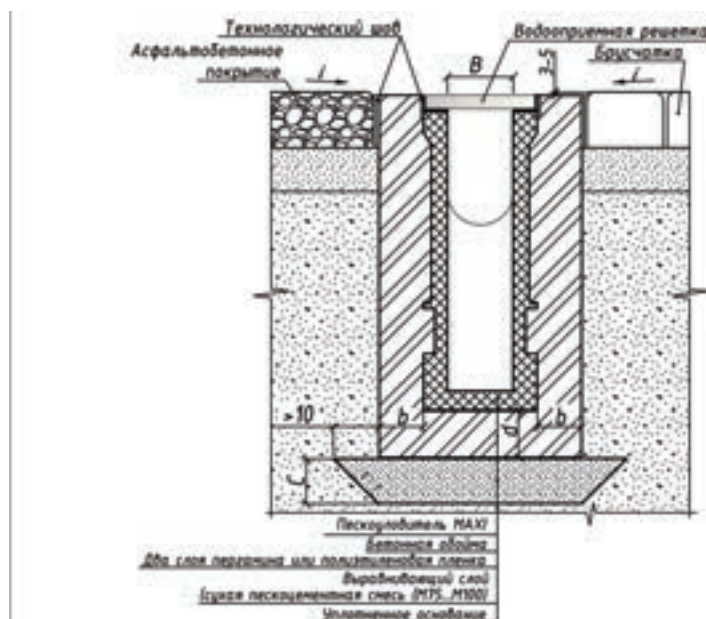
Подходит под следующие виды систем поверхностного водоотвода	лоток водоотводной МАХИ - 11.18,5.23	лоток водоотводной МАХИ - 16.24,6.32	Прежде чем начать проектирование или установку, посмотрите последние инструкции на сайте www.standartpark.ru . К чертежу прилагается общая инструкция по установке.			
	лоток водоотводной МАХИ - 20.28,5.28,5	лоток водоотводной МАХИ - 30.38,5.41				
Класс нагрузки в соответствии с EN 1433	A 15	B 125	C 250	D 400	E 600	
Основание: ширина b / толщина d	10/15	10/15	15/15	20/25	20/25	
Марка бетонного основания	B25	B25	B25	B35	B35	

Установка лотка вдоль в асфальтобетонное покрытие для класса F



Подходит под следующие виды систем поверхностного водоотвода	лоток водоотводной МАХИ - 11.18,5.23	лоток водоотводной МАХИ - 30.38,5.41	Прежде чем начать проектирование или установку, посмотрите последние инструкции на сайте www.standartpark.ru . К чертежу прилагается общая инструкция по установке.				
	лоток водоотводной МАХИ - 16.24,6.31	лоток водоотводной МАХИ - 50.64,61					
Класс нагрузки в соответствии с EN 1433	A 15	B 125	C 250	D 400	E 600	F900	
Основание: ширина b / толщина d	10/15	10/15	15/20	20/20	25/25	25/30	
Марка бетонного основания	B25	B25	B25	B35	B35	B35	

Установка пескоуловителя в асфальтобетонное покрытие / брусчатку



Технологический шов

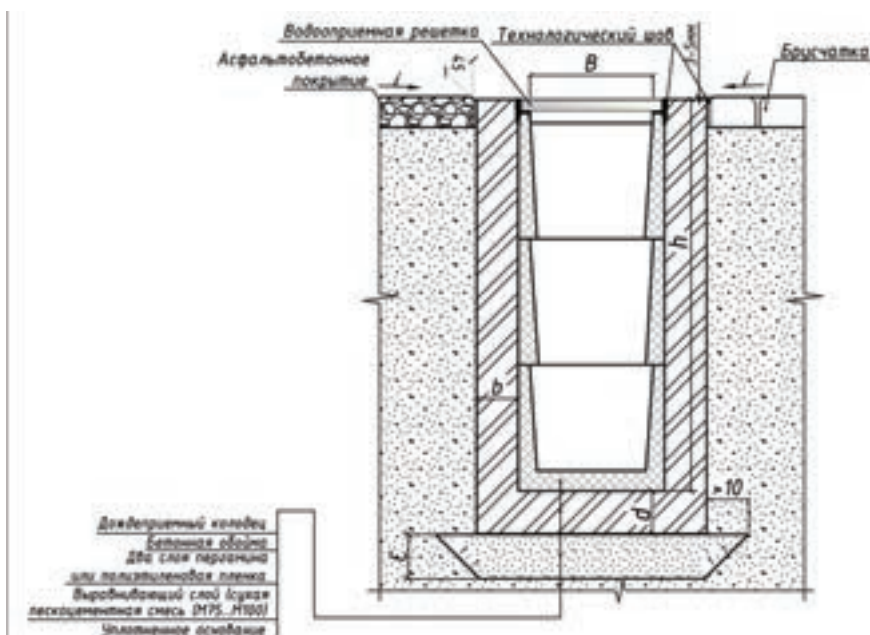


c – толщина выравнивающего слоя, зависит от проектных толщин покрытия и основания.

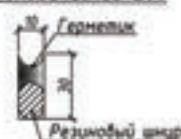
Указания к монтажу: пескоуловитель следует устанавливать в свежеслитый бетон, или на опорную плиту. Для класса E 600 в особых условиях необходимо армировать бетонную обочину.

Подходит под следующие виды систем поверхностного водоотвода	пескоуловитель МАХТ – ПУ 11.10.5.4.9		пескоуловитель МАХТ – ПУ 20.29.6.0			
	пескоуловитель МАХТ – ПУ 16.24.6.6.0					
Класс нагрузки в соответствии с EN 1433	A 15	B 125	C 250	D 400	E 600	Прежде чем начать проектирование или установку, посмотрите последние инструкции на сайте www.standartpark.ru в чертёж прилагается общая инструкция по установке.
Основание: ширина b / толщина d	10/15	10/15	15/15	20/25	20/25	
Марка бетонного основания	B25	B25	B25	B35	B35	

Установка секционного дождеприемного колодца вдоль в асфальтобетонное покрытие / брусчатку



Технологический шов



c – толщина выравнивающего слоя, зависит от проектных толщин покрытия и основания.

Указания к монтажу: дождеприемный колодец следует устанавливать в свежеслитый бетон или на опорную плиту. Для класса E 600 в особых условиях необходимо армировать бетонную обочину.

Подходит под следующие виды систем поверхностного водоотвода	дождеприемный колодец МАХТ – ДК 30.38.4.4 – секционный					Прежде чем начать проектирование или установку, посмотрите последние инструкции на сайте www.standartpark.ru в чертёж прилагается общая инструкция по установке.
	дождеприемный колодец МАХТ – ДК 50.64.6.5 – секционный					
Класс нагрузки в соответствии с EN 1433	A 15	B 125	C 250	D 400	E 600	
Основание: ширина b / толщина d	10/15	10/15	15/20	20/20	25/25	
Марка бетонного основания	B25	B25	B25	B35	B35	



ПРОЕКТИРОВАНИЕ СИСТЕМ ВОДООТВОДА

ЭТАПЫ ПРОЦЕССА ПРОЕКТИРОВАНИЯ **152**

КОМПЛЕКС УСЛУГ ПО ПОДБОРУ
СИСТЕМ ВОДООТВОДА **153**

ГИДРАВЛИЧЕСКИЙ РАСЧЕТ **154**

ПРИМЕРЫ ПРОЕКТНЫХ РЕШЕНИЙ
ОТ СТАНДАРТПАРКА **156**

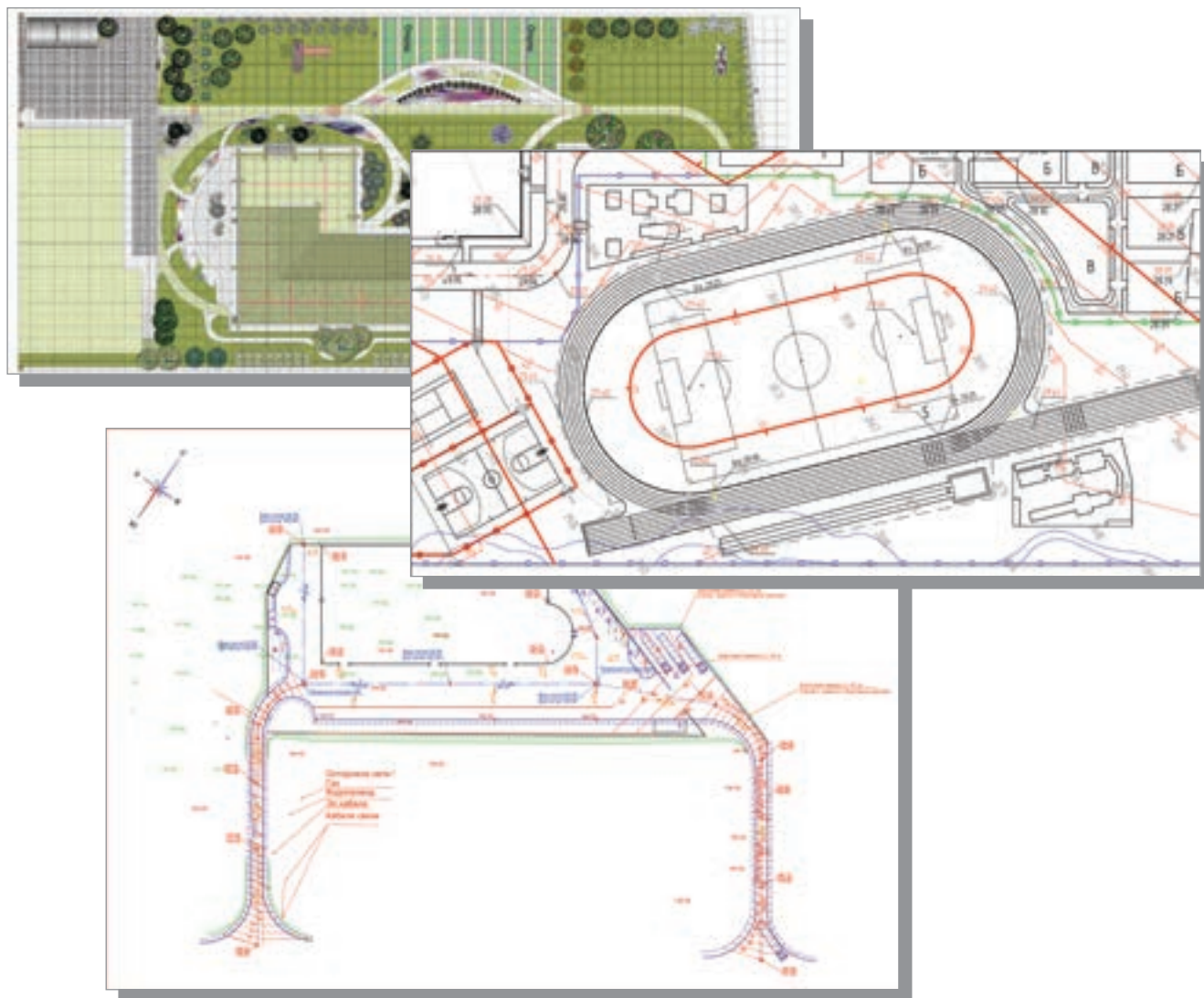
- Индивидуальный частный дом156
- Спортивный стадион158
- Промышленный объект160

ПРОЕКТИРОВАНИЕ СИСТЕМ ВОДООТВОДА

/ Этапы процесса проектирования

У вас есть объект, Вам необходим водоотвод на участке и не только!

От Вас – исходные данные в виде чертежей участка с топографической съемкой или схема генерального плана с объектами капитального строительства или схема вертикальной планировки территории.



Мы обрабатываем любые исходные данные в любых форматах! Включая от руки!

От нас – **комплексное проектное решение** по системе водоотвода, в которое входит:

- **подбор по расчету всех необходимых составляющих систем наружного водоотвод, а именно водоотводных лотков, пескоуловителей, дождеприемных колодцев и водоотводных труб.**
- **нанесение в чертеж продукции по предоставленным исходным данным в электронном виде**
- **разработка в электронном виде технических и монтажных решений под каждый конкретный объект.**

/ Комплекс услуг по подбору систем наружного водоотвода

Гидравлический расчет

Гидравлический расчет для систем поверхностного водоотвода выполняется нашей компанией на основании требований СП 32.13330.2012 «Канализация. Наружные сети и сооружения. Актуализированная редакция СНиП 2.04.03-85». С учетом геоклиматических и геометрических характеристик площади водосбора определен расчетный расход поверхностного стока, подбирается необходимое сечение водоотводного лотка, количество точек сброса стока, а также диаметр водоотводной трубы на выходе. Данная поддержка является незаменимым помощником для проектировщиков.

Проектное решение

Проанализировав исходные данные, полученные от заказчика. Инженеры проектной службы в электронном виде наносят в чертеж на схему генерального плана, схему вертикальной планировки территории всю необходимую продукцию по системам наружного водоотвода. Данная услуга позволяет сократить сроки проектирования данных систем за счет нашей технической поддержки.

Техническое решение

В соответствии с подобранной продукцией по системам наружного водоотвода по каждому объекту прикладываются технические и монтажные решения необходимые для выполнения полноценного проекта и благополучного прохождения государственной экспертизы. .

/ Гидравлический расчет

Уважаемые специалисты!

Для предоставления развернутого гидравлического расчета, учитывающего все факторы влияющие на результат, компанией «Стандартпарк» был создан специализированный раздел на корпоративном сайте www.standartpark.ru

Методика расчета была разработана при участии специалистов-проектировщиков, представителей научно-исследовательской деятельности, специалистов компании «Стандартпарк».

Расчет разработан на основании действующих нормативных документов и учитывает 10-летний опыт поставок систем поверхностного водоотвода на объекты России и стран СНГ. Для того, чтобы получить необходимый расчет просим вас:

Шаг 1:

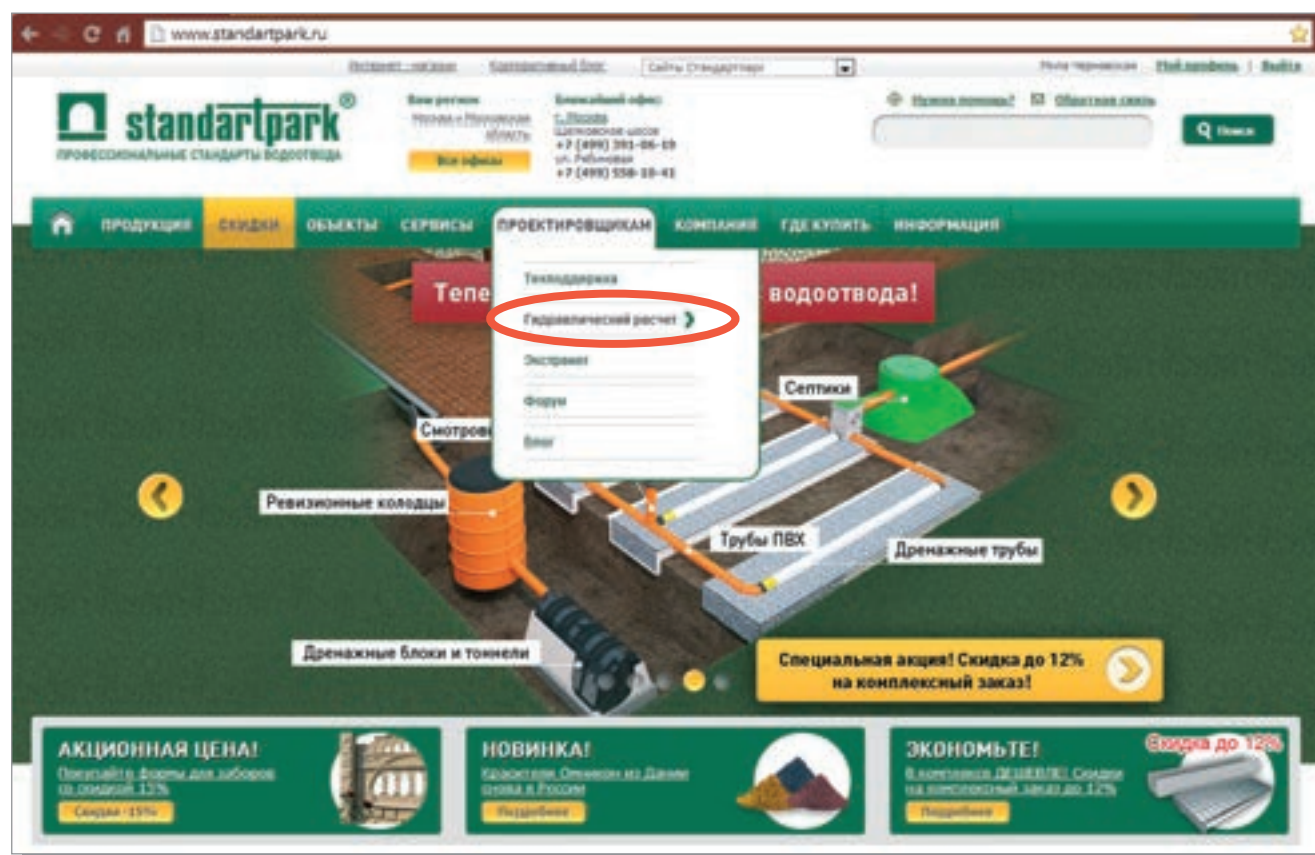
Зайти на корпоративный сайт «Стандартпарк» – www.standartpark.ru и пройти в раздел «Гидравлический расчет».

Шаг 2:

Пройти регистрацию и приступить к проведению расчета.

Шаг 3:

Сотрудники компании «Стандартпарк» окажут необходимую техническую поддержку и помогут в проведении гидравлического расчета.



ИНДИВИДУАЛЬНЫЙ ЧАСТНЫЙ ДОМ

Проектирование водоотвода частного индивидуального жилого дома требует каждый раз индивидуального подхода. Именно на таких объектах размещение линейного и точечного водоотвода различно, так как разная конфигурация в плане объектов капитального строительства на участке. В коттеджном малоэтажном строительстве чаще всего применяется серия Standart водоотводных лотков, пескоуловителей и дождеприемников.

ДО - Материалы,
предоставленные
заказчиком



ПОСЛЕ - Результат работы проектной службы



standartpark
КАЗАНЬ
Индивидуальный жилой дом

№	Водопад	Ширина	Высота	Длина
1	1000/150/100	150	100	1000
2	1000/150/100	150	100	1000
3	1000/150/100	150	100	1000
4	1000/150/100	150	100	1000
5	1000/150/100	150	100	1000
6	1000/150/100	150	100	1000
7	1000/150/100	150	100	1000
8	1000/150/100	150	100	1000
9	1000/150/100	150	100	1000
10	1000/150/100	150	100	1000
11	1000/150/100	150	100	1000
12	1000/150/100	150	100	1000
13	1000/150/100	150	100	1000
14	1000/150/100	150	100	1000
15	1000/150/100	150	100	1000
16	1000/150/100	150	100	1000
17	1000/150/100	150	100	1000
18	1000/150/100	150	100	1000
19	1000/150/100	150	100	1000
20	1000/150/100	150	100	1000
21	1000/150/100	150	100	1000
22	1000/150/100	150	100	1000
23	1000/150/100	150	100	1000
24	1000/150/100	150	100	1000
25	1000/150/100	150	100	1000
26	1000/150/100	150	100	1000
27	1000/150/100	150	100	1000
28	1000/150/100	150	100	1000
29	1000/150/100	150	100	1000
30	1000/150/100	150	100	1000

Каскадные решения водостока лестницы с разной высотой

Маленький пластиковый лоток

Положительный опыт	Отрицательный опыт
1. Использование лотка с U-образным профилем	1. Использование лотка с U-образным профилем
2. Использование лотка с U-образным профилем	2. Использование лотка с U-образным профилем
3. Использование лотка с U-образным профилем	3. Использование лотка с U-образным профилем
4. Использование лотка с U-образным профилем	4. Использование лотка с U-образным профилем
5. Использование лотка с U-образным профилем	5. Использование лотка с U-образным профилем

ДОМ
Площадь: 20 кв. м
10-11-10-20 - 10 кв. м

БАНЯ
Площадь: 10 кв. м
10-11-10-20 - 10 кв. м

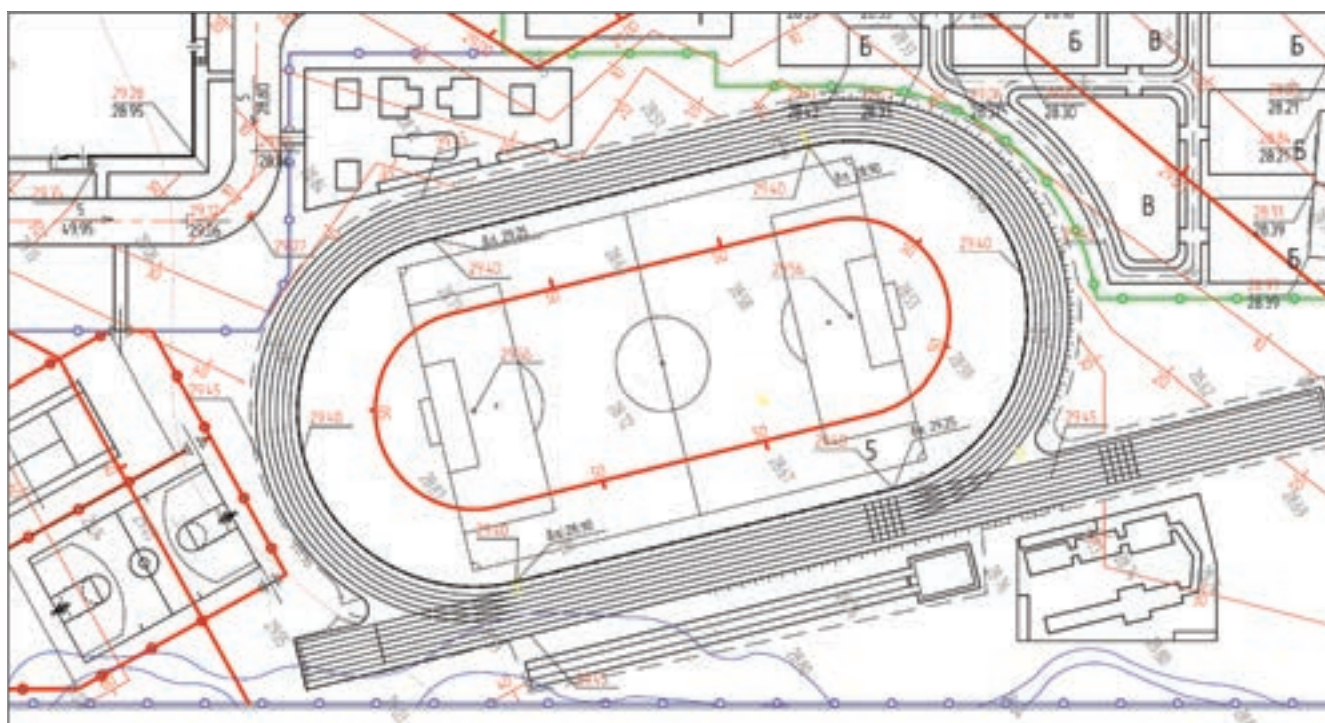
ГАРАЖ
Площадь: 10 кв. м
10-11-10-20 - 10 кв. м

Полосовая ленточная канализация 100 x 100 мм

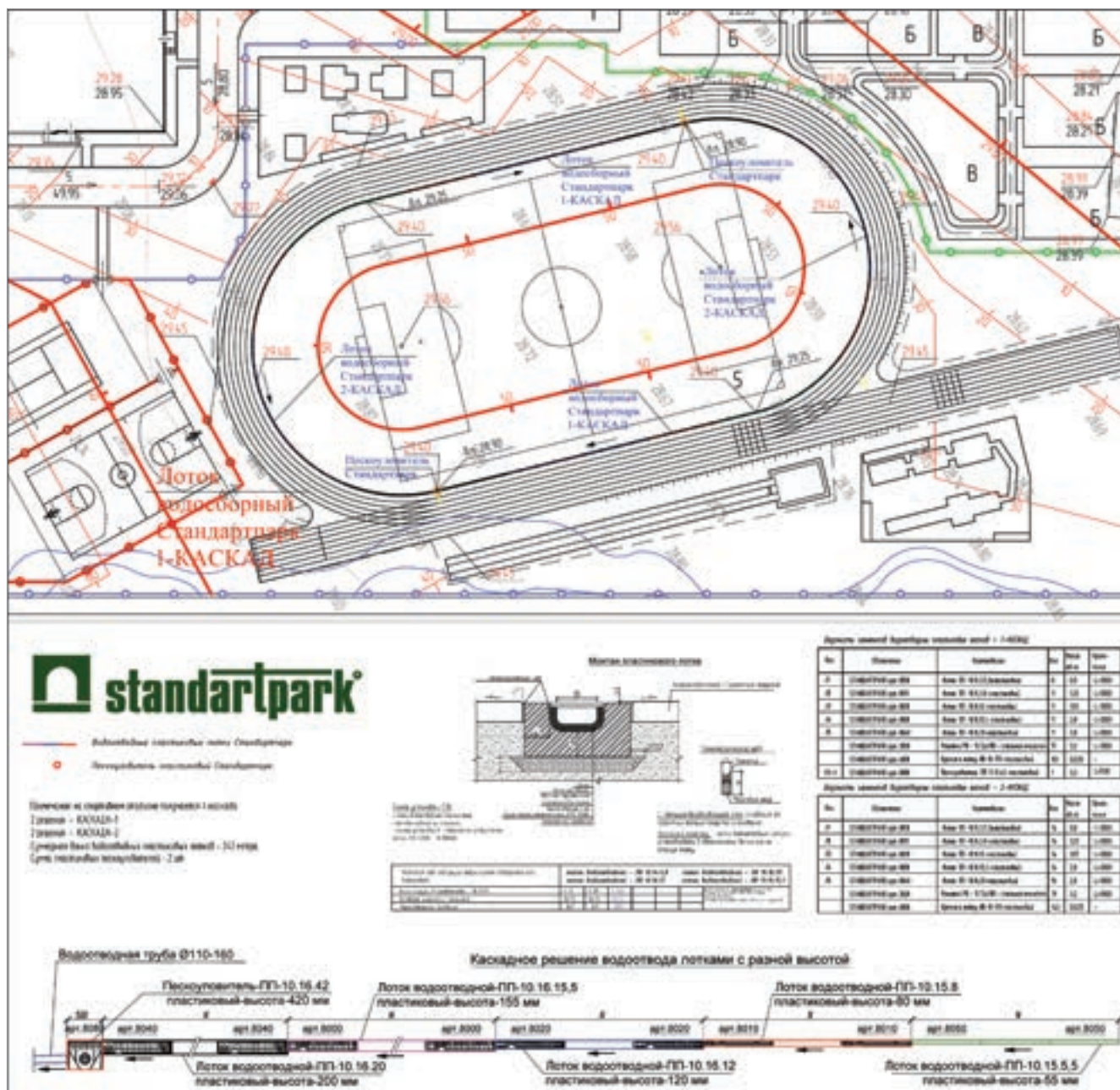
СПОРТИВНЫЙ СТАДИОН

Проектирование водоотвода на спортивных объектах представляет собой круговую систему линий водоотводных лотков, подключенных через пескоуловители к инженерной сети ливневой канализации. Поверхность беговых дорожек без уклона соответственно используется пятикаскадное решение линий лотков. Используются лотки разных высот от 55 мм до 200 мм, тем самым мы создаем каскад и талые и дождевые воды переливаются из меньшего по высоте лотка в больший. Данное техническое решение является оптимальным для стадионов общегородского и районного типов.

ДО – Исходные данные, переданные от проектного института в проектную службу, для решения водоотвода на стадионе.



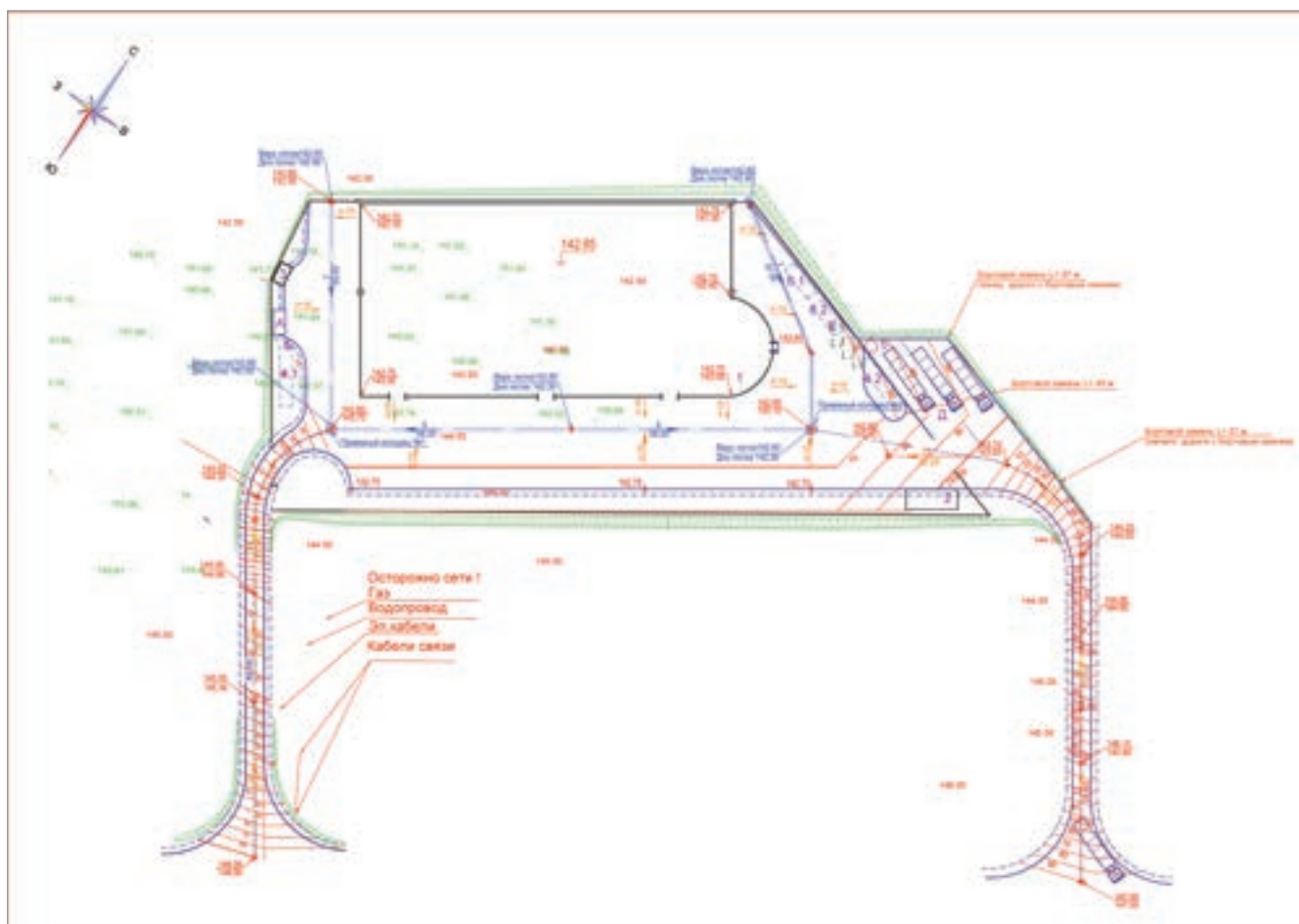
ПОСЛЕ - Решение
водоотвода стадиона



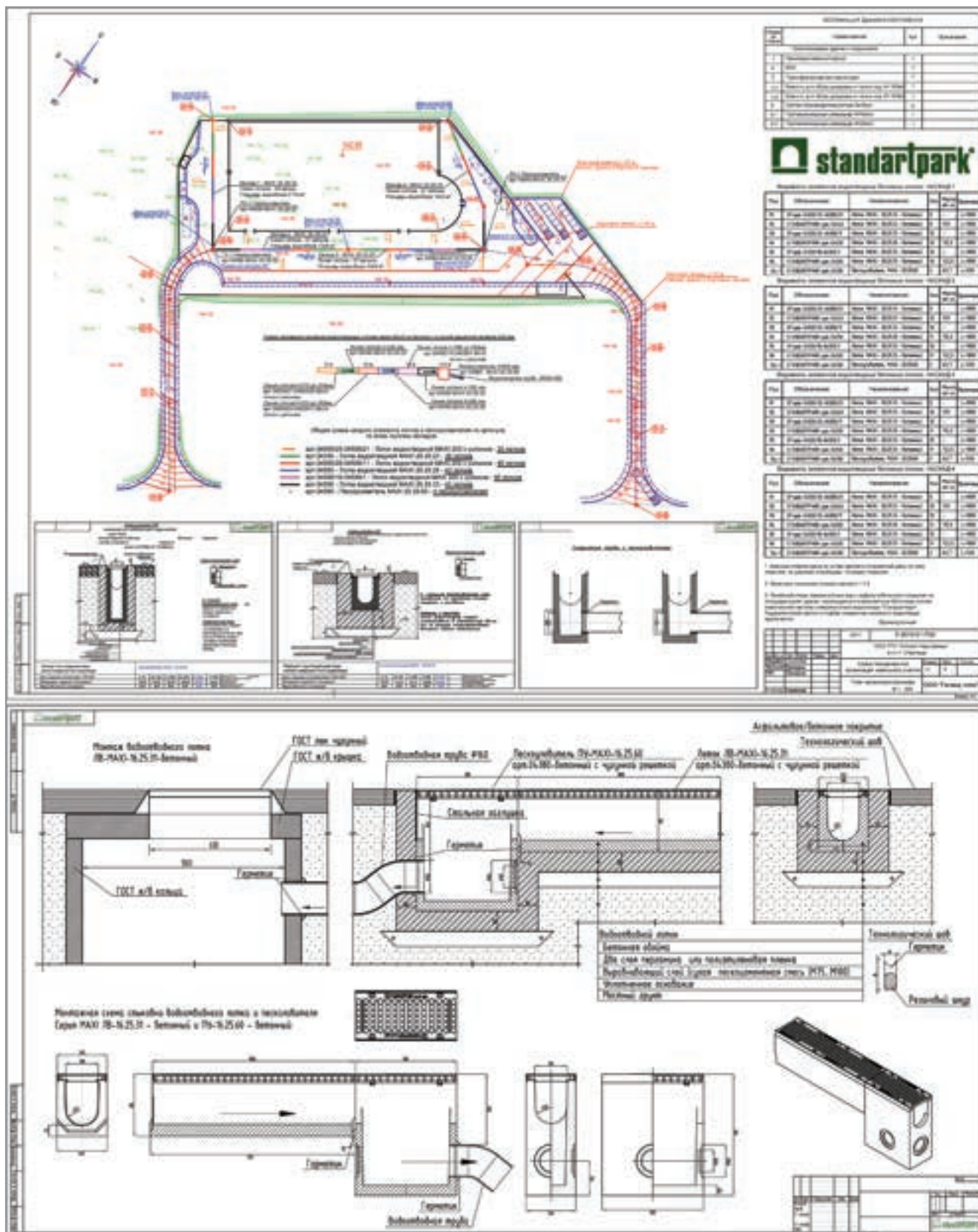
ПРОМЫШЛЕННЫЙ ОБЪЕКТ

Промышленно-складские объекты и объекты инженерно-транспортной инфраструктуры являются самыми сложными, потому что проектирование в части водоотвода затрагивает не только отвод талых и дождевых вод в инженерные сети канализации, но и очистку сточных вод соответственно. На объектах такого типа на автомобильных дорогах и проездах возникает большая динамическая нагрузка от автомобильного транспорта. Усиленная серия бетонных лотков, пескоуловителей и дождеприемных колодцев отвечает требуемой нагрузкой класс Е-Ф до 90 тонн/кв.м. Данная серия включает себя лотки с внутренним уклоном 0,5%, что позволяет в сложных ситуациях с площадками без уклона формировать линии водоотводных лотков и аккумулировать в них талую и дождевую воду.

ДО – Исходные данные, переданные от проектного института в проектную службу.



ПОСЛЕ - Результат
работы проектной
службы



г. Москва

ул. Дорогобужская, 14, корп. 6г
+7 (499) 558-1042
info@standartpark.ru

г. Ярославль

ул. Лисицина, дом 3а, офис К-102
+7 (930) 120-0919
p.obyedkin@standartpark.ru

г. Тула

Одоевское шоссе 75, этаж 2, офис 14
+7 (4872) 71 04 14
+7 (920) 772 04 14
tula@standartpark.ru

г. Липецк

ул. Лебедянское шоссе, 2
+7 (4742) 24-22-22
lipetsk@standartpark.ru

г. Самара

ул. Авиационная, 1, лит «А», оф.44
+7 (846) 97-97-034
samara@standartpark.ru

г. Санкт-Петербург

ул. Курская, 21
+7 (812) 320-3250
spb@standartpark-spb.ru

г. Калининград

ул. Гавриленко, 33
+7 (4012) 520-573
kaliningrad@standartpark.ru

г. Краснодар

ул. Уральская, 114
+7 (861) 2000-341
krasnodar@standartpark.ru

Республика Крым, г. Симферополь

ул. Генерала Васильева, 29
Тел.+7 (978) 93-79-738
a.prihodko@standartpark.ru

г. Волгоград

ул. Моцарта, 45
+7 (8442) 50-3308
volgograd@standartpark.ru

г. Казань

ул. Гвардейская, 59 Б
+7(843) 211-07-82
kazan@standartpark.ru

г. Уфа

ул. Трамвайная, 9, оф. 208
+7(347) 226-92-89
ufa@standartpark.ru

г. Екатеринбург

ул. Московская, 44, оф.9
+7 (343) 379-3481
ekaterinburg@standartpark.ru

г. Пермь

ул. Докучаева 50, оф.310
+7 (342) 205-5899
perm@standartpark.ru

г. Тюмень

ул. Тимуровцев 1А оф. 8
+7 (3452) 39-71-49
+7 (929) 261-3696
m.savkin@standartpark.ru

г. Новосибирск

ул. Оловозаводская, 25, корпус 18
+7 (383) 303-44-84 (94)
novosibirsk@standartpark.ru

г. Иркутск

ул. 1-я Красноказачья, 85
+7 (924) 827-79-69
irkutsk@standartpark.ru

г. Красноярск

Северное Шоссе, 17, стр.41
+7 (923) 354 54 87
krasnoyarsk@standartpark.ru

г. Владивосток

ул. Военное шоссе 41
+7 (423) 200-10-38
vladivostok@standartpark.ru

Республика Беларусь, г. Минск

ул. Аэродромная, 10, комн. 16
+375 296134164
www.standartpark.by
minsk@standartpark.ru

Республика Казахстан,**г. Алматы**

ул. Ауэзова, 2
+7-727-313-20-30
almaty@standartpark.ru

г. Астана

ул. Жиенкулова 8/2
+7 (7172) 99-90-96
astana@standartpark.ru



www.standartpark.ru